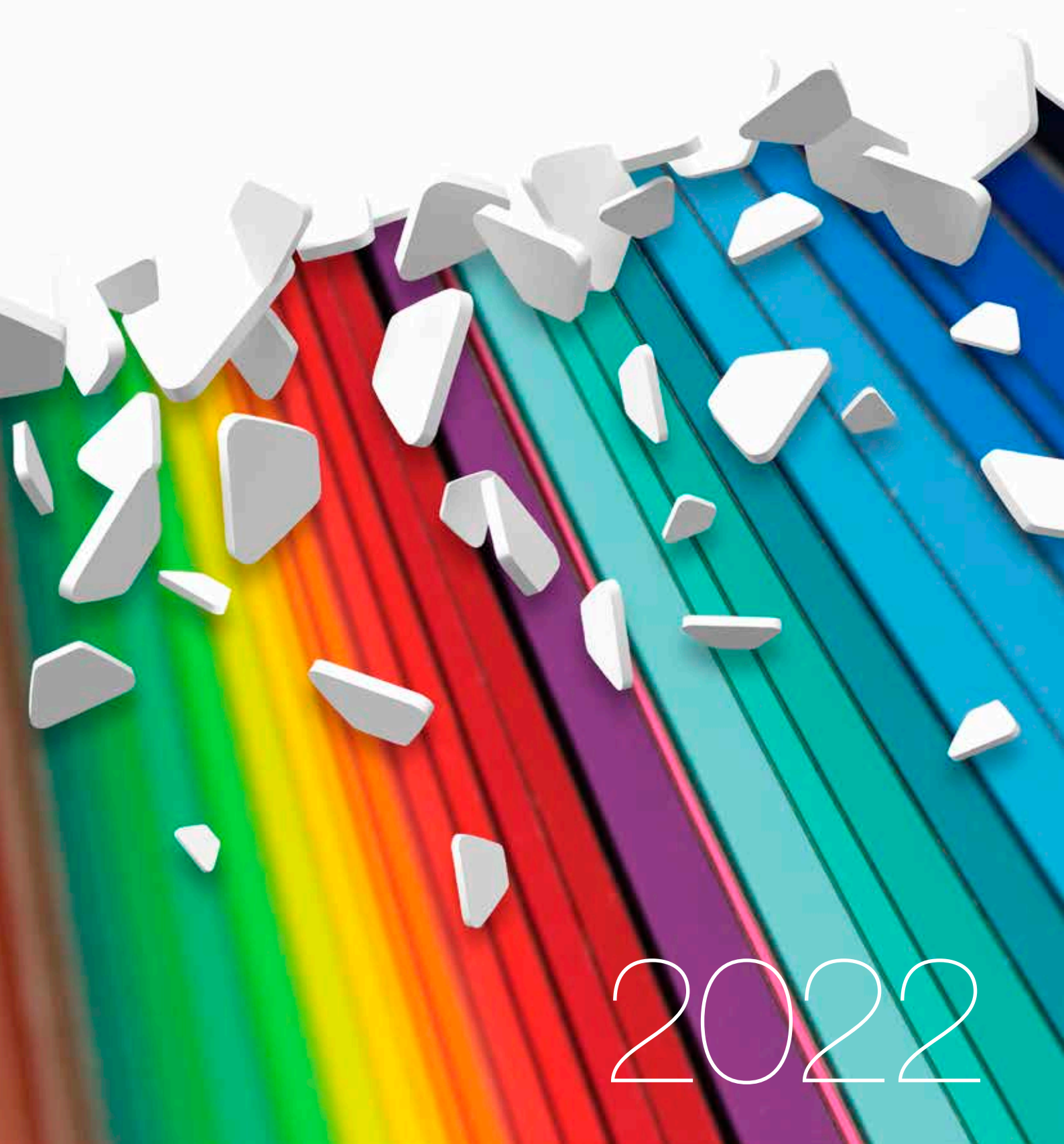


Sistemas Schlüter®

Lista de preços adicional outono 2022

Portugal · Válida a partir de 1 de outubro de 2022



2022



MyDesign by Schlüter-Systems

Perfis e SHELF exclusivamente na cor que desejar

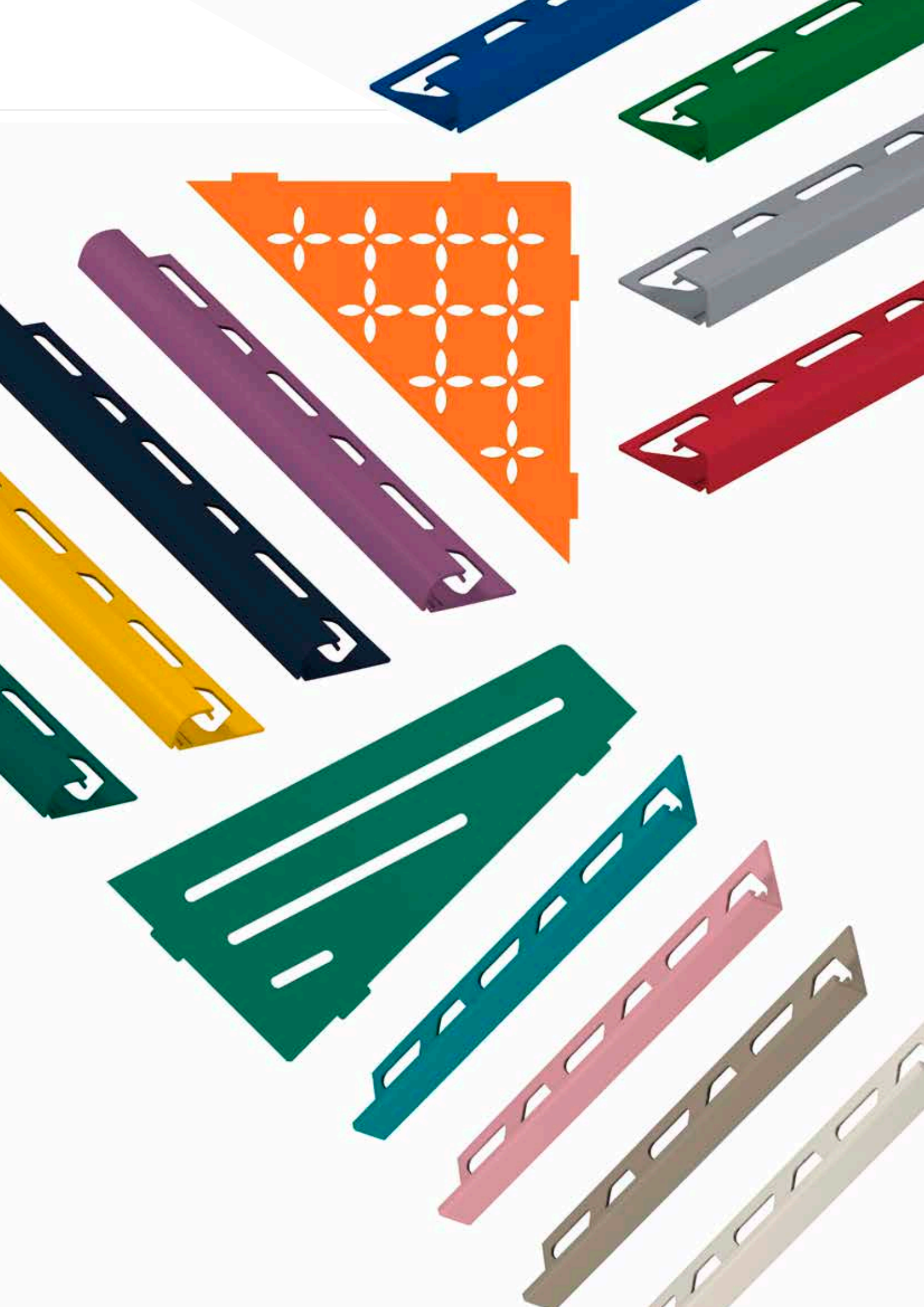
A Schlüter-Systems oferece aos seus clientes uma ampla gama de revestimentos coloridos para perfis de alumínio. Esta foi recentemente complementada pelo programa Schlüter-TRENDLINE, que inclui variantes de cores com nuances especiais. Desta forma, é possível, em muitos casos, uma proteção de cantos discreta e adequada à cor do revestimento de cerâmica.

No entanto, pode ser que os projetistas ou construtores solicitem cores fora do repertório Schlüter. Este pode ser o caso, por exemplo, se as diretivas de Corporate Design das empresas especificarem cores especiais ou se os proprietários desejarem implementar ideias particularmente exóticas.

Com o MyDesign by Schlüter-Systems, as cores individuais dos seus sonhos transformam-se em realidade! A partir de agora, para além da nossa extensa paleta de cores e revestimentos a pó da TRENDLINE, estão também disponíveis inúmeros produtos em qualquer cor que possa desejar. Agora, tem à disposição uma vasta paleta de nada menos que 190 tons da paleta de cores RAL Classic.

Nas páginas seguintes, irá descobrir os tipos de perfil mais adequados para o revestimento personalizado e como fazer a sua encomenda. Em caso de dúvidas relativamente ao MyDesign by Schlüter-Systems, os nossos comerciais especializados e a nossa equipa de vendas de tecnologia de aplicação também terão todo o prazer em ajudá-lo. Os dados de contacto podem ser encontrados rapidamente no nosso site. Aguardamos com expectativa os seus projetos no MyDesign da Schlüter.





MyDesign by Schlüter-Systems

Encomendar simplesmente com personalização

Consulte as páginas seguintes para saber quais são os produtos e cores RAL adequados para o seu MyDesign by Schlüter-Systems. Note que, para o revestimento personalizado, é cobrada uma taxa fixa MyDesign por cor. Posto isto, é possível revestir com a cor seleccionada a quantidade desejada de perfis, acessórios e prateleiras SHELF do programa MyDesign. A taxa fixa MyDesign é de 350 € por cor.

Para determinar o preço dos seus produtos revestidos individualmente MyDesign, siga os quatro passos na secção dos preços.

Encomenda

Encontre o número de encomenda certo em três passos:

- | | |
|--|-----------------------------------|
| 1. Escolha o produto a partir do programa MyDesign | P. ex., QUADREC-AC (C / Q ...* A) |
| 2. Escolher a altura adicionar ao n.º de art. | P. ex., 4,5 mm C / Q 45 A |
| 3. Escolher o tom RAL (RAL Classic) e indicar na encomenda | P. ex., RAL 6001 |

Em caso de dúvidas ou informações sobre a sua encomenda, contacte o seu representante de vendas.

Preço

Encontre o preço certo em quatro passos:

- | | |
|---|--------------------------------|
| 1. Taxa fixa MyDesign (uma vez por cor) | 350 € |
| 2. Escolher o preço do produto desejado (perfil, ângulo, elemento de união ou prateleira) a partir da PS 22* | |
| 3. Custo suplementar MyDesign A B | 3 € 6 € por unidade ou metro |
| 4. Se necessário, pode encontrar o custo adicional para a estampagem do raio na nossa lista de preços principal PS 22, na página 292. | |

* Excluindo um ajuste de preço de 7,5% a partir de 01/08/2022

Ajuda de cálculo

1. TAXA FIXA	2. PRODUTO	3. CUSTO SUPLEMENTAR	PREÇO
<input type="text"/>	<input type="text"/>	<input type="text"/>	<input type="text"/>
<input type="text"/>	<input type="text"/>	<input type="text"/>	<input type="text"/>
<input type="text"/>	<input type="text"/>	<input type="text"/>	<input type="text"/>
<input type="text"/>	<input type="text"/>	<input type="text"/>	<input type="text"/>
<input type="text"/>	<input type="text"/>	<input type="text"/>	<input type="text"/>
<input type="text"/>	<input type="text"/>	<input type="text"/>	<input type="text"/>

PERFIL DE REMATE | ÂNGULO



Schlüter®-QUADEC-AC



alumínio lacado a cor
perfis em comprimento: 2,50 m/3,00 m, altura: 4,5 mm, 6 mm, 8 mm, 10 mm, 11 mm, 12,5 mm
ângulo externo/interno de 90° em altura: 4,5 mm, 6 mm, 8 mm, 10 mm, 11 mm, 12,5 mm

Modelo	N.º do art.	Custo suplementar MyDesign
perfil de 2,50 m (4,5–12,5 mm)	C / Q ...* A	A
perfil de 3,00 m (6–12,5 mm)	C / Q ...* A/300	A
perfil de 2,50 m, estampagem do raio (4,5–12,5 mm)	C / R / Q ...* A	A
perfil de 3,00 m, estampagem do raio (6–12,5 mm)	C / R / Q ...* A/300	A
ângulo externo/interno de 90° (4,5–12,5 mm)	C / EV / Q ...* A	A

* Complementar o n.º de art. com a altura (p. ex., C / Q 45 A)

O programa de produto completo Schlüter-QUADEC-AC pode ser encontrado na PS 22, na página 37.

PERFIL DE REMATE | ÂNGULO



Schlüter®-RONDEC-AC



alumínio lacado a cor
perfis em comprimento: 2,50 m/3,00 m, altura: 6 mm, 8 mm, 10 mm, 11 mm, 12,5 mm
ângulo externo de 90°, ângulo interno de 90° em altura: 6 mm, 8 mm, 10 mm, 11 mm, 12,5 mm

Modelo	N.º do art.	Custo suplementar MyDesign
perfil de 2,50 m (6–12,5 mm)	C / RO ...* A	A
perfil de 3,00 m (6–12,5 mm)	C / RO ...* A/300	A
perfil de 2,50 m, estampagem do raio (6–12,5 mm)	C / R / RO ...* A	A
perfil de 3,00 m, estampagem do raio (6–12,5 mm)	C / R / RO ...* A/300	A
ângulo externo de 90° (6–12,5 mm)	C / EV / RO ...* A	A
ângulo interno de 90° (6–12,5 mm)	C / IV / RO ...* A	A

* Complementar o n.º de art. com a altura (p. ex., C / RO 60 A)

O programa de produto completo Schlüter-RONDEC-AC pode ser encontrado na PS 22, na página 46 (perfis) e na página 43 (ângulos).

PERFIL DE REMATE | ÂNGULO



Schlüter®-JOLLY-AC



alumínio lacado a cor
perfis em comprimento: 2,50 m/3,00 m, altura: 6 mm, 8 mm, 10 mm, 11 mm, 12,5 mm
ângulo externo de 90° em altura: 6 mm, 8 mm, 10 mm, 11 mm, 12,5 mm

Modelo	N.º do art.	Custo suplementar MyDesign
perfil de 2,50 m (6–12,5 mm)	C / J ...* A	A
perfil de 3,00 m (6–12,5 mm)	C / J ...* A/300	A
perfil de 2,50 m, estampagem do raio (6–12,5 mm)	C / R / J ...* A	A
perfil de 3,00 m, estampagem do raio (6–12,5 mm)	C / R / J ...* A/300	A
ângulo externo de 90° (6–12,5 mm)	C / EV / J ...* A	A

* Complementar o n.º de art. com a altura (p. ex., C / J 60 A)

O programa de produto completo Schlüter-JOLLY-AC pode ser encontrado na PS 22, na página 51.

PERFIL DE REMATE | CONJUNTO ANGULAR



Schlüter®-FINEC-AC



alumínio lacado a cor
perfis em comprimento: 2,50 m, altura: 2,5 mm, 4,5 mm, 7 mm, 9 mm, 11 mm, 12,5 mm
conjunto angular em altura: 2,5 mm, 4,5 mm, 7 mm, 9 mm, 11 mm, 12,5 mm

Modelo	N.º do art.	Custo suplementar MyDesign
perfil de 2,50 m (2,5–12,5 mm)	C / F ...* A	A
conjunto angular (2,5–12,5 mm)	C / ES / F ...* A	A

* Complementar o n.º de art. com a altura (p. ex., C / F 25 A)

O programa de produto completo Schlüter-FINEC-A pode ser encontrado na PS 22, na página 60.

PERFIL DE RODAPÉ | ÂNGULO | CAPA FINAL | ELEMENTO DE UNIÃO



Schlüter®-DESIGNBASE-SL-AC



alumínio lacado a cor
perfis em comprimento: 2,50 m, altura: 60 mm, 80 mm
ângulo externo de 90°, ângulo interno de 90°, capa final à esquerda, capa final à direita,
elemento de união em altura: 60 mm, 80 mm

Modelo	N.º do art.	Custo suplementar MyDesign
perfil de 2,50 m (60–80 mm)	C / DB SL ...* A	A
ângulo externo de 90° (60–80 mm)	C / ED / DB SL ...* A	A
ângulo interno de 90° (60–80 mm)	C / ID / DB SL ...* A	A
capa final à esquerda (60–80 mm)	C / EL / DB SL ...* A	A
capa final à direita (60–80 mm)	C / ER / DB SL ...* A	A
elemento de união (60–80 mm)	C / V / DB SL ...* A	A

* Complementar o n.º de art. com a altura (p. ex., C / DB SL 60 A)

O programa de produto completo Schlüter-DESIGNBASE-SL-A pode ser encontrado na PS 22, nas páginas 72–73.

PRATELEIRA



Schlüter®-SHELF-E-S1-AC



alumínio lacado a cor
prateleira nos designs: FLORAL, CURVE, PURE, SQUARE, WAVE

Modelo	N.º do art.	Custo suplementar MyDesign
Design FLORAL	C / SE S1 D5 A	B
Design CURVE	C / SE S1 D6 A	B
Design PURE	C / SE S1 D7 A	B
Design SQUARE	C / SE S1 D3 A	B
Design WAVE	C / SE S1 D10 A	B

O programa de produto completo Schlüter-SHELF-E-S1 pode ser encontrado na PS 22, nas páginas 212–213.

PRATELEIRA



Schlüter®-SHELF-E-S2-AC



alumínio lacado a cor
prateleira nos designs: FLORAL, CURVE, PURE, SQUARE, WAVE

Modelo	N.º do art.	Custo suplementar MyDesign
Design FLORAL	C / SE S2 D5 A	B
Design CURVE	C / SE S2 D6 A	B
Design PURE	C / SE S2 D7 A	B
Design SQUARE	C / SE S2 D3 A	B
Design WAVE	C / SE S2 D10 A	B

O programa de produto completo Schlüter-SHELF-E-S2 pode ser encontrado na PS 22, nas páginas 214–215.

PRATELEIRA



Schlüter®-SHELF-E-S3-AC



alumínio lacado a cor
prateleira nos designs: FLORAL, CURVE, PURE, SQUARE, WAVE

Modelo	N.º do art.	Custo suplementar MyDesign
Design FLORAL	C / SE S3 D5 A	B
Design CURVE	C / SE S3 D6 A	B
Design PURE	C / SE S3 D7 A	B
Design SQUARE	C / SE S3 D3 A	B
Design WAVE	C / SE S3 D10 A	B

O programa de produto completo Schlüter-SHELF-E-S3 pode ser encontrado na PS 22, nas páginas 216–217.

PRATELEIRA



Schlüter®-SHELF-N-S1-AC



alumínio lacado a cor
prateleira nos designs: FLORAL, CURVE, PURE, SQUARE, WAVE

Modelo	N.º do art.	Custo suplementar MyDesign
Design FLORAL	C / SN S1 D5 A	B
Design CURVE	C / SN S1 D6 A	B
Design PURE	C / SN S1 D7 A	B
Design SQUARE	C / SN S1 D3 A	B
Design WAVE	C / SN S1 D10 A	B

O programa de produto completo Schlüter-SHELF-N pode ser encontrado na PS 22, nas páginas 218–219.

PRATELEIRA



Schlüter®-SHELF-W-S1-AC



alumínio lacado a cor
prateleira nos designs: FLORAL, CURVE, PURE, SQUARE, WAVE

Modelo	N.º do art.	Custo suplementar MyDesign
Design FLORAL	C / SW S1 D5 A	B
Design CURVE	C / SW S1 D6 A	B
Design PURE	C / SW S1 D7 A	B
Design SQUARE	C / SW S1 D3 A	B
Design WAVE	C / SW S1 D10 A	B

O programa de produto completo Schlüter-SHELF-W pode ser encontrado na PS 22, nas páginas 220–221.

PERFIL DE SUPORTE PARA PERÍMETRO | ÂNGULO | ELEMENTO DE UNIÃO



Schlüter®-BARA-RTK



alumínio lacado a cor
perfis em comprimento: 2,50 m
ângulo externo de 90°, ângulo externo de 135°, ângulo interno de 90°, elemento de união

Modelo	N.º do art.	Custo suplementar MyDesign
perfil de 2,50 m	C / RTK 30 A	B
ângulo externo de 90°	C / E90 / RTK 30 A	B
ângulo externo de 135°	C / E135 / RTK 30 A	B
ângulo interno de 90°	C / I90 / RTK 30 A	B
elemento de união	C / V / RT 30 A	A

O programa de produto completo Schlüter-BARA-RTK pode ser encontrado na PS 22, na página 259.

PERFIL DE SUPORTE PARA PERÍMETRO | ÂNGULO | ELEMENTO DE UNIÃO



Schlüter®-BARA-RTKE



alumínio lacado a cor
 perfis em comprimento: 2,50 m, altura: 10 mm, 15 mm, 18 mm, 21 mm, 23 mm
 ângulo externo de 90°, ângulo externo de 135°, ângulo interno de 90°,
 elemento de união em altura: 10 mm, 15 mm, 18 mm, 21 mm, 23 mm

Modelo	N.º do art.	Custo suplementar MyDesign
perfil de 2,50 m (10–23 mm)	C / RTKE ...* A	B
ângulo externo de 90° (10–23 mm)	C / E90 / RTKE ...* A	B
ângulo externo de 135° (10–23 mm)	C / E135 / RTKE ...* A	B
ângulo interno de 90° (10–23 mm)	C / I90 / RTKE ...* A	B
elemento de união (10–23 mm)	C / V / RTKE ...* A	A

* Complementar o n.º de art. com a altura (p. ex., C / RTKE 10 A)

O programa de produto completo Schlüter-BARA-RTKE pode ser encontrado na PS 22, na página 260.

PERFIL DE SUPORTE PARA PERÍMETRO | ÂNGULO | ELEMENTO DE UNIÃO



Schlüter®-BARA-RTKEG



alumínio lacado a cor
 perfis em comprimento: 2,50 m, altura: 4 mm, 10 mm, 15 mm, 18 mm, 21 mm
 ângulo externo de 90°, ângulo externo de 135°, ângulo interno de 90°,
 elemento de união em altura: 4 mm, 10 mm, 15 mm, 18 mm, 21 mm

Modelo	N.º do art.	Custo suplementar MyDesign
perfil de 2,50 m (4–21 mm)	C / RTKEG ...* A	B
ângulo externo de 90° (4–21 mm)	C / E90 / RTKEG ...* A	B
ângulo externo de 135° (4–21 mm)	C / E135 / RTKEG ...* A	B
ângulo interno de 90° (4–21 mm)	C / I90 / RTKEG ...* A	B
elemento de união (4–21 mm)	C / V / RTKE ...* A	A

* Complementar o n.º de art. com a altura (p. ex., C / RTKEG 4 A)

O programa de produto completo Schlüter-BARA-RTKEG pode ser encontrado na PS 22, na página 261.

PERFIL DE PINGADEIRA | ÂNGULO | ELEMENTO DE UNIÃO



Schlüter®-BARA-RAK



alumínio lacado a cor
 perfis em comprimento: 2,50 m
 ângulo externo de 90°, ângulo externo de 135°, ângulo interno de 90°, elemento de união

Modelo	N.º do art.	Custo suplementar MyDesign
perfil de 2,50 m	C / RAK 50 A	B
ângulo externo de 90°	C / E90 / RAK 50 A	B
ângulo externo de 135°	C / E135 / RAK 50 A	B
ângulo interno de 90°	C / I90 / RAK 50 A	B
elemento de união	C / V / RT 30 A	A

O programa de produto completo Schlüter-BARA-RAK pode ser encontrado na PS 22, na página 262.

PERFIL DE PINGADEIRA | ÂNGULO | ELEMENTO DE UNIÃO



Schlüter®-BARA-RAKE

alumínio lacado a cor
perfis em comprimento: 2,50 m, altura: 10 mm, 15 mm, 18 mm, 21 mm
ângulo externo de 90°, ângulo externo de 135°, ângulo interno de 90°,
elemento de união em altura: 10 mm, 15 mm, 18 mm, 21 mm

Modelo	N.º do art.	Custo suplementar MyDesign
perfil de 2,50 m (10–21 mm)	C / RAKE ...* A	B
ângulo externo de 90° (10–21 mm)	C / E90 / RAKE ...* A	B
ângulo externo de 135° (10–21 mm)	C / E135 / RAKE ...* A	B
ângulo interno de 90° (10–21 mm)	C / I90 / RAKE ...* A	B
elemento de união (10–21 mm)	C / V / RTKE ...* A	A

* Complementar o n.º de art. com a altura (p. ex., C / RAKE 10 A)

O programa de produto completo Schlüter-BARA-RAKE pode ser encontrado na PS 22, na página 263.

PERFIL DE PINGADEIRA | ÂNGULO | ELEMENTO DE UNIÃO



Schlüter®-BARA-RAKEG

alumínio lacado a cor
perfis em comprimento: 2,50 m, altura: 4 mm, 10 mm, 15 mm, 18 mm, 21 mm
ângulo externo de 90°, ângulo externo de 135°, ângulo interno de 90°,
elemento de união em altura: 4 mm, 10 mm, 15 mm, 18 mm, 21 mm

Modelo	N.º do art.	Custo suplementar MyDesign
perfil de 2,50 m (4–21 mm)	C / RAKEG ...* A	B
ângulo externo de 90° (4–21 mm)	C / E90 / RAKEG ...* A	B
ângulo externo de 135° (4–21 mm)	C / E135 / RAKEG ...* A	B
ângulo interno de 90° (4–21 mm)	C / I90 / RAKEG ...* A	B
elemento de união (4–21 mm)	C / V / RTKE ...* A	A

* Complementar o n.º de art. com a altura (p. ex., C / RAKEG 4 A)

O programa de produto completo Schlüter-BARA-RAKEG pode ser encontrado na PS 22, na página 264.

PERFIL DE PINGADEIRA | ÂNGULO | ELEMENTO DE UNIÃO



Schlüter®-BARA-RKK

alumínio lacado a cor
perfis em comprimento: 2,50 m, altura: 10 mm, 15 mm, 18 mm
ângulo externo de 90°, ângulo externo de 135°, ângulo interno de 90°,
elemento de união em altura: 10 mm, 15 mm, 18 mm

Modelo	N.º do art.	Custo suplementar MyDesign
perfil de 2,50 m (10–18 mm)	C / RKK ...* A	B
ângulo externo de 90° (10–18 mm)	C / E90 / RKK ...* A	B
ângulo externo de 135° (10–18 mm)	C / E135 / RKK ...* A	B
ângulo interno de 90° (10–18 mm)	C / I90 / RKK ...* A	B
elemento de união (10–18 mm)	C / V / RKK ...* A	A

* Complementar o n.º de art. com a altura (p. ex., C / RKK 10 A)

O programa de produto completo Schlüter-BARA-RKK pode ser encontrado na PS 22, na página 265.

PERFIL DE PINGADEIRA | ÂNGULO | ELEMENTO DE UNIÃO



Schlüter®-BARA-RKKE



alumínio lacado a cor
 perfis em comprimento: 2,50 m, altura: 8 mm, 10 mm, 15 mm, 18 mm, 21 mm, 23 mm
 ângulo externo de 90°, ângulo externo de 135°, ângulo interno de 90°,
 elemento de união em altura: 8 mm, 10 mm, 15 mm, 18 mm, 21 mm, 23 mm

Modelo	N.º do art.	Custo suplementar MyDesign
perfil de 2,50 m (8–23 mm)	C / RKKE ...* A	B
ângulo externo de 90° (8–23 mm)	C / E90 / RKKE ...* A	B
ângulo externo de 135° (8–23 mm)	C / E135 / RKKE ...* A	B
ângulo interno de 90° (8–23 mm)	C / I90 / RKKE ...* A	B
elemento de união (8–23 mm)	C / V / RKK ...* A	A

* Complementar o n.º de art. com a altura (p. ex., C / RKKE 8 A)

O programa de produto completo Schlüter-BARA-RKKE pode ser encontrado na PS 22, na página 267.

PERFIL DE PINGADEIRA | ÂNGULO | ELEMENTO DE UNIÃO



Schlüter®-BARA-RKB



alumínio lacado a cor
 perfis em comprimento: 2,50 m
 ângulo externo de 90°, ângulo externo de 135°, ângulo interno de 90°, elemento de união

Modelo	N.º do art.	Custo suplementar MyDesign
perfil de 2,50 m	C / RKB 3 A	B
ângulo externo de 90°	C / E90 / RKB 3 A	B
ângulo externo de 135°	C / E135 / RKB 3 A	B
ângulo interno de 90°	C / I90 / RKB 3 A	B
elemento de união	C / V / RKB 3 A	A

O programa de produto completo Schlüter-BARA-RKB pode ser encontrado na PS 22, na página 268.

PERFIL DE PINGADEIRA | ÂNGULO | ELEMENTO DE UNIÃO



Schlüter®-BARA-RK



alumínio lacado a cor
 perfis em comprimento: 2,50 m
 ângulo externo de 90°, ângulo externo de 135°, ângulo interno de 90°, elemento de união

Modelo	N.º do art.	Custo suplementar MyDesign
perfil de 2,50 m	C / RK 65 A	B
ângulo externo de 90°	C / E90 / RK 65 A	B
ângulo externo de 135°	C / E135 / RK 65 A	B
ângulo interno de 90°	C / I90 / RK 65 A	B
elemento de união	C / V / RK 65 A	A

O programa de produto completo Schlüter-BARA-RK pode ser encontrado na PS 22, na página 270.

PERFIL DE PINGADEIRA | ÂNGULO | ELEMENTO DE UNIÃO



Schlüter®-BARA-RKL



alumínio lacado a cor
 perfis em comprimento: 2,50 m, altura: 30 mm, 35 mm, 40 mm, 50 mm, 75 mm
 ângulo externo de 90°, ângulo externo de 135°, ângulo interno de 90°,
 elemento de união em altura: 30 mm, 35 mm, 40 mm, 50 mm, 75 mm

Modelo	N.º do art.	Custo suplementar MyDesign
perfil de 2,50 m (30–75 mm)	C / RKL ...* A	B
ângulo externo de 90° (30–75 mm)	C / E90 / RKL ...* A	B
ângulo externo de 135° (30–75 mm)	C / E135 / RKL ...* A	B
ângulo interno de 90° (30–75 mm)	C / I90 / RKL ...* A	B
elemento de união (30–75 mm)	C / V / RKL ...* A	A

* Complementar o n.º de art. com a altura (p. ex., C / RKL 30 A)

O programa de produto completo Schlüter-BARA-RKL pode ser encontrado na PS 22, nas páginas 272–273.

PERFIL DE SUPORTE PARA PERÍMETRO | ÂNGULO | ELEMENTO DE UNIÃO



Schlüter®-BARA-RKLT



alumínio lacado a cor
 perfis em comprimento: 2,50 m, altura: 30 mm, 40 mm, 50 mm, 75 mm
 ângulo externo de 90°, ângulo externo de 135°, ângulo interno de 90°,
 elemento de união em altura: 30 mm, 40 mm, 50 mm, 75 mm

Modelo	N.º do art.	Custo suplementar MyDesign
perfil de 2,50 m (30–75 mm)	C / RKLT ...* A	B
ângulo externo de 90° (30–75 mm)	C / E90 / RKLT ...* A	B
ângulo externo de 135° (30–75 mm)	C / E135 / RKLT ...* A	B
ângulo interno de 90° (30–75 mm)	C / I90 / RKLT ...* A	B
elemento de união (30–75 mm)	C / V / RKLT ...* A	A

* Complementar o n.º de art. com a altura (p. ex., C / RKLT 30 A)

O programa de produto completo Schlüter-BARA-RKLT pode ser encontrado na PS 22, na página 275.



Schlüter®-KERDI-LINE-VARIO

Escoamento variável como nunca antes visto

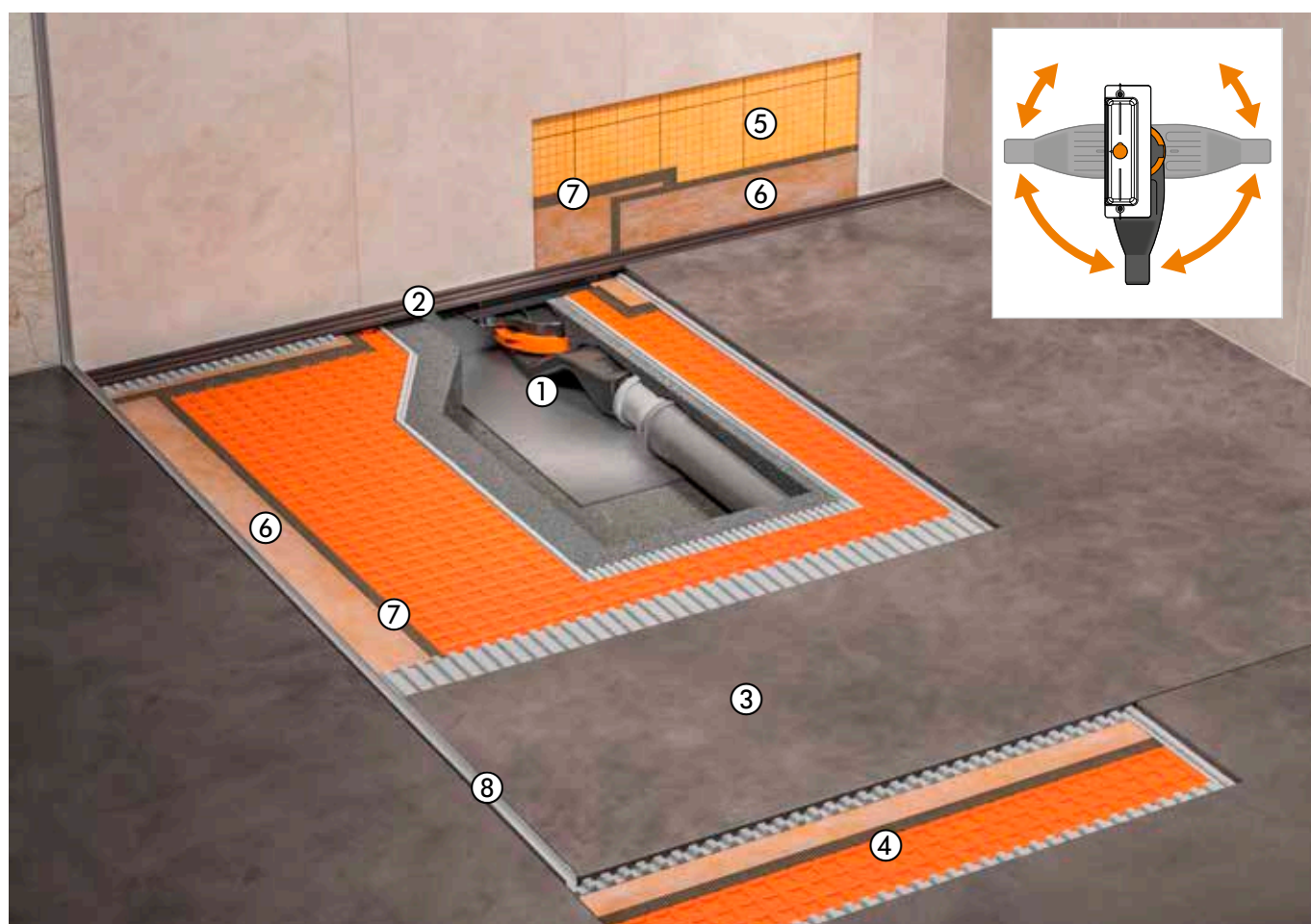
O nosso sistema variável para um escoamento em linha de bases de duche ao nível do pavimento. Perfis de escoamento encurtáveis individualmente, em designs modernos numa caixa de escoamento plana. A manga KERDI flexível e integrada permite a conexão segura do escoamento à impermeabilização da superfície. O escoamento rotativo em 360° oferece a máxima flexibilidade durante a montagem.

- ✓ Perfis de escoamento estreitos e elegantes
- ✓ Materiais de alta qualidade: aço inoxidável escovado e alumínio com revestimento TRENDLINE
- ✓ Perfis de escoamento (120 cm / 180 cm) encurtáveis individualmente e ajustáveis em altura
- ✓ Capas finais incluídas no conjunto
- ✓ Altura de montagem baixa
- ✓ Sifão integrado de forma fixa
- ✓ Ligação segura com mangas de vedação KERDI flexíveis
- ✓ Caixa de escoamento ondulada, rotativa em 360°
- ✓ Elemento de proteção contra ruídos
- ✓ Elevada capacidade de escoamento
- ✓ Qualidade KERDI-LINE comprovada



Com os perfis de escoamento Schlüter-KERDI-LINE-VARIO, a água residual chega à unidade de escoamento de dois componentes montada de forma extremamente plana. A combinação entre o adaptador de escoamento com manga de vedação flexível e integrada e o escoamento ondulado conduz horizontalmente a água residual do escoamento do edifício. A inclinação necessária para o escoamento é conseguida por uma betonilha inclinada (2%).

Schlüter-DECO-SG fixa as divisórias de vidro na posição prevista. Schlüter-KERDI e Schlüter-DITRA proporcionam a impermeabilização na área no pavimento e nas paredes. As impermeabilizações de juntas são efetuadas com fitas de vedação Schlüter-KERDI-KEBA combinadas com Schlüter-KERDI-COLL-L.



- | | | |
|---|--|------------|
| ① | Escoamento ondulado Schlüter®-KERDI-LINE-VARIO-H | Página 162 |
| ② | Perfil de escoamento Schlüter®-KERDI-LINE-VARIO | Página 160 |
| ③ | Betonilha inclinada | - |
| ④ | Schlüter®-DITRA | Página 132 |
| ⑤ | Schlüter®-KERDI 200 | Página 148 |
| ⑥ | Schlüter®-KERDI-KEBA | Página 149 |
| ⑦ | Schlüter®-KERDI-COLL-L | Página 154 |
| ⑧ | Schlüter®-DECO-SG | Página 188 |

Nota:

As referências de página especificadas referem-se à PS 22.



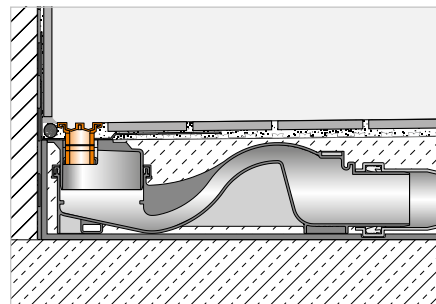
PERFIL DE ESCOAMENTO

Schlüter®-KERDI-LINE-VARIO WAVE



O Schlüter-KERDI-LINE-VARIO WAVE é um perfil de escoamento encurtável em forma de W para a utilização com um sião de funil Schlüter-KERDI-LINE-VARIO-H. Está disponível nas qualidades de material de aço inoxidável escovado V4A (material n.º 1.4404 = AISI 316L) e alumínio com revestimento de pó TRENDLINE de elevada qualidade. O escoamento é realizado centralmente, através de uma ranhura de escoamento com um comprimento de 140 mm. Este é elegantemente encoberto com uma nervura amovível. O perfil é fornecido com duas capas finais e pode ser calçado com argamassa de camada fina para adaptar à espessura de betonilha definida na construção.

(Ficha técnica do produto 8.10)

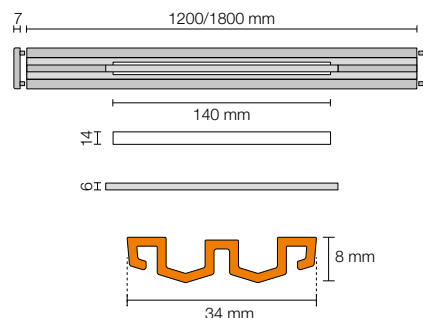


i
Disponível a partir de novembro de 2022

Schlüter®-KERDI-LINE-VARIO WAVE 34

perfil de escoamento, design WAVE (D 10), alumínio com revestimento texturizado

L (cm)	H = 8 mm N.º do art.	€ / cj.	P (cj.)
120	KL VR D10 MBW 120	191,57	10
120	KL VR D10 MGS 120	191,57	10
120	KL VR D10 TSBG 120	197,37	10
120	KL VR D10 TSC 120	197,37	10
120	KL VR D10 TSDA 120	197,37	10
120	KL VR D10 TSI 120	197,37	10
120	KL VR D10 TSOB 120	197,37	10
120	KL VR D10 TSSG 120	197,37	10
★	180	KL VR D10 MBW 180	215,00
★	180	KL VR D10 MGS 180	215,00
★	180	KL VR D10 TSBG 180	220,00
★	180	KL VR D10 TSC 180	220,00
★	180	KL VR D10 TSDA 180	220,00
★	180	KL VR D10 TSI 180	220,00
★	180	KL VR D10 TSOB 180	220,00
★	180	KL VR D10 TSSG 180	220,00



Adequado para espessuras de revestimento de 6–15 mm (com DITRA ou DITRA-HEAT) e 6–12 mm (com DITRA-HEAT-DUO).

Em combinação com o prolongador de estrutura KL VR DSE 14, é adequado para espessuras de revestimento de até 25 mm (com DITRA ou DITRA-HEAT) e até 22 mm (com DITRA-HEAT-DUO), ver página 17.

Schlüter®-KERDI-LINE-VARIO WAVE 42

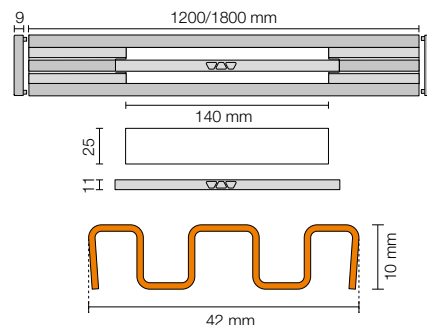

perfil de escoamento, design WAVE (D 10), aço inoxidável V4A escovado

L (cm)	H = 10 mm N.º do art.	€ / cj.	P (cj.)
120	KL VR1 D10 EB 120	285,00	10
180	KL VR1 D10 EB 180	320,00	10

Adequado para espessuras de revestimento de 8–18 mm (com DITRA ou DITRA-HEAT) e 8–15 mm (com DITRA-HEAT-DUO).

Em combinação com o prolongador de estrutura KL VR DSE 23, é adequado para espessuras de revestimento de até 28 mm (com DITRA ou DITRA-HEAT) e até 25 mm (com DITRA-HEAT-DUO), ver página 17.

O perfil KERDI-LINE-VARIO WAVE 42 em aço inoxidável adequa-se à passagem com cadeira de rodas.


Schlüter®-KERDI-LINE-VARIO WAVE 42


perfil de escoamento, design WAVE (D 10), alumínio com revestimento texturizado

L (cm)	H = 8 mm N.º do art.	€ / cj.	P (cj.)
120	KL VR1 D10 MBW 120	200,00	10
120	KL VR1 D10 MGS 120	200,00	10
120	KL VR1 D10 TSBG 120	205,00	10
120	KL VR1 D10 TSC 120	205,00	10
120	KL VR1 D10 TSDA 120	205,00	10
120	KL VR1 D10 TSI 120	205,00	10
120	KL VR1 D10 TSOB 120	205,00	10
120	KL VR1 D10 TSSG 120	205,00	10
180	KL VR1 D10 MBW 180	225,00	10
180	KL VR1 D10 MGS 180	225,00	10
180	KL VR1 D10 TSBG 180	230,00	10
180	KL VR1 D10 TSC 180	230,00	10
180	KL VR1 D10 TSDA 180	230,00	10
180	KL VR1 D10 TSI 180	230,00	10
180	KL VR1 D10 TSOB 180	230,00	10
180	KL VR1 D10 TSSG 180	230,00	10

Adequado para espessuras de revestimento de 6–15 mm (com DITRA ou DITRA-HEAT) e 6–12 mm (com DITRA-HEAT-DUO).

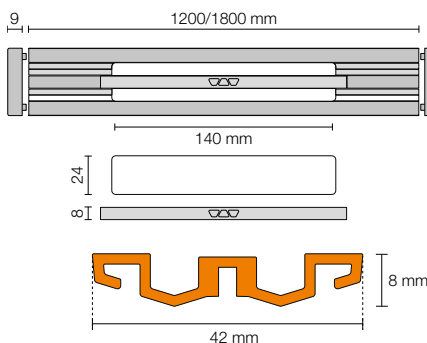
Em combinação com o prolongador de estrutura KL VR DSE 23, é adequado para espessuras de revestimento de até 25 mm (com DITRA ou DITRA-HEAT) e até 22 mm (com DITRA-HEAT-DUO), ver página 17.

Opcionalmente, os perfis KERDI-LINE-VARIO WAVE 42 podem ser equipados com a peneira de crina KL VR S 23, ver página 17.

Nota:

Os perfis de escoamento da série Schlüter-KERDI-LINE-VARIO apenas podem ser combinados com os sifões de funil Schlüter-KERDI-LINE-VARIO-H.

Duas capas finais incluídas no conjunto.


ACABAMENTOS DISPONÍVEIS | CORES


Pode encontrar uma vista geral dos acabamentos e cores na PS 22 a partir da página 293.



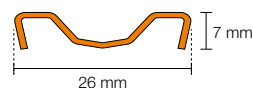
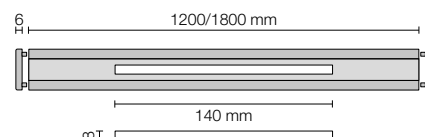
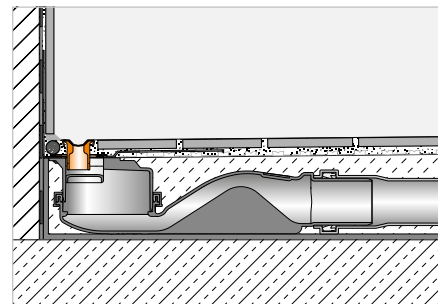
PERFIL DE ESCOAMENTO

Schlüter®-KERDI-LINE-VARIO COVE



i
Disponível a partir de novembro de 2022

O Schlüter-KERDI-LINE-VARIO COVE é um perfil de escoamento encurtável côncavo para a utilização com um sifão de funil Schlüter-KERDI-LINE-VARIO-H. Está disponível nas qualidades de material de aço inoxidável escovado V4A (material n.º 1.4404 = AISI 316L) e alumínio com revestimento de pó TRENDLINE de elevada qualidade. O escoamento é realizado centralmente, através de uma ranhura de escoamento com uma largura de apenas 8 mm e um comprimento de 140 mm. O perfil é fornecido com duas capas finais e pode ser calçado com argamassa de camada fina para adaptar à espessura de betonilha definida na construção. O perfil adequa-se à passagem com cadeira de rodas. (Ficha técnica do produto 8.10)



Schlüter®-KERDI-LINE-VARIO COVE 26

perfil de escoamento, design COVE (D 9), aço inoxidável V4A escovado

L (cm)	H = 7 mm N.º do art.	€ / cj.	P (cj.)
120	KL VR D9 EB 120	226,72	10
★ 180	KL VR D9 EB 180	265,00	10

Schlüter®-KERDI-LINE-VARIO COVE 26

perfil de escoamento, design COVE (D 9), alumínio com revestimento texturizado

L (cm)	H = 8 mm N.º do art.	€ / cj.	P (cj.)
120	KL VR D9 MBW 120	168,35	10
120	KL VR D9 MGS 120	168,35	10
120	KL VR D9 TSBG 120	174,15	10
120	KL VR D9 TSC 120	174,15	10
120	KL VR D9 TSDA 120	174,15	10
120	KL VR D9 TSI 120	174,15	10
120	KL VR D9 TSOB 120	174,15	10
120	KL VR D9 TSSG 120	174,15	10
★ 180	KL VR D9 MBW 180	190,00	10
★ 180	KL VR D9 MGS 180	190,00	10
★ 180	KL VR D9 TSBG 180	195,00	10
★ 180	KL VR D9 TSC 180	195,00	10
★ 180	KL VR D9 TSDA 180	195,00	10
★ 180	KL VR D9 TSI 180	195,00	10
★ 180	KL VR D9 TSOB 180	195,00	10
★ 180	KL VR D9 TSSG 180	195,00	10

Nota:

Os perfis de escoamento da série Schlüter-KERDI-LINE-VARIO apenas podem ser combinados com os sifões de funil Schlüter-KERDI-LINE-VARIO-H. Duas capas finais incluídas no conjunto.

Adequado para espessuras de revestimento de 6–15 mm (com DITRA ou DITRA-HEAT) e 6–12 mm (com DITRA-HEAT-DUO).

Em combinação com o prolongador de estrutura KL VR DSE 14, é adequado para espessuras de revestimento de até 25 mm (com DITRA ou DITRA-HEAT) e até 22 mm (com DITRA-HEAT-DUO), ver página 17.

ACABAMENTOS DISPONÍVEIS | CORES



Pode encontrar uma vista geral dos acabamentos e cores na PS 22 a partir da página 293.

PROLONGADOR

Schlüter®-KERDI-LINE-VARIO-DSE



KL VR DSE 14

O Schlüter-KERDI-LINE-VARIO-DSE é um conjunto de prolongador de estrutura que permite a utilização dos perfis de escoamento correspondentes com revestimentos com 10 mm de espessura.

(Ficha técnica do produto 8.10)



KL VR DSE 23

Schlüter®-KERDI-LINE-VARIO-DSE ★

prolongador para KERDI-LINE-VARIO

N.º do art.	€ / un.	P (un.)
KL VR DSE 14	15,50	10



Schlüter®-KERDI-LINE-VARIO-DSE ★

prolongador para KERDI-LINE-VARIO

N.º do art.	€ / cj.	P (cj.)
KL VR DSE 23	18,00	10

PENEIRA DE CRINA

Schlüter®-KERDI-LINE-VARIO-S



O Schlüter-KERDI-LINE-VARIO-S é uma peneira de crina opcional para a série de perfis WAVE 42 que, para além da sua verdadeira função, impede de forma fiável que pequenos objetos caídos, tais como joias, desapareçam no sistema de escoamento.

(Ficha técnica do produto 8.10)



Schlüter®-KERDI-LINE-VARIO-S ★

peneira de crina para KERDI-LINE-VARIO WAVE 42

N.º do art.	€ / un.	P (un.)
KL VR S 23	14,00	10



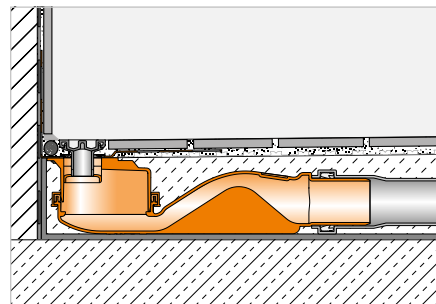
ESCOAMENTO EM LINHA HORIZONTAL

Schlüter®-KERDI-LINE-VARIO-H 40

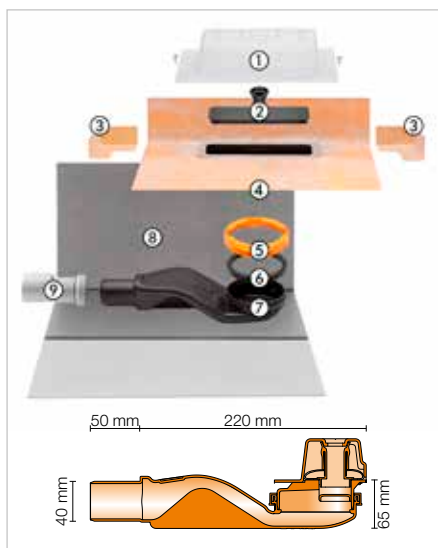


Schlüter-KERDI-LINE-VARIO-H 40 é um conjunto completo para bases de duche ao nível do pavimento. É composto por um adaptador de escoamento com manga de vedação flexível integrada KERDI. O adaptador está encaixado de fábrica, de forma fixa e impermeável, no escoamento ondulado equipado com uma vedação, de modo a assegurar uma altura de montagem particularmente baixa. Além disso, o adaptador está protegido por um anel de fixação. O KERDI-LINE-VARIO-H 40 é usado universalmente para a montagem centralizada na superfície, mas especialmente na área de paredes. A elevada velocidade do fluxo na caixa de escoamento tem um efeito de autolimpeza. O elemento de proteção contra ruído incluído no conjunto impede de forma fiável a propagação de ruído e também pode ser utilizado como auxílio de posicionamento para a montagem direta na parede.

(Ficha técnica do produto 8.10)



i
Disponível a partir de novembro de 2022



Componentes do conjunto:

- 1 tampa protetora da construção
- 2 bocal de verificação da água
- 3 vedação de canto (para parede lateral vertical)
- 4 adaptador para calha com mangas de vedação flexíveis
- 5 anel de fixação
- 6 vedação
- 7 caixa de escoamento DN 40 com sifão
- 8 elemento de proteção contra ruídos
- 9 adaptador DN 40/50

Schlüter®-KERDI-LINE-VARIO-H 40



conjunto de escoamento em linha com escoamento ondulado, escoamento DN 40 horizontal

N.º do art.	€ / cj.	P (cj.)
KL VR H40 G5	210,00	10

Nota:

Apenas pode ser combinado com os perfis de escoamento Schlüter-KERDI-LINE-VARIO.

Dados técnicos:

Escoamento	DN 40
Capacidade de escoamento	*
Altura de retenção de água	25 mm
Altura de montagem	65 mm

* A capacidade de escoamento varia conforme o perfil montado.

COVE 26: 0,45 l/s

WAVE 34: 0,45 l/s

WAVE 42: 0,5 l/s

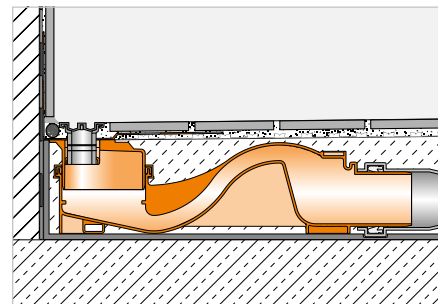
ESCOAMENTO EM LINHA HORIZONTAL

Schlüter®-KERDI-LINE-VARIO-H 50

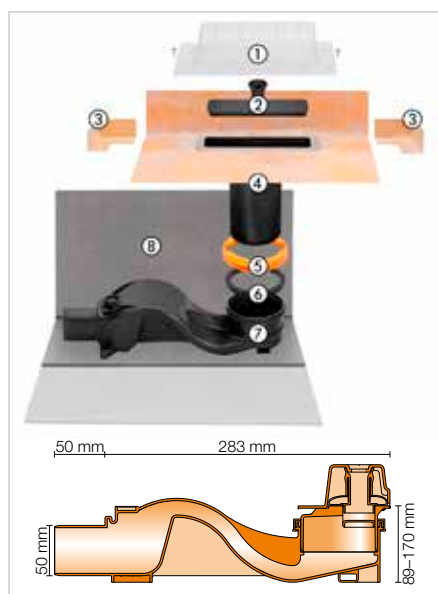


Schlüter-KERDI-LINE-VARIO-H 50 é um conjunto completo para bases de duche ao nível do pavimento. É composto por um adaptador de escoamento com manga de vedação KERDI flexível e integrada, que pode ser ajustado à altura correta de acordo com os requisitos locais, e por um escoamento ondulado horizontal, rotativo em 360° com sifão integrado. O escoamento pode ser fixado ao pavimento com o conjunto de fixação fornecido. O KERDI-LINE-VARIO-H 50 é usado universalmente para a montagem centralizada na superfície, mas especialmente na área de paredes. A elevada velocidade do fluxo na caixa de escoamento tem um efeito de autolimpeza. O elemento de proteção contra ruído incluído no conjunto impede de forma fiável a propagação de ruído e também pode ser utilizado como auxílio de posicionamento para a montagem direta na parede.

(Ficha técnica do produto 8.10)



i
Disponível a partir de novembro de 2022

**Componentes do conjunto:**

- 1 tampa protetora da construção
- 2 bocal de verificação da água
- 3 vedação de canto
(para parede lateral vertical)
- 4 adaptador para calha encurtável
com mangas de vedação flexíveis
- 5 anel de fixação
- 6 vedação
- 7 caixa de escoamento DN 50 com sifão
- 8 elemento de proteção contra ruídos

Schlüter®-KERDI-LINE-VARIO-H 50

conjunto de escoamento em linha com escoamento ondulado, escoamento DN 50 horizontal

N.º do art.	€/cj.	P (cj.)
KL VR H50 A G5	225,00	10

Nota:

Apenas pode ser combinado com os perfis de escoamento Schlüter-KERDI-LINE-VARIO.

Dados técnicos:

Escoamento	DN 50
Capacidade de escoamento	*
Altura de retenção de água	50 mm
Altura de montagem	89 mm

* A capacidade de escoamento varia conforme o perfil montado.

COVE 26: 0,7 l/s

WAVE 34: 0,7 l/s

WAVE 42 (Alumínio): 0,7 l/s

WAVE 42 (EB): 0,8 l/s

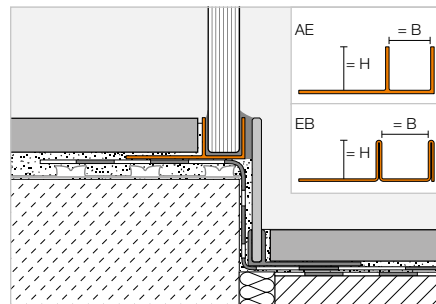


PERFIL DE SUPORTE

Schlüter®-DECO-SG



O Schlüter-DECO-SG é um perfil decorativo para a elaboração de juntas em revestimentos de cerâmica. Este forma uma sanca com 12 mm ou com 15 mm de largura. A junta é ideal para a inserção e fixação de elementos em vidro no pavimento e em paredes.
(Ficha técnica do produto 2.16)



Schlüter®-DECO-SG-EB

aço inoxidável V4A escovado, B = 12 mm

H (mm)	L = 2,50 m N.º do art.	€/m	KV (un.)
8	SG 80 EB 12	47,73	120
10	SG 100 EB 12	50,12	120
11	SG 110 EB 12	52,50	120
12,5	SG 125 EB 12	54,89	120

Schlüter®-DECO-SG-EB

aço inoxidável V4A escovado, B = 15 mm

H (mm)	L = 2,50 m N.º do art.	€/m	KV (un.)
8	SG 80 EB 15	51,31	120
10	SG 100 EB 15	53,70	120
11	SG 110 EB 15	56,08	120
12,5	SG 125 EB 15	58,47	120

Schlüter®-DECO-SG-AE

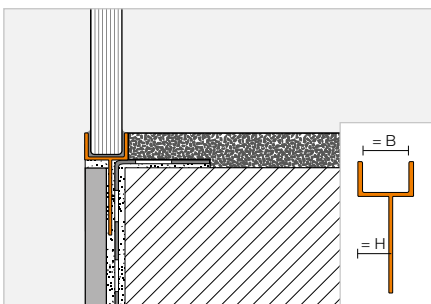
alumínio anodizado natural mate, B = 12 mm

H (mm)	L = 2,50 m N.º do art.	€/m	KV (un.)
8	SG 80 AE 12	17,06	120
10	SG 100 AE 12	17,51	120
11	SG 110 AE 12	17,91	120
12,5	SG 125 AE 12	18,38	120

Schlüter®-DECO-SG-AE

alumínio anodizado natural mate, B = 15 mm

H (mm)	L = 2,50 m N.º do art.	€/m	KV (un.)
8	SG 80 AE 15	19,74	120
10	SG 100 AE 15	20,03	120
11	SG 110 AE 15	20,73	120
12,5	SG 125 AE 15	21,19	120



i
Para a utilização em ângulos com paredes de reboco

Schlüter®-DECO-SGC-AE

alumínio anodizado natural mate, B = 12 mm

H (mm)	L = 2,50 m N.º do art.	€/m	KV (un.)
8	SGC 80 AE 12	18,44	120
10	SGC 100 AE 12	18,87	120
11	SGC 110 AE 12	19,35	120
12,5	SGC 125 AE 12	19,83	120

Schlüter®-DECO-SGC-AE

alumínio anodizado natural mate, B = 15 mm

H (mm)	L = 2,50 m N.º do art.	€/m	KV (un.)
8	SGC 80 AE 15	21,34	120
10	SGC 100 AE 15	21,61	120
11	SGC 110 AE 15	22,36	120
12,5	SGC 125 AE 15	22,84	120



Schlüter®-DITRA

A original. Agora ainda melhor.



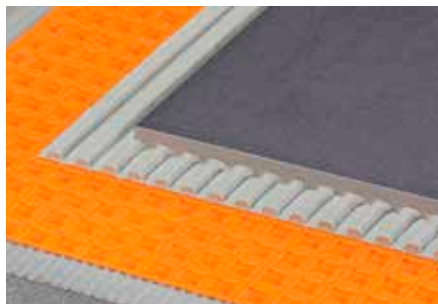
Graças à sua multiplicidade de funções, a membrana DITRA estabeleceu-se a nível mundial como a base universal para a colocação de cerâmica. Graças à nova geometria, a instalação da DITRA ficou ainda mais fácil. Resumo das vantagens:

- ✓ Colocação fácil, segura e rápida
- ✓ Padrão de corte Easycut – Cortar à medida fácil e rapidamente
- ✓ Design Easyfill – Aplicação simples do cimento-cola graças aos pontos de saída de ar integrados
- ✓ Ancoragem melhorada do cimento-cola graças aos entalhes modificados
- ✓ Comportamento de desenrolamento simples
- ✓ Âmbito de funções comprovado:
 - Impermeabilização
 - Desacoplamento
 - Compensação da pressão de vapor
 - Transferência de carga
 - Distribuição térmica



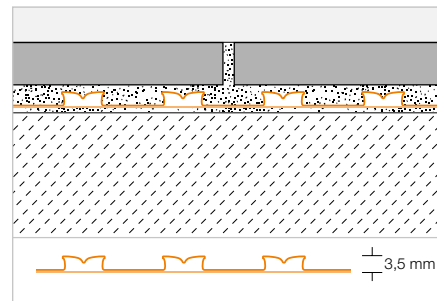
DESACOPLAMENTO

Schlüter®-DITRA



A Schlüter-DITRA é uma lâmina de polipropileno com cavidades quadradas recortadas em design Easyfill, com um geotêxtil no verso. É a base universal para revestimentos em cerâmica como camada de desacoplamento, impermeabilização e compensação da pressão de vapor.

(Ficha técnica do produto 6.1)



Schlüter®-DITRA



rolos de polipropileno

L x B = m ²	N.º do art.	€ / m ²	PL (rolo)
30,2 x 0,995 = 30	D 30M	18,74	6
5,1 x 0,995 = 5	D 5M	22,61	22

Sugestão de ferramenta:

Schlüter-TROWEL, dentes 4 x 4,
ver na PS 22, página 291.



Condições Gerais de Venda



Aplicam-se unicamente as nossas Condições Gerais de Venda na versão atual, que podem ser descarregadas em: www.schlueter-systems.com/agb ou que podem ser enviadas mediante solicitação.

Legenda

Propriedades



também disponível em 3 m



Padrão de corte Easycut



Estampagem do raio disponível



Design Easyfill

Inovações



Novos produtos

Unidades de embalagem

PL = embalagem de europaletes

KV = embalagem em caixas

BV = embalagem em conjuntos

Todos os perfis estão embalados em conjuntos de 10, a menos que expresso em contrário.

P = embalagem de pacote

R = rolo

un. = unidade

Dimensões

H = altura

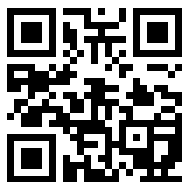
L = comprimento

B = largura

T = profundidade

Por questões relacionadas com o sistema, comprimentos de 3 m não podem ser fornecidos pelo serviço expresso.

Devido a desenvolvimentos técnicos podem ocorrer divergências entre as fotografias, desenhos e descrições apresentados.



www.schluter-systems.com



Aplicam-se as Condições Gerais de Venda da Schlüter-Systems KG.
Reservamo-nos o direito a gralhas, alterações e erros de impressão, assim como a alterações associadas a inovações nos produtos ou que sejam imprescindíveis por motivos de fornecimento. Devido à técnica de impressão poderão verificar-se divergências de cor nas reproduções de imagens nesta lista de preços.



I N O V A Ç Õ E S E M P E R F I S

Schlüter-Systems KG · Schmölestraße 7 · D-58640 Iserlohn
Tel.: +49 2371 971-261 · Fax: +49 2371 971-112 · info@schlueter.de · www.schluter-systems.com
Gabinete de apoio ao cliente Portugal · Aveiro Business Center · R. da Igreja, 79 · 3810-744 Aveiro
Tel.: +351 234 720 020 · Fax: +351 234 240 937 · info@schluter.pt · www.schluter.pt