

ATZTM

Unlocking Solutions

www.atz.pt

catalogue EN
catalogue FR
catalogo ES
catálogo PT



**ATZ™ from Portugal
to all over the world!**



America

Canada
United States of America
Mexico
Puerto Rico
Dominican Republic
Costa Rica
Panama
Colombia
Venezuela
Ecuador
Peru
Brazil
Uruguay
Argentina

Europe

Sweden
England
Finland
Poland
Germany
Netherlands
Luxembourg
Czech Republic
Slovakia
France
Italy
Spain
Cyprus

Africa

Morocco
Algeria
Tunisia
Lybia
Egypt
Senegal
Ivory Coast
Ghana
Angola
Mozambique
South Africa

Asia

Lebanon
Israel
Iraq
Jordan
Kuwait
Kingdom Saudi Arabia
Qatar
United Arab Emirates
Bahrain
Oman
Yemen
India

Oceania

Australia

Index | Índice | Índice | Índice

A message from the President of ATZ Message du President de ATZ Mensaje del Presidente de ATZ Mensagem do Presidente da ATZ	1-2
Who we are Qui sommes-nous Quiénes somos Quem Somos	1-2
Where we are Où sommes nous Dónde somos Onde Estamos	1-2
Certifications and Norms Certifications et Normes Certificiones y Normas Certificação e Normas	3-4
Research and Development Recherche et Développement Investigación y Desarrollo Investigação e Desenvolvimento	3-4
Respecting the Environment Respect de l'environnement Respeito por el Ambiente Respeito pelo Ambiente	3-4
Door Levers Poignées pour Porte Manillas para Puertas Puxadores para Portas	5
Door Levers - Solid Line Poignées pour Porte - Ligne Solid Manillas para Puertas - Linea Solid Puxadores para Portas - Linha Solid	6-8
Door Levers - Tube Line Poignées pour Porte - Ligne Tube Manillas para Puertas - Linea Tube Puxadores para Portas - Linha Tube	9-10
Door Levers - Combi Line Poignées pour Porte - Ligne Combi Manillas para Puertas - Linea Combi Puxadores para Portas - Linha Combi	11-12
Door Knobs Boutons de Porte Pomo para Puertas Puxadores Redondos para Portas	13-14
Door Levers Dummy System Poignées pour Porte Système Fixe Manillas para Puertas Sistema Fijo Puxadores para Portas Sistema Flxo	15
Key Escutcheons Entreés de Clef Bocallaves Espelhos Entrada de Chave	16
Window and Door Levers - Oval Line Poignées pour Fenêtre et Porte - Ligne Oval Manillas para Ventanas y Puertas - Linea Oval Puxadores para Janelas e Portas - Linhas Oval	17-18
Door Levers with Plates - Interior Doors Poignées avec Ecusons - Portes Intérieures Manillas con Escudo - Puertas Interiores Puxadores com Placas - Portas Interiores	19-22
Door Levers/ Pulls with Plates - Interior Doors Poignées avec Ecusons - Portes Intérieures Manillas/ Asas con Escudo - Puertas Interiores Puxadores/ Asas com Placas - Portas Interiores	23
Door Levers with Plates - Commercial Application Poignées avec Ecusons - Application Commerciale Manillas con Escudo - Aplicación Comercial Puxadores com Placas - Aplicação Comercial	24
Door Levers with Plates - Entry Doors Poignées avec Ecusons - Portes Entrée Manillas con Escudo - Puertas Entrada Puxadores com Placas - Portas Entrada	25-28
Door Levers - Technical Information Poignées de Porte - Information Technique Manillas para Puertas - Información Técnica Puxadores para Portas - Informação Técnica	29-31
Door Levers with plates - Int. Doors - Technical Information Poignées avec Ecussons - Portes Int.- Inf. Technique Manillas con Escudo - Puertas Int. - Inf. Técnica Puxadores com placas - Portas Int. - Inf. Técnica	32
Door Levers with plates - Entry Doors - Technical Information Poignées avec Ecussons - Portes Entrée- Inf. Technique Manillas con Escudo - Puertas Ent. - Inf. Técnica Puxadores com placas - Portas Ent. - Inf. Têcnic	33-34
Door Locks - Entry - 1150 Series Serrures pour Portes - Entrée - 1150 Series Cerraduras para Puertas - Entrada - Serie 1150 Fechaduras para Portas - Entrada - Série 1150	35-38
Door Locks - Entry - 1100 Series Serrures pour Portes - Entrée - 1100 Series Cerraduras para Puertas - Entrada - Serie 1100 Fechaduras para Portas - Entrada - Série 1100	39-42
Door Locks - Entry - 1140 Series Serrures pour Portes - Entrée - 1140 Series Cerraduras para Puertas - Entrada - Serie 1140 Fechaduras para Portas - Entrada - Série 1140	43-44
Door Locks SKG** - Entry - 1060 Series Serrures SKG** pour Portes - Entrée - 1060 Series Cerraduras SKG** para Puertas - Entrada - Serie 1060 Fechaduras SKG** para Portas - Entrada - Série 1060	45-46
Door Locks - Accessories Serrures de Porte - Accessoires Cerraduras para Puertas - Accesorios Fechaduras para Portas - Acessórios	46-48

Magnetic Door Locks – Interior – 1090 Series Serrures Magnétiques – Intérieures – 1090 Series Cerraduras Magnéticas – Interior – Serie 1090 Fechaduras Magnéticas – Interior – Série 1090	49-52	
Door Locks – Interior – 1180 Series Serrures pour Portes – Intérieures – 1180 Series Cerraduras para Puertas – Interior – Serie 1180 Fechaduras para Portas – Interior – Série 1180	53-56	
Privacy Buttons Boutons Privée Botones Privados Botões Privados	57-58	
Door Locks – Interior – 1140 Series Serrures pour Portes – Intérieures – 1140 Series Cerraduras para Puertas – Interior – Serie 1140 Fechaduras para Portas – Interior – Série 1140	59-60	
Sliding Door Locks Serrures Porte Coulissantes Cerraduras Puertas Corredizas Fechaduras Portas de Correr	61-62	
Sliding Door Locks - Accessories Serrures de Porte Coulissantes - Accessoires Cerraduras Puertas Corredizas - Accesorios Fechaduras Portas de Correr - Acessórios	63-64	
Door Latches Serrures pour Portes Ceirres para Puertas Fechos para Portas	65-68	
Door Latches - Accessories Serrures pour Portes - Accessoires Ceirres para Puertas - Accesorios Fechos para Portas - Acessórios	69-70	
Entry-Sets Kit Entrée Conjuntos de Entrada Conjuntos de Entrada	71-84	
Entry-Sets – Technical Information Kit Entreé – Information Technique Conjuntos de Entrada – Información Técnica Conjuntos de Entrada – Informação Técnica	85-90	
Interior-Sets Kit Intérieur Conjuntos de Interior Conjuntos de Interior	91-98	
Sliding Door Sets Kit pour Portes Coulissantes Conjuntos para Puertas Corredizas Conjuntos Portas de Correr	99-100	
Interior-Sets - Technical Information Kit Intérieur - Information Technique Conjuntos de Interior - Información Técnica Conjuntos de Interior - Informação Técnica	101-104	
Sliding Door Sets - Technical Information Kit pour Portes Coulissantes - Information Technique Conjuntos Puertas Corredizas - Información Técnica Conjuntos Portas de Correr - Informação Técnica	105-106	
Door Pulls Poignées pour Porte Asas para Puertas Asas para Portas	107-113	
Door Pulls – Accessories Poignées pour Porte - Accessoires Asas para Puertas - Accesorios Asas para Portas – Acessórios	114	
Door Pulls - Technical Information Poignées pour Porte - Information Technique Asas para Puertas - Información Técnica Asas para Portas - Informação Técnica	115-116	
Cabinet Hardware Poignées de Muebles Tiradores para Muebles Puxadores de Móveis	117-121	
Door Stops Butées de Porte Topes para Puertas Batentes de Porta	122	
Hinges Charnières Bisagras Dobradiças	123-124	
Hinges - Technical Information Charnières - Information Technique Bisagras - Información Técnica Dobradiças - Informação Técnica	125-128	
Sign Plates Signalétique Señalética Sinalética	129-130	
Raw Materials Matières Premières Materias-Primas Matérias-Primas	131-132	
Norms and Regulations Normes et Règlements Normas y Reglamentos Normas e Regulamentos	133-134	

A Message from the President of ATZ™

ATZ™ is increasingly viewed by its esteemed clients as a company focused on innovation, quality, growth and fair value. The "Team" here at ATZ™ is constantly working on both the product line and the business model to enhance our relationship with our clients.

Thus, to be increasingly close to our ideals, we are constantly improving our collection and organization in order to simplify the relationship between our customers and our company.

ATZ™ is adopting a management model focused on different markets, with distributors, but of limited number, which are associated or can be associated to ATZ™. We innovate and grow with value and quality to serve our partners better.

Who we are

ATZ™ was founded in 1990 with the initial objective of manufacturing locks for the North American market. Since then, and because the market demanded other products, ATZ™ has developed and added new lines to its catalogue. Today we have over 9.000 references. Our mission is to manufacture and commercialize our brand ATZ™ for domestic, commercial or industrial purposes, with quality, functionality, decorative and easy to install products, at a competitive price, and to dispatch them as quickly as possible. ATZ™ is an international (global) brand with middle to high market products. We are present in the following markets: Europe, USA, Canada, South America, Africa and the Middle East.

Message du Président de ATZ™

Innovation, grandir, valeur et qualité sont des attributs qui doivent être sans cesse associés à ATZ™, auprès de ses clients chefs d'entreprises.

Ainsi, dans le but d'atteindre nos objectifs, nous améliorons constamment notre service et notre gamme, afin de simplifier et de rendre plus directe la relation de nos clients avec notre entreprise.

ATZ™ est sur le point d'adopter un modèle de gestion centré sur divers marchés, avec de bons distributeurs, auxquels il s'associe ou il peut s'associer.

Nous innovons, grandissons avec valeur et qualité pour mieux servir nos partenaires.

Qui sommes-nous

ATZ™ a été créée en 1990 dans le but de fabriquer des serrures pour le marché nord-américain. Depuis cette date, fruit de longues années de recherche d'autres solutions dans le domaine de la quincaillerie, ATZ™ a progressé et a joint de nouvelles lignes de produits à son catalogue. Aujourd'hui, elle compte plus de 9.000 références.

ATZ™ a comme MISSION fabriquer et commercialiser ses articles (avec la marque ATZ™) pour les milieux domestiques, commerciaux ou industriels, de qualité, fonctionnels et décoratifs, faciles à installer à un prix compétitif et à expédier dans le plus bref délai.

ATZ™ se positionne en tant que marque internationale (global) avec des produits de segment intermédiaire-supérieur présent dans plusieurs pays, notamment en Europe, aux Etats-Unis, en Amérique Latine et au Moyen-Orient.



Where we are | Où sommes-nous



Mensaje del Presidente de ATZ™

Innovar, crecer, valor y calidad son atributos que cada vez más tienen que estar asociados a ATZ™, junto a sus clientes empresarios.

Así, con el fin de estar cada vez más cerca de nuestros ideales, estamos constantemente a mejorar nuestra organización y colección, con el objetivo de tornar más simples y directa la relación de nuestros clientes con nuestra empresa.

ATZ™ está adoptando un modelo de gestión centrado en diferentes mercados, con buenos distribuidores, a los cuales se asocia o se puede asociar.

Innovamos, crecemos con valor y calidad para servir mejor a nuestros clientes.

Quiénes Somos

ATZ™ fue criada en 1990 con el objeto de fabricar cerraduras para el Mercado Norte Americano. Desde esa fecha, fruto de la constante búsqueda de otras soluciones en el dominio de las herrajes, ATZ™ fue evolucionando y añadiendo nuevas líneas de productos en su catálogo. Hoy cuenta con más de 9.000 referencias.

ATZ™ tiene como MISIÓN fabricar y comercializar su artículo (con marca ATZ™) para entornos domésticos, comerciales o industriales, de calidad, funcionales y decorativos, fáciles de instalar a un precio competitivo y expedirlos en el más corto espacio de tiempo.

ATZ™ se posiciona como una marca internacional (global) con productos de segmento medio-alto presente en varios países, en particular, Europa, Estados Unidos, Canadá, América Latina y Medio Oriente.

Mensagem do Presidente da ATZ™

Inovar, crescer, valor e qualidade são atributos que cada vez mais têm que estar associados à ATZ™, junto dos seus Clientes Empresários.

Assim, no sentido de cada vez mais estarmos próximos dos nossos ideais, estamos constantemente a melhorar a nossa organização e colecção, com o intuito de tornar mais simples e directa a relação dos nossos clientes com nossa empresa.

A ATZ™, está a adoptar um modelo de gestão centrado em diferentes mercados, com bons distribuidores, aos quais se associa ou se pode associar.

Inovamos, crescemos com valor e qualidade para servir melhor os nossos parceiros.

Quem somos

A ATZ™ foi criada em 1990 com o propósito de fabricar fechos para o mercado norte-americano. Desde essa data, fruto da constante procura de outras soluções no domínio das ferragens, a ATZ™ foi evoluindo e acrescentando novas linhas de produtos ao seu catálogo. Hoje conta com mais de 9.000 referências.

A ATZ™ tem como MISSÃO fabricar e comercializar o seu artigo (com marca ATZ™) para ambientes domésticos, comerciais ou industriais, de qualidade, funcionais e decorativos, fáceis de instalar a um preço competitivo e expedi-los no mais curto espaço de tempo.

A ATZ™ posiciona-se como uma marca internacional (global) com produtos de segmento médio-alto presente em vários países, nomeadamente, Europa, Estados Unidos, Canadá, América Latina e Médio Oriente.



Dónde somos | Onde estamos



Certifications and Standards

We are a company certified by the European norm EN 9001:2008, consisting of a dynamic and active quality department, responsible for accompanying and applying new norms on our product range. Our products undergo strict tests, made by ourselves and outside independent Labs, to guarantee total quality. With this we can assure that all Norms are being met, EN and some UL norms.

Certifications et Normes

ATZ™ est une entreprise certifiée selon la norme EN ISO 9001:2008, possédant un Département de Qualité dynamique et actif, responsable du suivi et de l'application des différentes Normes applicables à son secteur d'activité. Au niveau du produit, des tests internes et externes rigoureux sont effectués (en ayant recours à des laboratoires indépendants) afin de garantir la qualité intégrale du produit. De cette manière, nous pouvons assurer l'application scrupuleuse des normes CE et, dans certains cas, des normes UL.



Research and Development

With the constant evolution of the markets, ATZ™ is forced to be agile and quick in response. Working as an auxiliary motor, our RDD has equipment capable of creating and innovating products as well as working the raw material. As proof, ATZ™ has invested in up-to-date software and hardware, we have our own tooling section capable of developing solutions for the various markets' needs.

Recherche et Développement

La constante évolution des marchés exige à ATZ™ de l'agilité et de la rapidité dans ses démarches. Moteur dans le suivi des marchés, le Département de Recherche et Développement dispose d'outils de travail capable de créer et d'innover aussi bien au niveau de nouveaux produits que des matières premières. En atteste cela l'investissement fait par ATZ™ en software et hardware de dernière génération qui, associé à un outillage propre, sont capables de répondre à une variété de demandes de la part des clients des divers marchés.

Respecting the Environment

ATZ™ carries a big responsibility regarding environmental issues. Recycling is included in the many stages of the manufacturing process.

Respect de l'environnement

Nous vivons dans un monde global. ATZ™ se considère co-responsable de la préservation des ressources de notre planète. Ainsi, l'intérêt naturel pour le recyclage et la réutilisation est une constante dans les méthodes et les processus de fabrication.

Certificaciones y Normas

Compañía certificada para la norma EN ISO 9001:2008, cuenta con un Departamento de Calidad dinámico y activo, que tiene a cargo el seguimiento y la aplicación de las distintas Normas aplicables a nuestro sector de actividad. En lo que se refiere al producto, son realizadas pruebas internas y externas (mediante laboratorios independientes) para garantizar la total calidad del producto. Así, podremos asegurar la plena aplicación de las normas CE y, en algunos casos, UL.

Certificações e Normas

Empresa certificada pela norma EN ISO 9001:2008, conta com um Departamento de Qualidade dinâmico e activo responsável pelo acompanhamento e aplicação das diferentes Normas aplicáveis ao nosso sector de actividade. Ao nível do produto são feitos os mais rigorosos ensaios internos e externos (recorrendo a laboratórios independentes) para garantir a total qualidade do produto. Desta forma poderemos assegurar o mais escrupuloso cumprimento das normas CE e, em alguns casos, UL.

7/4/2014

GYJT.R21575 - Single-point Locks and Latches



ONLINE CERTIFICATIONS DIRECTORY

GYJT.R21575 Single-point Locks and Latches

[Page Bottom](#)

Single-point Locks and Latches

[See General Information for Single-point Locks and Latches](#)

ATZ - AUTOMATIZADORA S A
L VALES MOURISCA DO VOUGA
PO BOX 3174
3754-901 AGUEDA, PORTUGAL

R21575

Series 1150 and 1650 mortise type lockset with a 3/4 in. latch bolt throw.

Model 1570 tubular type lockset with 11/16 in. latch bolt throw for use with doors rated up to and including 1-1/2 hrs. and measuring up to and including 48 in. in width and 96 in. in height.

[Last Updated](#) on 2011-08-31

[Questions?](#)

[Print this page](#)

[Terms of Use](#)

[Page Top](#)

© 2014 UL LLC

When the UL Leaf Mark is on the product, or when the word "Environment" is included in the UL Mark, please search the [UL Environment database](#) for additional information regarding this product's certification.

The appearance of a company's name or product in this database does not in itself assure that products so identified have been manufactured under UL's Follow-Up Service. Only those products bearing the UL Mark should be considered to be Certified and covered under UL's Follow-Up Service. Always look for the Mark on the product.

UL permits the reproduction of the material contained in the Online Certification Directory subject to the following conditions: 1. The Guide Information, Assemblies, Constructions, Designs, Systems, and/or Certifications (files) must be presented in their entirety and in a non-misleading manner, without any manipulation of the data (or drawings). 2. The statement "Reprinted from the Online Certifications Directory with permission from UL" must appear adjacent to the extracted material. In addition, the reprinted material must include a copyright notice in the following format: "© 2014 UL LLC".

SKG productcertificate

424.112.01

date of issue: 12-12-2013



Certificateholder
M & C Protec BV
Aalbergen 20a
6942 SE Dieren
T: +31 (0)316 292 888
F: +31 (0)316 291 888
E: info@comart.com
I: www.comart.com

Declaration of SKG

This certificate is in accordance with the SKG Regulations approval, product certification and process certification 2011.

SKG declares that the by or on behalf of the certificate owner produced building hardware product: cylinder mortise lock with keeper

delivered under logo / brand:
MAC / ATZ

delivered under type- and / or article number:
MAC SS NR 61

meets class 2 S FER according BRL 5104 and NEN 5089: 2009 if the product is indelibly marked with the SKG mark, as shown above.



SKG

Associatie
Houten Dorpen 10
4799 PK Wageningen

postbus
Postbus 342
4799 AK Wageningen

T 0037 - 421 238
F 0037 - 421 477
E info@skg.nl
I www.skg.nl

For SKG

H. N.A.J. van Dantel
Certification manager

Verify at www.skgcertifier.nl if this certificate is still valid and actual.

Investigación y Desarrollo

La constante evolución de los mercados requiere a ATZ™ agilidad y rapidez en las respuestas. Motor en el seguimiento de los mercados, el departamento de Investigación y Desarrollo dispone de instrumentos de trabajo capaces de crear e innovar tanto a nivel de nuevos productos como a nivel de las materias primas. Prueba de ello es el inversión hecho por ATZ™ en software y hardware de última generación que, juntamente con una herramienta propia, son capaces de dar respuesta a las más distintas solicitudes de los clientes de los varios mercados.

Respeto por el ambiente

Vivimos en un mundo global. ATZ™ se considera corresponsable en la preservación de los recursos de nuestro planeta. Así, la preocupación natural con el reciclaje y la reutilización es una constante en los métodos y procedimientos de fabricación.

Investigação e Desenvolvimento

A constante evolução dos mercados exige da ATZ™ agilidade e rapidez nas respostas. Motor no acompanhamento dos mercados, o Departamento de Investigação e Desenvolvimento dispõe de instrumentos de trabalho capazes de criar e inovar tanto ao nível de novos produtos como das matérias-primas. Prova disso mesmo é o investimento feito pela ATZ™ em software e hardware de última geração que, juntamente com uma ferramentaria própria, são capazes de responder às mais diversas solicitações dos clientes dos diversos mercados.

Respeito pelo ambiente

Vivemos num mundo global. A ATZ™ considerasse co-responsável pela preservação dos recursos do nosso planeta. Desta forma a preocupação natural pela reciclagem e reutilização é uma constante dentro dos métodos e processos de fabrico.

Door Levers Poignées pour Porte Manillas para Puertas Puxadores para Portas



Stainless Steel
Acier Inoxydable
Acero Inoxidable
Aço Inox
AISI 304

Also refer to | Voir également | Consultar también | Veja também:

Key escutcheons see page 16.
Entrée de clef à la page 16.
Bocallaves en la pagina 16.
Entradas de Chave ver página 16.
Recommended hinges see page 123-124.
Charnières recommandées à la page 123-124.
Bisagras recomendadas en la página 123-124.
Dobradiças recomendadas ver página 123-124.
Recommended door stops see page 122.
Arrêts de portes recommandés à la page 122.
Topes de Puerta recomendados en la pagina 122.
Batentes de Porta recomendados página 122.

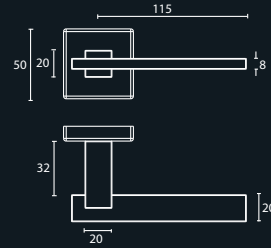
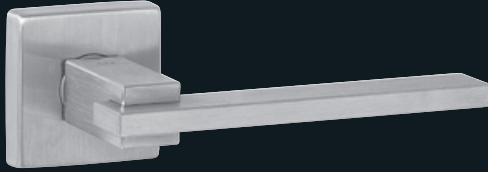
Door Levers Solid Line

Poignées pour Porte Ligne Solid

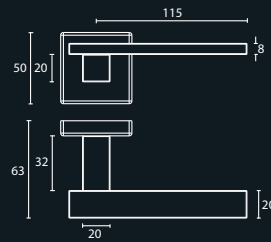
Manillas para Puertas Linea Solid

Puxadores para Portas Linha Solid

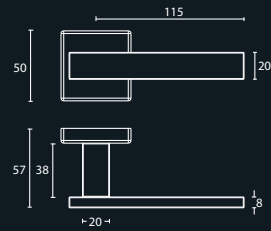
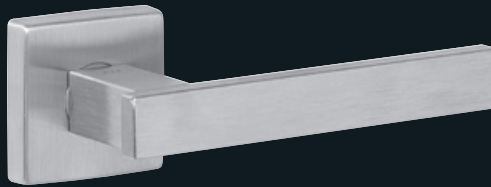
2054 (*)
2210 (Ø50)



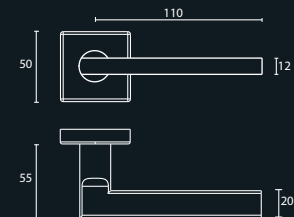
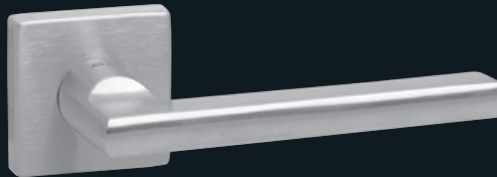
2055 (*)
2211 (Ø50)



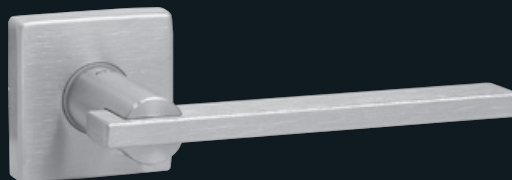
2056 (*)
2212 (Ø50)



2048 (*)
2213 (Ø50)



2052 (*)
2214 (Ø50)



Supplied with key entry escutcheons according to client's choice (see page 16).

Fourni avec entrée de clef au choix du client (voir pag. 16).

Suministrada con bocallaves de entrada según elección del cliente (consultar pag. 16).

Fornecidos com espelhos entrada de chave à escolha do cliente (ver pag. 16).

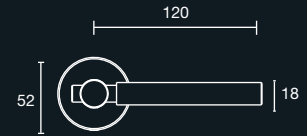
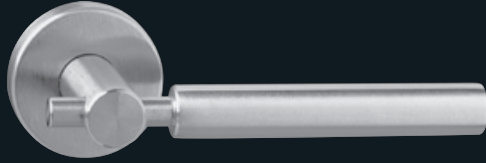
ATZ™
Unlocking Solutions

* Lever only.
* Seulement Poignée.
* Solamente Manilla.
* Apenas Muleta.

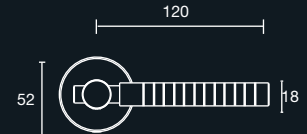
Technical information consult page 29.
Information technique consulter la page 29.
Información técnica en la pagina 29.
Informação técnica consultar página 29.

Door Levers Solid Line
 Poignées pour Porte Ligne Solid
 Manillas para Puertas Linea Solid
 Puxadores para Portas Linha Solid

2040 (*)
 2140 (Ø52)



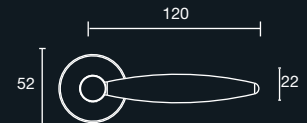
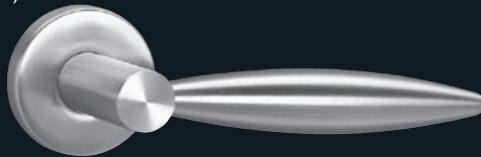
2041 (*)
 2141 (Ø52)



2042 (*)
 2142 (Ø52)



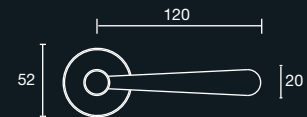
2043 (*)
 2143 (Ø52)



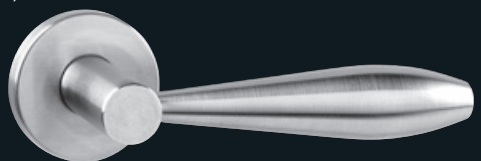
2044 (*)
 2144 (Ø52)



2045 (*)
 2145 (Ø52)



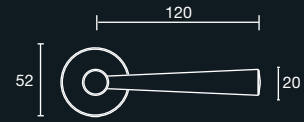
2046 (*)
 2146 (Ø52)



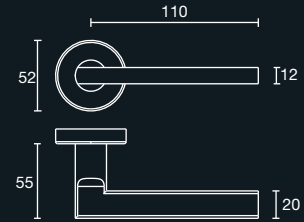
ATZTM
 Unlocking Solutions

* Lever only.
 * Seulement Poignée.
 * Solamente Manilla.
 * Apenas Muleta.

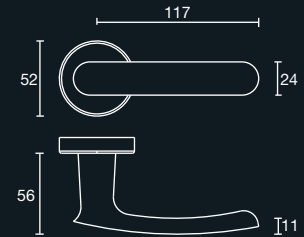
2047 (*)
2147 (Ø52)



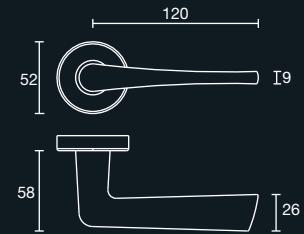
2048 (*)
2148 (Ø52)



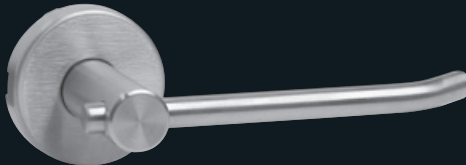
2049 (*)
2149 (Ø52)



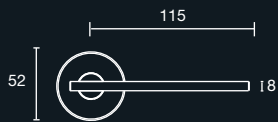
2050 (*)
2150 (Ø52)



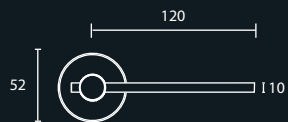
2051 (*)
2151 (Ø52)



2052 (*)
2152 (Ø52)



2053 (*)
2153 (Ø52)



Supplied with key entry escutcheons according to client's choice (see page 16).

Fourni avec entrée de clef au choix du client (voir pag. 16).

Suministrada con bocallaves de entrada según elección del cliente (consultar pag. 16).

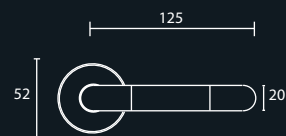
Fornecidos com espelhos entrada de chave à escolha do cliente (ver pag. 16).

Technical information consult page 29.
Information technique consulter la page 29.
Información técnica en la página 29.
Informação técnica consultar página 29.

ATZ™
Unlocking Solutions

Door Levers Tube Line
 Poignées pour Porte Ligne Tube
 Manillas para Puertas Linea Tube
 Puxadores para Portas Linha Tube

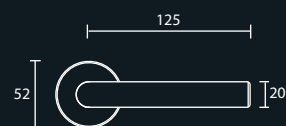
2000 (*)
 2110 (Ø52)



2001 (*)
 2111 (Ø52)



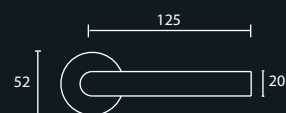
2002 (*)
 2112 (Ø52)



2012 (*)
 2113 (Ø52)



2015 (*)
 2114 (Ø52)



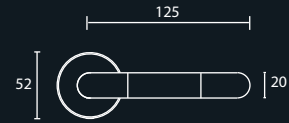
ATZ™
 Unlocking Solutions

* Lever only.
 * Seulement Poignée.
 * Solamente Manilla.
 * Apenas Muleta.



Standard | Norme | Norma
EN 1906

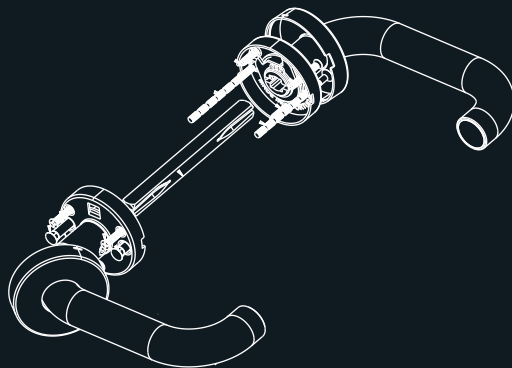
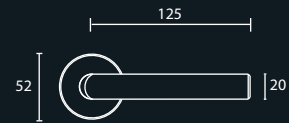
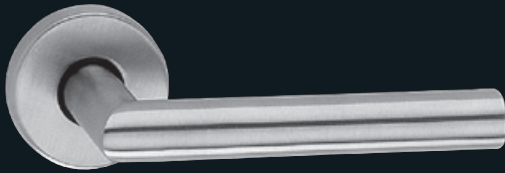
2000 (*)
 2110C (Ø52)



2001 (*)
 2111C (Ø52)



2002 (*)
 2112C (Ø52)



Door handles assembled with 52mm rosettes and stainless steel AISI 304 adapter certified by the standard: EN 1906.

Poignées de porte assemblées avec rosettes de 52mm et adaptateur AISI 304 en acier inoxydable certifié par la norme: EN 1906.

Manijas instaladas en rosetas 52mm con adaptador de metal en acero inoxidable AISI 304 certificado para el estándar: EN 1906.

Puxadores montados em rosetas de 52mm com adaptador metálico em Inox AISI 304 certificado pela norma: EN 1906.



Supplied with key entry escutcheons according to client's choice (see page 16).

Fourni avec entrée de clef au choix du client (voir pag. 16).

Suministrada con bocallaves de entrada según elección del cliente (consultar pag. 16).

Fornecidos com espelhos entrada de chave à escolha do cliente (ver pag. 16).

ATZ™
 Unlocking Solutions

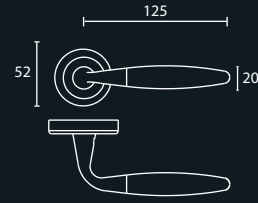
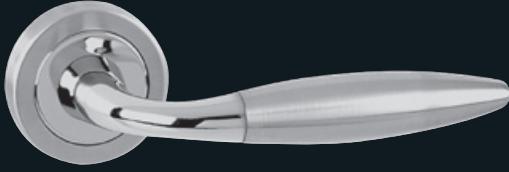
Door Levers Combi Line

Poignées pour Porte Ligne Combi

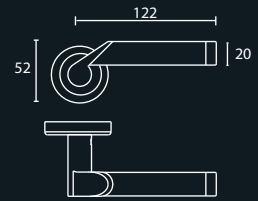
Manillas para Puertas Linea Combi

Puxadores para Portas Linha Combi

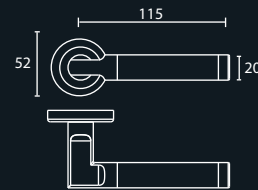
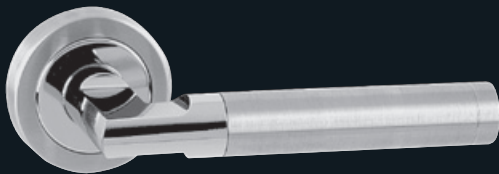
2090 (*)
2190 (Ø52)



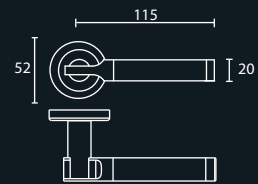
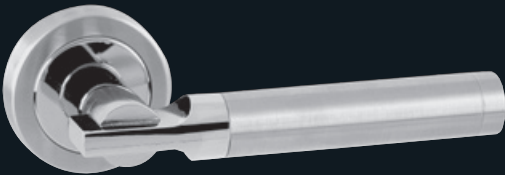
2091 (*)
2191 (Ø52)



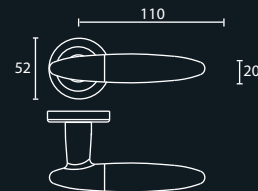
2092 (*)
2192 (Ø52)



2093 (*)
2193 (Ø52)



2094 (*)
2194 (Ø52)

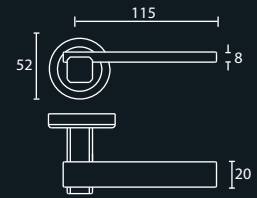


ATZ™
Unlocking Solutions

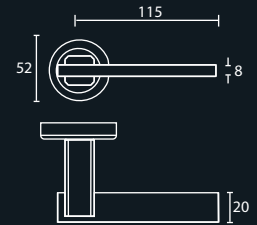
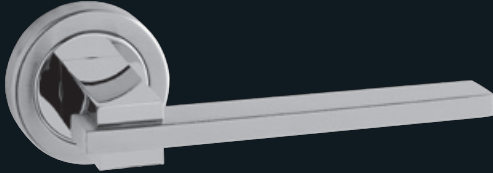


* Lever only.
* Seulement Poignée.
* Solamente Manilla.
* Apenas Muleta.

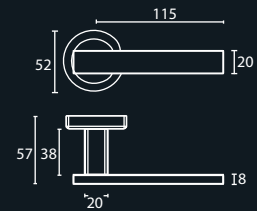
2095 (*)
2195 (Ø52)



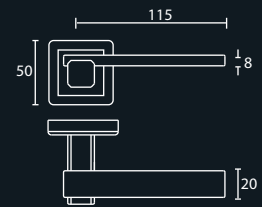
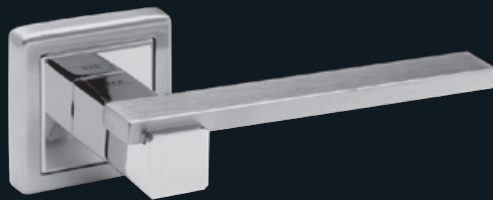
2096 (*)
2196 (Ø52)



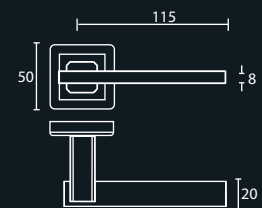
2097 (*)
2197 (Ø52)



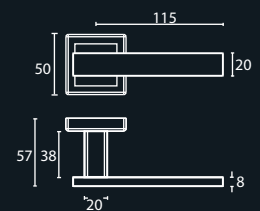
2095 (*)
2220 (Ø50)



2096 (*)
2221 (Ø50)



2097 (*)
2222 (Ø50)



Supplied with key entry escutcheons according to client's choice (see page 16).

Fourni avec entrée de clef au choix du client (voir pag. 16).

Suministrada con bocallaves de entrada según elección del cliente (consultar pag. 16).

Fornecidos com espelhos entrada de chave à escolha do cliente (ver pag. 16).

Technical information consult page 29.
Information technique consulter la page 29.
Información técnica en la pagina 29.
Informação técnica consultar página 29.

ATZ™
Unlocking Solutions

Door Knobs Boutons de Porte Pomos para Puertas Puxadores Redondos para Portas



Stainless Steel
Acier Inoxydable
Acero Inoxidable
Aço Inox
AISI 304

Also refer to | Voir également | Consultar también | Veja também:

Key escutcheons see page 16.

Entrée de clef à la page 16.

Bocallaves en la pagina 16.

Entradas de Chave ver página 16.

Recommended hinges see page 123-124

Charnières recommandées à la page 123-124.

Bisagras recomendadas en la pagina 123-124.

Dobradiças recomendadas ver página 123-124.

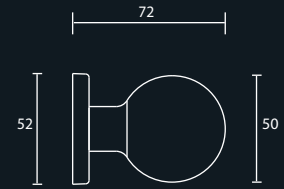
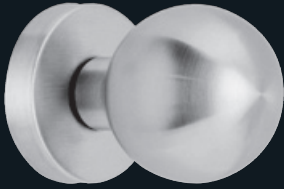
Recommended door stops see page 122.

Arrêts de portes recommandés à la page 122.

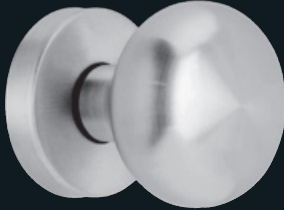
Topes de Puerta recomendados en la pagina 122.

Batentes de Porta recomendados página 122.

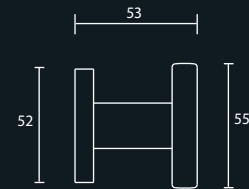
2070 (*)
2170 (Ø52)



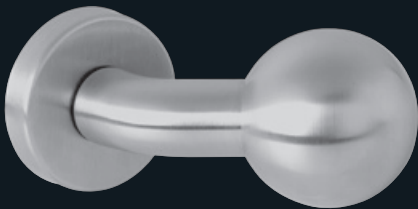
2071 (*)
2171 (Ø52)



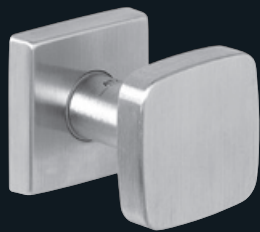
2072 (*)
2172 (Ø52)



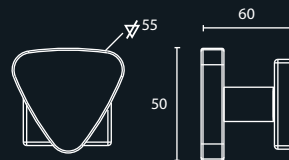
2073 (*)
2173 (Ø52)



2074 (*)
2230 (Ø50)



2075 (*)
2231 (Ø50)



Supplied with key entry escutcheons according to client's choice (see page 16).

Fourni avec entrée de clef au choix du client (voir pag. 16).

Suministrada con bocallaves de entrada según elección del cliente (consultar pag. 16).

Fornecidos com espelhos entrada de chave à escolha do cliente (ver pag. 16).

ATZ™
Unlocking Solutions

* Lever only.
* Seulement Poignée.
* Solamente Manilla.
* Apenas Muleta.

Technical information consult page 29.
Information technique consulter la page 29.
Información técnica en la pagina 29.
Informação técnica consultar página 29.

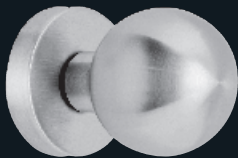
Door Levers Dummy System

Poignées pour Porte Système Fixe

Manillas para Puertas Sistema Fijo

Puxadores para Portas Sistema Fixo

2070(*)
3730



Lever Poignée Manilla Puxador	Half Dummy System Poignées avec Système Fixe - Simple Manillas Pomo con Sistema Fijo - Simple Puxadores com Sistema Fixo - Singular
2070	3730
2071	3731
2072	3732
2073	3733
2074	3713
2075	3714

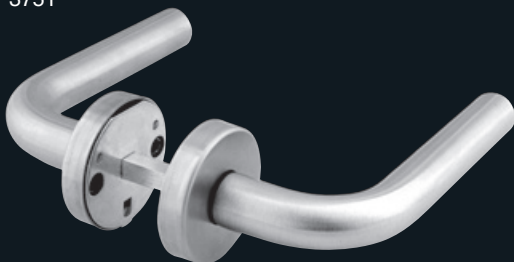
Half-Dummy Knob with rose;
System applicable to all levers and knobs.
Also available with 62mm rosette.

Poignées Boutons avec système fixe -
Simple - Rosaces en acier inoxydable;
Système applicables à toutes les poignées.
Également disponible avec rosette de 62mm.

Pomos macizos para puertas con sistema
fijo - simple - Roseta en acero;
Sistema aplicable a todas las manillas.
También disponible con roseta de 62mm.

Puxadores maciços com sistema fixo -
Singular - Rosetas inox;
Sistema aplicável a todos os puxadores.
Também disponível com roseta de 62m

2001 (*)
3751



Lever Poignée Manilla Puxador	Full Dummy System Poignées avec Système Fixe - Paire Manillas Pomo con Sistema Fijo - Par Puxadores com Sistema Fixo - Par
2000	3750
2001	3751
2002	3752
2070	3760
2071	3761
2072	3762
2073	3763
2074	3764
2075	3765

Full-dummy/ levers/ knobs with roses;
System applicable to all levers and knobs.
Also available with 62mm rosette.

Poignées Boutons avec système fixe - Paire
- Rosaces en acier inoxydable;
Système applicables à toutes les poignées.
Also available with 62mm rosette.

Manillas para puertas solidas con sistema
fijo - Par - Roseta inox;
Sistema aplicable a todas las manillas.
También disponible con roseta de 62mm.

Puxadores com sistema fixo - Par -
Rosetas inox;
Sistema aplicável a todos os puxadores.
Também disponível com roseta de 62mm.

ATZ™
Unlocking Solutions



* Lever only.
* Seulement Poignée.
* Solamente Manilla.
* Apenas Muleta.

Technical information consult page 30.
Information technique consulter la page 30.
Información técnica en la pagina 30.
Informação técnica consultar página 30.

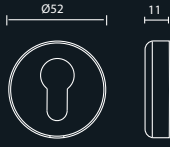
Key Escutcheons

Entrées de Clef

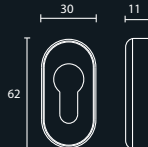
Bocallaves

Espelhos Entrada de Chave

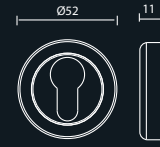
15/15C



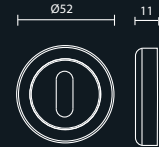
16



30



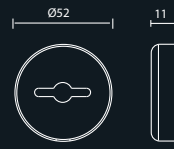
31



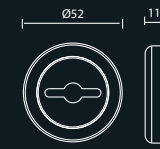
17/17C



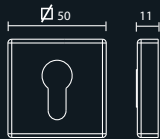
18



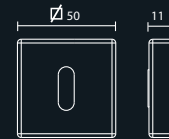
32



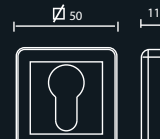
20



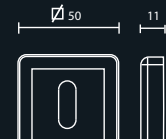
21



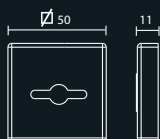
35



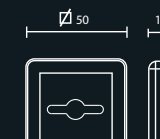
36



22



37



Key Escutcheon available for levers with Ø50mm roses. These references, according to client's choice, are supplied with the levers.

Entrées de Clef pour Poignées avec rosettes Ø50mm. Ces références, au choix du client, sont fournies avec les poignées.

Bocallaves para Manillas con rosetas Ø50mm. Estas referencias, según la elección del cliente, son fornecidas con las manillas.

Entradas de Chave para Puxadores com rosetas Ø50mm. Estas referências, à escolha do cliente, são fornecidas com os puxadores.

ATZTM
Unlocking Solutions

Window and Door Levers Oval Line

Poignées pour Fenêtre et Porte Ligne Oval

Manillas para Ventanas y Puertas Linea Oval

Puxadores para Janelas e Portas Linha Oval



Stainless Steel
Acier Inoxydable
Acero Inoxidable
Aço Inox
AISI 304

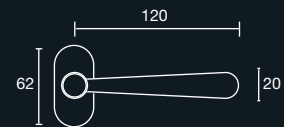
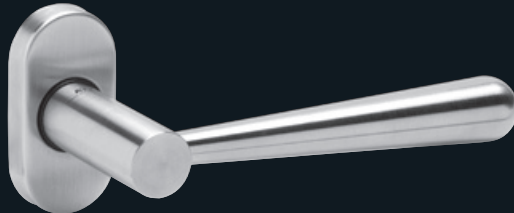
Also refer to | Voir également | Consultar también | Veja também:

Key escutcheons see page 16.
Entrée de clef à la page 16.
Bocallaves en la pagina 16.
Entradas de Chave ver página 16.
Recommended hinges see page 123-124.
Charnières recommandées à la page 123-124.
Bisagras recomendadas en la página 123-124.
Dobradiças recomendadas ver página 123-124.
Recommended door stops see page 122.
Arrêts de portes recommandés à la page 122.
Topes de Puerta recomendados en la pagina 122.
Batentes de Porta recomendados página 122.

2002 (*)
2342 (D)
2382 (W)



2045 (*)
2365 (D)
2405 (W)



Levers with Oval Rose | Poignée avec Rosace Ovale Manillas con Roseta Oval | Puxadores com Roseta Oval

*	D	W
Lever Poignée Manilla Puxador	For Doors Pour Portes Para Puertas Para Portas	For Windows Pour Fenêtres Para Ventanas Para Janelas
2000	2340	2380
2001	2341	2381
2002	2342	2382
2012	2343	2383
2015	2344	2384
2016	2345	2385
2040	2360	2400
2041	2361	2401
2042	2362	2402
2043	2363	2403
2044	2364	2404
2045	2365	2405
2046	2366	2406
2047	2367	2407

Note 1: These door solutions are only available with Yale Entry (included).

Note 1: Ces solutions pour porte sont disponibles avec l'Entrée Yale (inclus).

Nota 1: Soluciones para puerta están disponibles con la Entrada Yale (incluida).

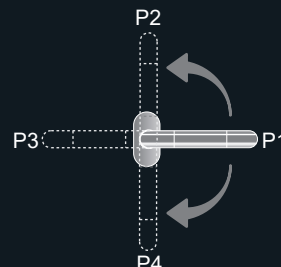
Nota 1: Soluções para porta apenas disponíveis com entrada Yale (incluída).

Note 2: The window lever solutions are available with 4 positions (P1 - P4). Refer to technical information page 31.

Les solutions de poignées de fenêtre sont disponibles avec 4 positions (P1 - P4). Consulter l'information technique page 31.

Nota 2: Las soluciones de manillas para ventana están disponibles con 4 posiciones (P1 - P4). Consultar la información técnica página 31.

Nota 2: Soluções de puxadores Cremone disponíveis com 4 posições (P1 - P4). Ver informação técnica na página 31.



ATZ™
Unlocking Solutions

Technical information consult page 31.
Information technique consulter la page 31.
Información técnica en la pagina 31.
Informação técnica consultar página 31.

* Lever only.
* Seulement Poignée.
* Solamente Manilla.
* Apenas Muleta.

Door Levers with Plates Interior Doors

Poignées avec Ecussons Portes Intérieures

Manillas con Escudo Puertas Interiores

Puxadores com Placas Portas Interiores



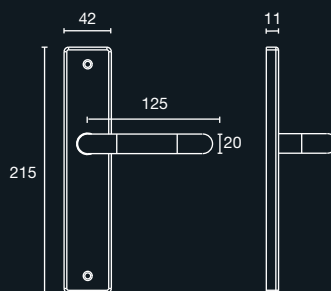
Stainless Steel
Acier Inoxydable
Acero Inoxidable
Aço Inox

AISI 304

Also refer to | Voir également | Consultar también | Veja também:

Recommended hinges see page 123-124.
Charnières recommandées à la page 123-124.
Bisagras recomendadas en la página 123-124.
Dobradiças recomendadas ver página 123-124.
Recommended door stops see page 122.
Arrêts de portes recommandés à la page 122.
Topes de Puerta recomendados en la página 122.
Batentes de Porta recomendados página 122.

2000 (*)
2660 (N°50)



Available Plates | Ecussons Disponibles
Escudos Disponibles | Placas Disponíveis



Levers with Plates | Poignées avec Ecussons
Manillas con Escudos | Puxadores com Placas

Lever Poignée Manilla Puxador	Plates Ecussons Escudos Placas				
	N°50	N°51	N°52	N°53	N°54
2000	2660	2700	2740	2780	2860
2001	2661	2701	2741	2781	2861
2002	2662	2702	2742	2782	2862
2012	2663	2703	2743	2783	2863
2015	2664	2704	2744	2784	2864
2016	2665	2705	2745	2785	2865
2020	2670	2710	2750	2790	2870
2021	2671	2711	2751	2791	2871
2022	2672	2712	2752	2792	2872
2023	2673	2713	2753	2793	2873
2024	2674	2714	2754	2794	2874
2040	2680	2720	2760	2800	2880
2041	2681	2721	2761	2801	2881
2042	2682	2722	2762	2802	2882
2043	2683	2723	2763	2803	2883
2044	2684	2724	2764	2804	2884
2045	2685	2725	2765	2805	2885
2046	2686	2726	2766	2806	2886
2047	2687	2727	2767	2807	2887
2048	2688	2728	2768	2808	2888
2049	2689	2729	2769	2809	2889
2050	2690	2730	2770	2810	2890
2051	2691	2731	2771	2811	2891
2052	2692	2732	2772	2812	2892
2054	2693	2733	2773	2813	2893
2055	2694	2734	2774	2814	2894
2056	2695	2735	2775	2815	2895
2053	2696	2736	2776	2816	2896



ATZ™
Unlocking Solutions

Technical information consult page 32.
Information technique consulter la page 32.
Información técnica en la página 32.
Informação técnica consultar página 32.

* Lever only.
* Seulement Poignée.
* Solamente Manilla.
* Apenas Muleta.

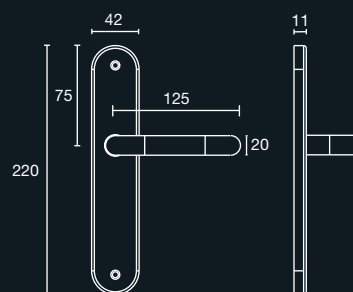
Door Levers with Plates Interior Doors

Poignées avec Ecussons Portes Intérieures

Manillas con Escudo Puertas Interiores

Puxadores com Placas Portas Interiores

2000 (*)
2420 (Nº40)



Available Plates | Ecussons Disponibles Escudos Disponibles | Placas Disponíveis



N°40
No Key
Sans Clef
Sin Llave
Sem Chave



N°41
Universal
Universal
Universal
Universal



N°42
Yale
Yale
Yale
Yale



N°43
W.C.
W.C.
W.C.
W.C.



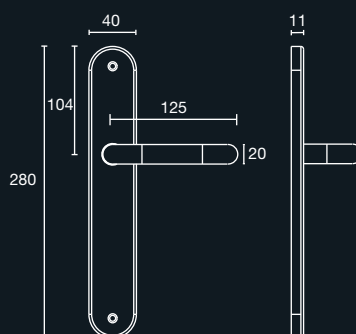
N°44
Doppia
Doppia
Doppia
Doppia

Levers with Plates | Poignées avec Ecussons Manillas con Escudos | Puxadores com Placas

Lever Poignée Manilla Puxador	Plates Ecussons Escudos Placas				
	N°40	N°41	N°42	N°43	N°44
2000	2420	2460	2500	2540	2620
2001	2421	2461	2501	2541	2621
2002	2422	2462	2502	2542	2622
2012	2423	2463	2503	2543	2623
2015	2424	2464	2504	2544	2624
2016	2425	2465	2505	2545	2625
2020	2430	2470	2510	2550	2630
2021	2431	2471	2511	2551	2631
2022	2432	2472	2512	2552	2632
2023	2433	2473	2513	2553	2633
2024	2434	2474	2514	2554	2634
2040	2440	2480	2520	2560	2640
2041	2441	2481	2521	2561	2641
2042	2442	2482	2522	2562	2642
2043	2443	2483	2523	2563	2643
2044	2444	2484	2524	2564	2644
2045	2445	2485	2525	2565	2645
2046	2446	2486	2526	2566	2646
2047	2447	2487	2527	2567	2647
2048	2448	2488	2528	2568	2648
2049	2449	2489	2529	2569	2649
2050	2450	2490	2530	2570	2650
2051	2451	2491	2531	2571	2651
2052	2452	2492	2532	2572	2652
2054	2453	2493	2533	2573	2653
2055	2454	2494	2534	2574	2654
2056	2455	2495	2535	2575	2655
2053	2456	2496	2536	2576	2656

* Lever only.
* Seulement Poignée.
* Solamente Manilla.
* Apenas Muleta.

2000 (*)
2900 (N°60)



Levers with Plates | Poignées avec Ecussons Manillas con Escudos | Puxadores com Placas

Lever Poignée Manilla Puxador	Plates Ecussons Escudos Placas				
	N°60	N°61	N°62	N°63	N°64
2000	2900	2940	2980	3020	3100
2001	2901	2941	2981	3021	3101
2002	2902	2942	2982	3022	3102
2012	2903	2943	2983	3023	3103
2015	2904	2944	2984	3024	3104
2016	2905	2945	2985	3025	3105
2020	2910	2950	2990	3030	3110
2021	2911	2951	2991	3031	3111
2022	2912	2952	2992	3032	3112
2023	2913	2953	2993	3033	3113
2024	2914	2954	2994	3034	3114
2040	2920	2960	3000	3040	3120
2041	2921	2961	3001	3041	3121
2042	2922	2962	3002	3042	3122
2043	2923	2963	3003	3043	3123
2044	2924	2964	3004	3044	3124
2045	2925	2965	3005	3045	3125
2046	2926	2966	3006	3046	3126
2047	2927	2967	3007	3047	3127
2048	2928	2968	3008	3048	3128
2049	2929	2969	3009	3049	3129
2050	2930	2970	3010	3050	3130
2051	2931	2971	3011	3051	3131
2052	2932	2972	3012	3052	3132
2054	2933	2973	3013	3053	3133
2055	2934	2974	3014	3054	3134
2056	2935	2975	3015	3055	3135
2053	2936	2976	3016	3056	3136



Technical information consult page 32.
Information technique consulter la page 32.
Información técnica en la pagina 32.
Informação técnica consultar página 32.

ATZ™
Unlocking Solutions

Door Levers/ Pulls with Plates Commercial Application

Poignées avec Ecussons Application Commerciale

Manillas/ Asas Fijas con Escudo Aplicación Comercial

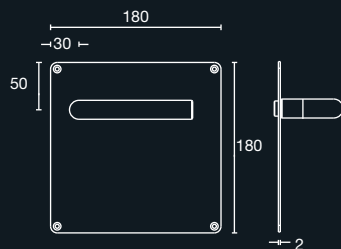
Puxadores/ Asas com Placas Aplicação Comercial

2015 (*)
3404

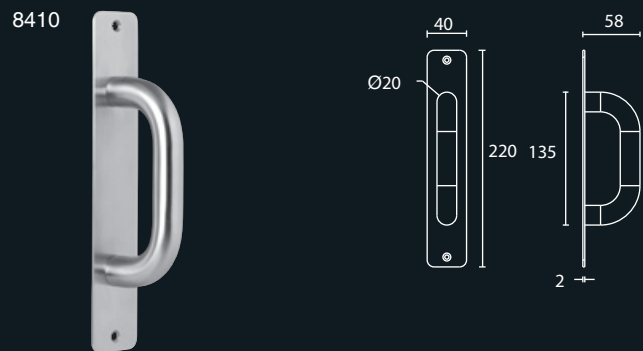
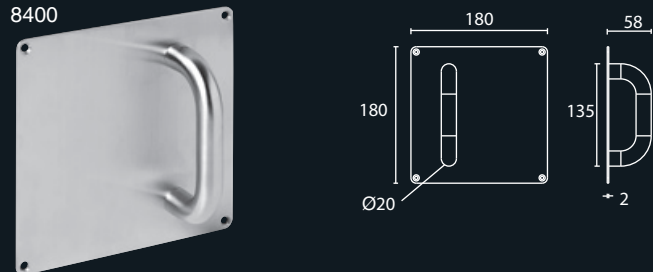
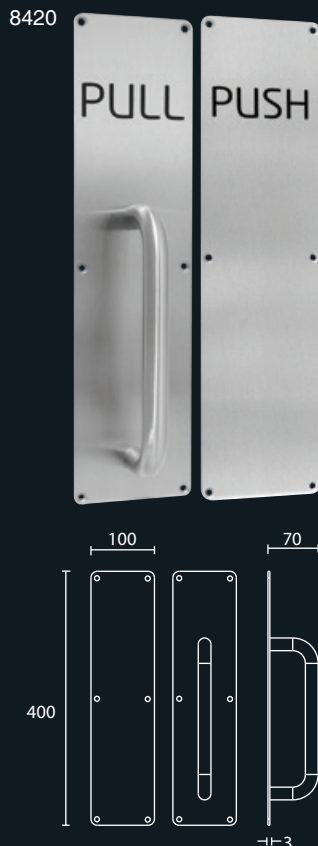


Available Plates Ecussons Disponibles Escudos Disponibles Placas Disponíveis				
N°100 No Key Sans Clef Sin Llave Sem Chave	N°101 Universal Universal Universal Universal	N°102 Yale Yale Yale Yale	N°103 W.C. W.C. W.C. W.C.	N°104 Dopia Dopia Dopia Dopia

Levers with Plates | Poignées avec Ecussons Manillas con Escudos | Puxadores com Placas



Lever Poignée Manilla Puxador	Plates Ecussons Escudos Placas				
	N°100	N°101	N°102	N°103	N°104
2000	3400	3430	3460	3490	3550
2001	3401	3431	3461	3491	3551
2002	3402	3432	3462	3492	3552
2012	3403	3433	3463	3493	3553
2015	3404	3434	3464	3494	3554
2016	3405	3435	3465	3495	3555



Doors Pulls in tube with escutcheon plate, all in stainless steel.

Tirez sur la porte en tube avec plaque en acier inoxydable.

Tiradores de Puerta Fija con asa en tubo y placa.

Puxadores de Porta Fixos com asa em tubo e placa.

ATZ™
Unlocking Solutions



* Lever only.
* Seulement Poignée.
* Solamente Manilla.
* Apenas Muleta.

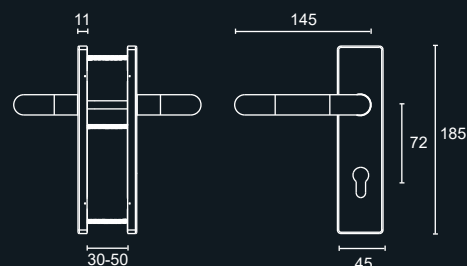
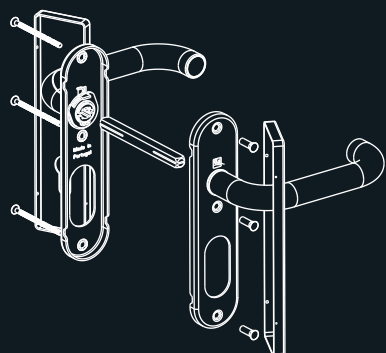
Other measurements upon order.
Autres mesures sur demande.
Otras medidas bajo consulta.
Outras medidas sob consulta.

Door Levers with Plates Commercial Application

Poignées avec Ecussons Application Commerciale

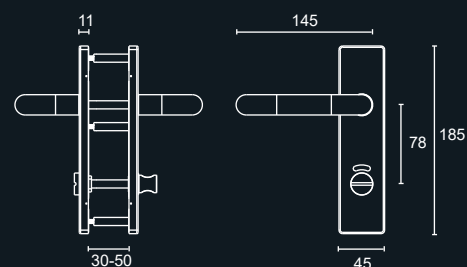
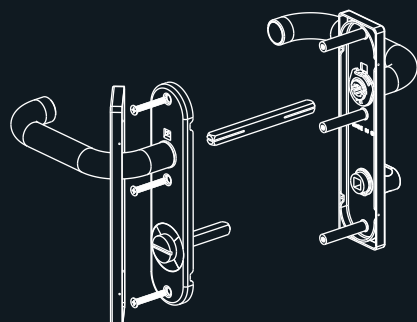
Manillas con Escudo Aplicación Comercial

Puxadores com Placas Aplicação Comercial



Lever Poignée Manilla Puxador	Plates Ecussons Escudos Placas Nº55 Yale
2000	3320
2001	3321
2002	3322

Available with any lever/knob upon request.
Disponible avec toutes les poignées sur demande.
Disponibile con cualquier manilla bajo pedido.
Disponível com qualquer puxador sob pedido.



Lever Poignée Manilla Puxador	Plates Ecussons Escudos Placas Nº56 Yale
2000	3330
2001	3331
2002	3332

Available with any lever/knob upon request.
Disponible avec toutes les poignées sur demande.
Disponibile con cualquier manilla bajo pedido.
Disponível com qualquer puxador sob pedido.

Door lever sets in tube with escutcheon plate and sub-chassis. For intense usage in commercial applications.

Jeux de leviers de porte en tube avec plastron et sous-châssis. Pour une utilisation intense dans applications commerciales.

Conjuntos de manillas de Puerta en tubo con placa y sub-chasis. Para uso intenso en aplicaciones comerciales.

Conjuntos de puxadores de porta em tubo com placa e sub-chassis. Para uso intenso em aplicações comerciais.

ATZ™
Unlocking Solutions

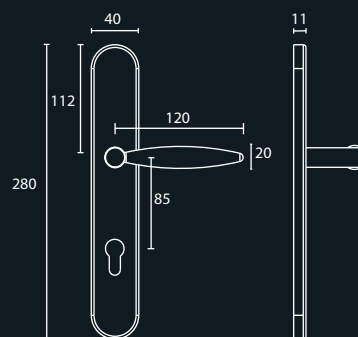
Door Levers with Plates Entry Doors

Poignées avec Ecussons Portes Entrée

Manillas con Escudo Puertas Entrada

Puxadores com Placas Portas Entrada

2043 (*)
3163 (N°62)



Available Plates | Ecussons Disponibles
Escudos Disponibles | Placas Disponíveis



N°62
Yale

N°64
Doppia

Levers with Plates | Poignées avec Ecussons Manillas con Escudos | Puxadores com Placas

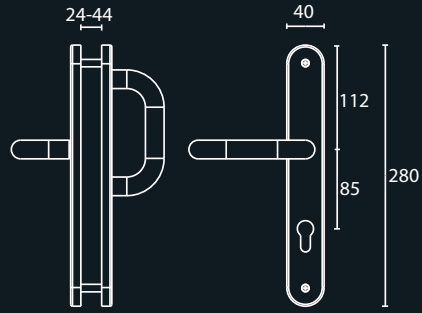
Lever Poignée Manilla Puxador	Plates Ecussons Escudos Placas	
	N°62	N°64
2000	3140	3180
2001	3141	3181
2002	3142	3182
2012	3143	3183
2015	3144	3184
2016	3145	3185
2020	3150	3190
2021	3151	3191
2022	3152	3192
2023	3153	3193
2024	3154	3194
2040	3160	3200
2041	3161	3201
2042	3162	3202
2043	3163	3203
2044	3164	3204
2045	3165	3205
2046	3166	3206
2047	3167	3207
2048	3168	3208
2049	3169	3209
2050	3170	3210
2051	3171	3211
2052	3172	3212
2054	3173	3213
2055	3174	3214
2056	3175	3215
2053	3176	3216

ATZTM
Unlocking Solutions



* Lever only.
* Seulement Poignée.
* Solamente Manilla.
* Apenas Muleta.

2000 (*)
3220 (N°62)

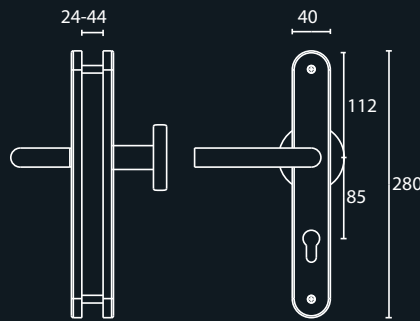


Levers with Plates | Poignées avec Ecussons Manillas con Escudos | Puxadores com Placas

Lever Poignée Manilla Puxador	Plates Ecussons Escudos Placas	
	N°62 Yale	N°64 Dopia
2000	3220	3280
2001	3221	3281
2002	3222	3282

Available with any lever/knob upon request.
Disponible avec toutes les poignées sur demande.
Disponibile con cualquier manilla bajo pedido.
Disponível com qualquer puxador sob pedido.

2002 (*)
3252 (N°62)



Levers with Plates | Poignées avec Ecussons Manillas con Escudos | Puxadores com Placas

Lever Poignée Manilla Puxador	Plates Ecussons Escudos Placas	
	N°62 Yale	N°64 Dopia
2000	3250	3310
2001	3251	3311
2002	3252	3312

Available with any lever/knob upon request.
Disponible avec toutes les poignées sur demande.
Disponibile con cualquier manilla bajo pedido.
Disponível com qualquer puxador sob pedido.



Technical information consult page 33.
Information technique consulter la page 33.
Información técnica en la pagina 33.
Informação técnica consultar página 33.

ATZ™
Unlocking Solutions

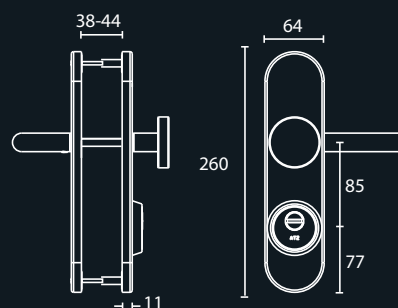
Door Levers with Plates Entry Doors

Poignées avec Ecussons Portes Entrée

Manillas con Escudo Puertas Entrada

Puxadores com Placas Portas Entrada

2001 (*)
3341 (N°75)

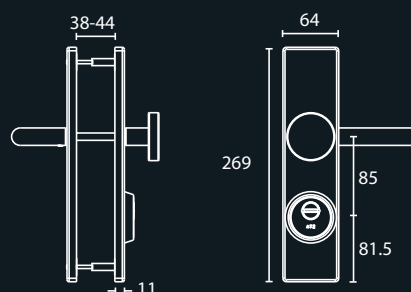


Levers with Plates | Poignées avec Ecussons Manillas con Escudos | Puxadores com Placas

Lever Poignée Manilla Puxador	Plates Ecussons Escudos Placas
	N°75 Yale
2000	3340
2001	3341
2002	3342

Available with any lever/knob upon request.
Disponible avec toutes les poignées sur demande.
Disponibile con cualquier manilla bajo pedido.
Disponível com qualquer puxador sob pedido.

2002 (*)
3372 (N°77)



Levers with Plates | Poignées avec Ecussons Manillas con Escudos | Puxadores com Placas

Lever Poignée Manilla Puxador	Plates Ecussons Escudos Placas
	N°77 Yale
2000	3370
2001	3371
2002	3372

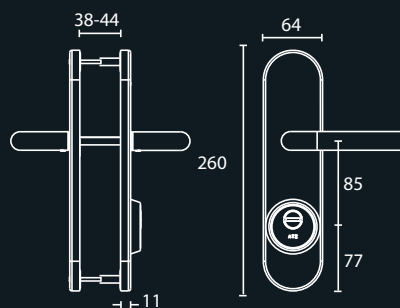
Available with any lever/knob upon request.
Disponible avec toutes les poignées sur demande.
Disponibile con cualquier manilla bajo pedido.
Disponível com qualquer puxador sob pedido.

ATZ™
Unlocking Solutions



* Lever only.
* Seulement Poignée.
* Solamente Manilla.
* Apenas Muleta.

2001 (*)
3581 (Nº75)

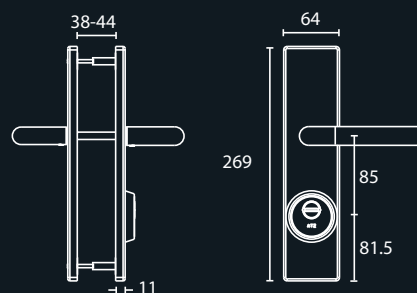


**Levers with Plates | Poignées avec Ecussons
Manillas con Escudos | Puxadores com Placas**

Lever Poignée Manilla Puxador	Plates Ecussons Escudos Placas
	Nº75 Yale
2000	3580
2001	3581
2002	3582

Available with any lever/knob upon request.
Disponible avec toutes les poignées sur demande.
Disponible con cualquier manilla bajo pedido.
Disponível com qualquer puxador sob pedido.

2002 (*)
3602 (Nº77)



**Levers with Plates | Poignées avec Ecussons
Manillas con Escudos | Puxadores com Placas**

Lever Poignée Manilla Puxador	Plates Ecussons Escudos Placas
	Nº77 Yale
2000	3600
2001	3601
2002	3602

Available with any lever/knob upon request.
Disponible avec toutes les poignées sur demande.
Disponible con cualquier manilla bajo pedido.
Disponível com qualquer puxador sob pedido.



Technical information consult page 34.
Information technique consulter la page 34.
Información técnica en la pagina 34.
Informação técnica consultar página 34.

ATZ™
Unlocking Solutions

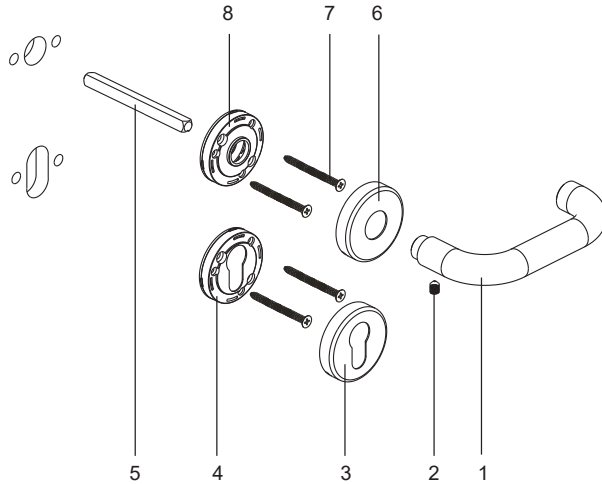
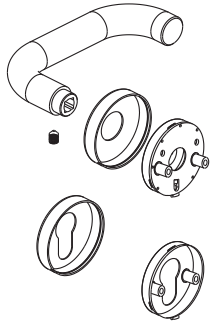
Door Lever - Technical Information

Poignées pour Portes - Information Technique

Manillas para Puertas - Información Técnica

Puxadores para Portas - Informação Técnica

Assembly Parts | Pièces de Montage | Piezas de Montaje | Peças de Montagem



- 1- 2x Lever
- 2- 2x Set Screw
- 3- 2x Key Escutcheon
- 4- Key Escutcheon Adaptors
- 5- Spindle (∅8) with 100mm
- 6- Rose (∅52mm)
- 7- 4x Screws for adaptor
- 8- 2x Adaptors (male and female)

- 1- 2x Poignée
- 2- 2x Vis de Serrage
- 3- 2x Entrée de clef
- 4- Adaptateurs pour entrée de clef
- 5- Tige (∅8) avec 100mm
- 6- Rosace (∅52mm)
- 7- 4x Vis pour adaptateur
- 8- 2x Adaptateurs (mâle et femelle)

- 1- 2x Manilla
- 2- 2x Tornillo de fijación
- 3- 2x Bocallave
- 4- Adaptadores para bocallave
- 5- Barra (∅8) con 100mm
- 6- Roseta (∅52mm)
- 7- 4x Tornillos para adaptador
- 8- 2x Adaptadores (macho y hembra)

- 1- 2x Puxadores
- 2- 2x Pernos
- 3- 2x Entrada de Chave
- 4- 2x Adaptadores Entradas de Chave
- 5- Ferro (∅8) com 100mm
- 6- Roseta (∅52mm)
- 7- 4x Parafusos para Adaptadores
- 8- 2x Adaptos (macho e fêmea)

Illustration | Illustration | Ilustración | Ilustração

Spindle (∅8) with 100mm.
Carré traversant (∅8) avec 100mm.
Cuadradillo (∅8) con 100mm.
Ferro Quadra (∅8) com 100mm.

Polypropylene (PP) spring adaptor.
Adaptateur en polypropylène (PP) avec ressort.
Adaptador en polipropileno (PP) con muelle.
Adaptador em polipropileno (PP) com mola.

Setting of the levers is done using a hidden set screw.

Fixation de poignée cachée avec vis à six pans creux en acier inox.

Fijación de manilla oculta con tornillo con hembra hexagonal en acero inoxidable.

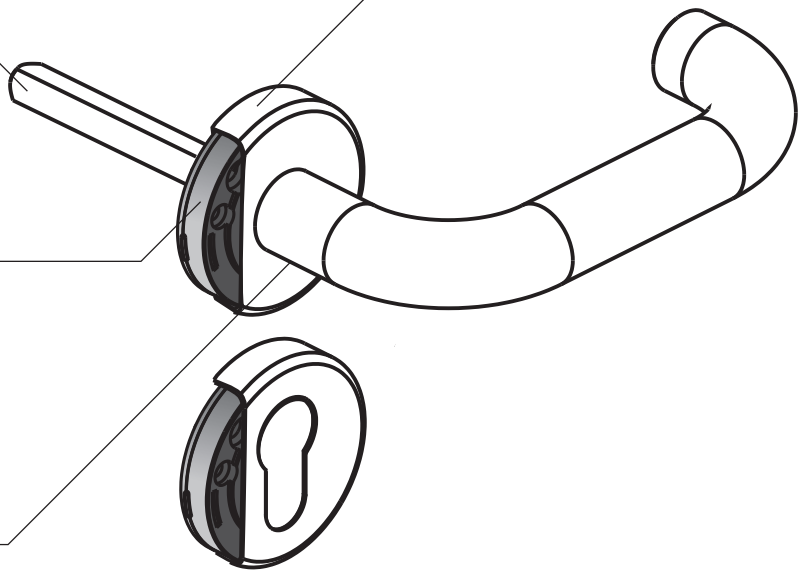
Fixação de puxador oculta com perno em aço inox.

∅52 Rose satin stainless steel or combi polish/ satin.

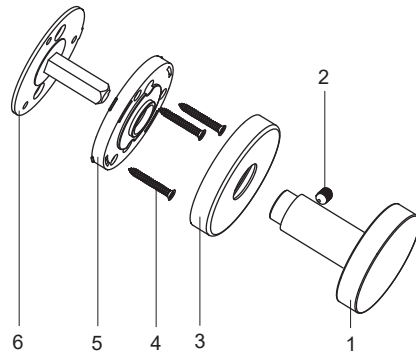
Rosace ∅52 en acier Inox satiné ou mixte poli/ satiné.

Roseta ∅52 en acero inoxidable satinado o combinada pulida/ satinada.

Roseta ∅52 em Aço Inox satinado ou Combinada Inox/ satinado/ polido.



Half Dummy System | Système Fixe Simple | Sistema Fijo Simple | Sistema Fixo Simples



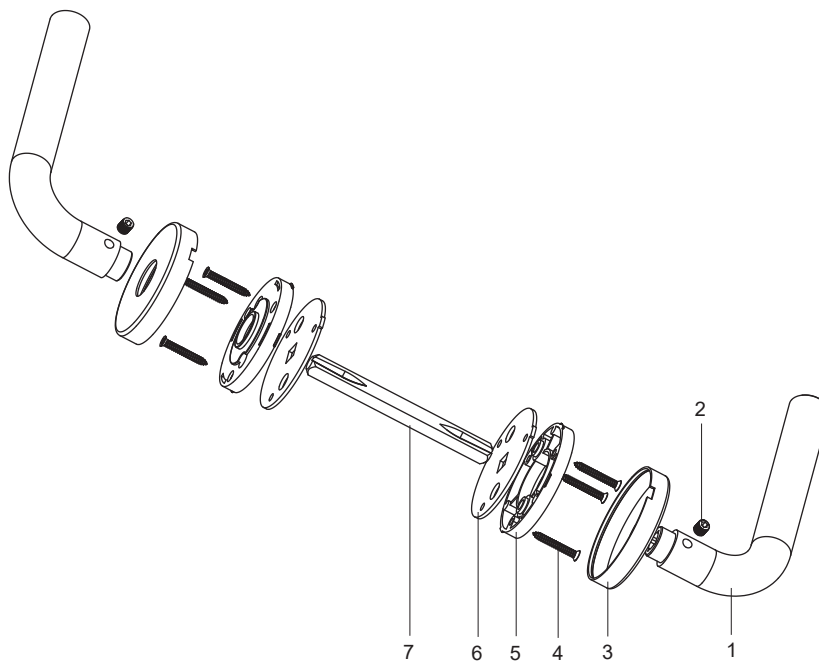
- 1- Lever/ Knob
- 2- Set screw
- 3- Rose
- 4- 3x Screws
- 5- Adaptor
- 6- Support

- 1- Bouton/Poignée
- 2- Vis de serrage
- 3- Ecusson
- 4- 3x Vis
- 5- Adaptateur
- 6- Soutenir

- 1- Manilla/ Pomo
- 2- Tornillo de fijación
- 3- Roseta
- 4- 3x Tornillos
- 5- Adaptador
- 6- Soporte

- 1- Puxadores/ Muletas
- 2- Perno
- 3- Roseta
- 4- 3x Parafusos
- 5- Adaptador
- 6- Suporte

Full Dummy System | Système Fixe Paire | Sistema Fijo Par | Sistema Fixo Par



- 1- 2X Lever/ Knob
- 2- 2X Set screw
- 3- 2X Rose
- 4- 6x Screws
- 5- 2X Adaptor
- 6- 2X Support
- 7- Spindle

- 1- 2X Bouton/Poignée
- 2- 2X Vis de serrage
- 3- 2X Ecusson
- 4- 6x Vis
- 5- 2X Adaptateur
- 6- 2X Soutenir
- 7- Tige

- 1- 2X Manilla/ Pomo
- 2- 2X Tornillo de fijación
- 3- 2X Roseta
- 4- 6x Tornillos
- 5- 2X Adaptador
- 6- 2X Soporte
- 7- Barra

- 1- 2X Puxadores/ Muletas
- 2- 2X Perno
- 3- 2X Roseta
- 4- 6x Parafusos
- 5- 2X Adaptador
- 6- 2X Suporte
- 7- Ferro

Door Lever - Technical Information

Poigner de Porte - Information Technique

Manillas para Puertas - Información Técnica

Puxadores para Portas - Informação Técnica

Assembly Parts | Pièces de Montage | Piezas de Montaje | Peças de Montagem

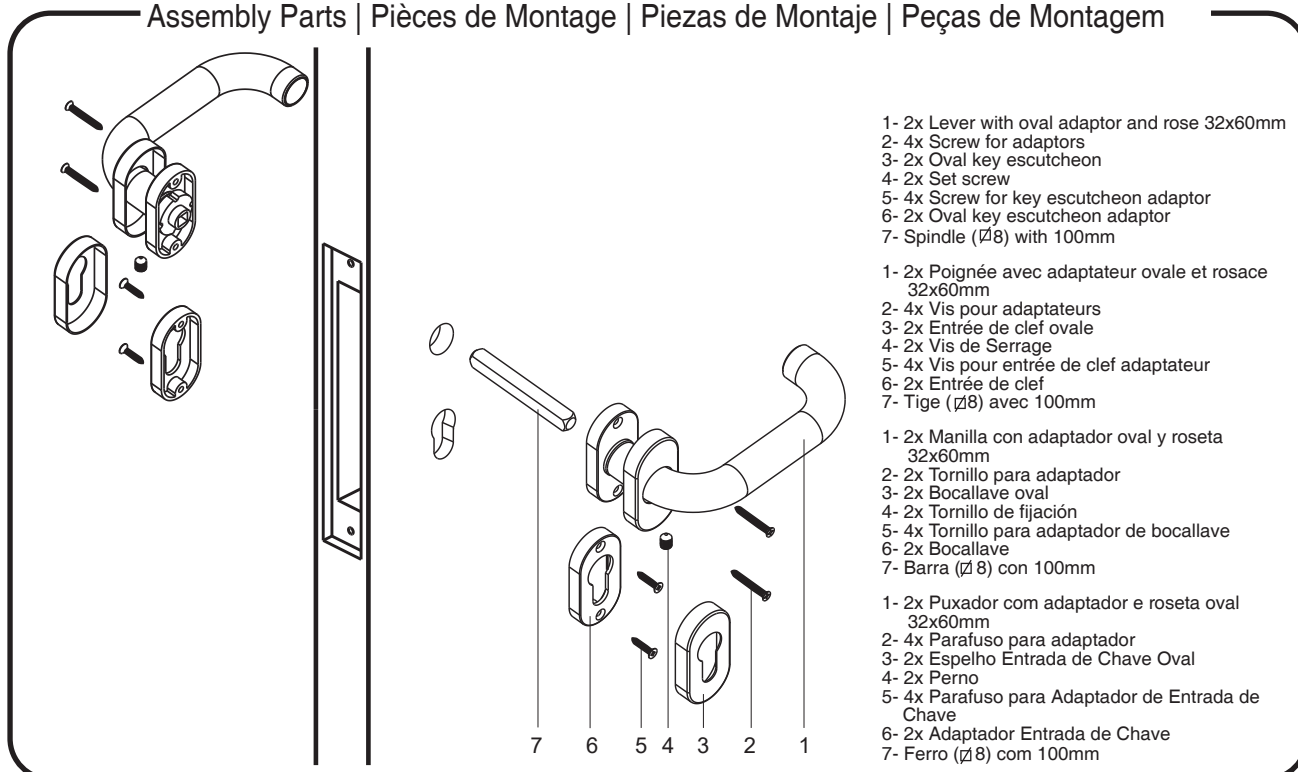


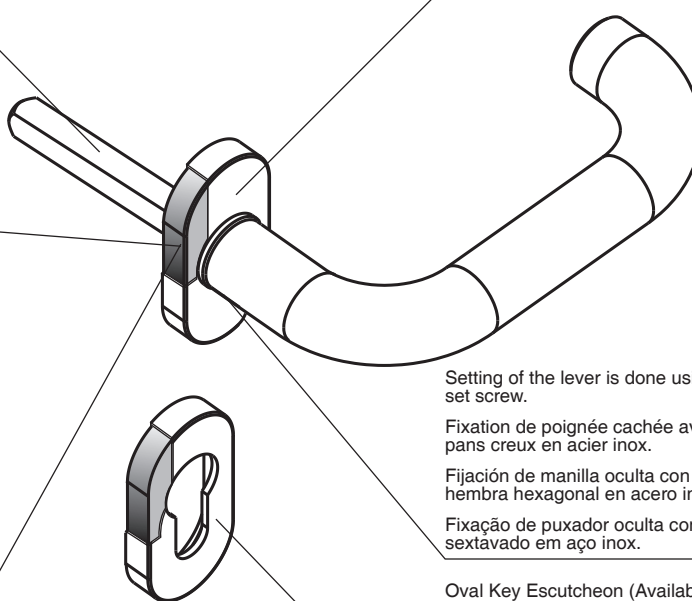
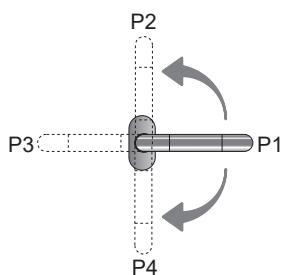
Illustration | Illustration | Ilustración | Ilustração

Spindle (∅8) with 100mm.
 Carré traversant (∅8) avec 100mm.
 Cuadradillo (∅8) avec 100mm.
 Ferro Quadra (∅8) com 100mm.

Satin stainless oval with 32x60mm.
 Rosace Oval 32x60mm en acier Inox Satiné.
 Roseta Oval 32x60mm en acero Inox Satinada.
 Roseta Oval 32x60mm em Aço Inox Satinado.

Polypropylene (PP) spring adaptor - For doors
 Adaptateur avec ressort en polypropylène (PP) - pour portes.
 Adaptador con muelle en polipropileno (PP) - para puertas.
 Adaptador com mola em polipropileno (PP) - Para Portas.

Polypropylene (PP) spring adaptor with 4 positions - For windows
 Adaptateur avec 4 positions en polypropylène (PP) - Pour fenêtres.
 Adaptador con 4 posiciones en polipropileno (PP) - Para
 Adaptador com 4 posições em polipropileno (PP) - Para janelas.



Setting of the lever is done using a hidden set screw.
 Fixation de poignée cachée avec vis à six pans creux en acier inox.
 Fijación de manilla oculta con tornillo con hembra hexagonal en acero inoxidable.
 Fixação de puxador oculta com parafuso sextavado em aço inox.

Oval Key Escutcheon (Available only for Doors).
 Entrée de clef ovale en inox satiné (uniquement pour portes).
 Bocallave oval en acero inoxidable satinado (solamente para puertas)
 Entrada de Chave Oval em Inox Satinado (Apenas para Portas).

Door Levers with Plates - Technical Information Interior Doors

Poignées avec Ecussons - Technical Information Portes Intérieures

Manillas con Escudo - Información Técnica Puertas Interiores

Puxadores com Placas - Informação Técnica Portas Interiores

Assembly Parts | Pièces de Montage | Piezas de Montaje | Peças de Montagem

- 1- 2x Lever
- 2- 2x Set Screw
- 3- 2x Escutcheon Plate
- 4- 2x Spring Adaptor
- 5- Spindle (∅8) with 100mm
- 6- 2x Screws
- 7- 2x Screw Connector

- 1- 2x Poignée
- 2- 2x Vis de serrage
- 3- 2x Ecusson de serrure
- 4- 2x Adaptateur du ressort
- 5- Tige (∅8) avec 100mm
- 6- 2x Vis
- 7- 2x Raccord à vis

- 1- 2x Manilla
- 2- 2x Tornillo de fijación
- 3- 2x Escudo de cerradura
- 4- 2x Adaptador del muelle
- 5- Barra (∅8) con 100mm
- 6- 2x Tornillos
- 7- 2x Conector de tornillo

- 1- 2x Puxadores
- 2- 2x Pernos
- 3- 2x Placas
- 4- 2x Adaptador com mola
- 5- Ferro (∅8) com 100mm
- 6- 2x Parafusos
- 7- 2x Carrapeta Roscada

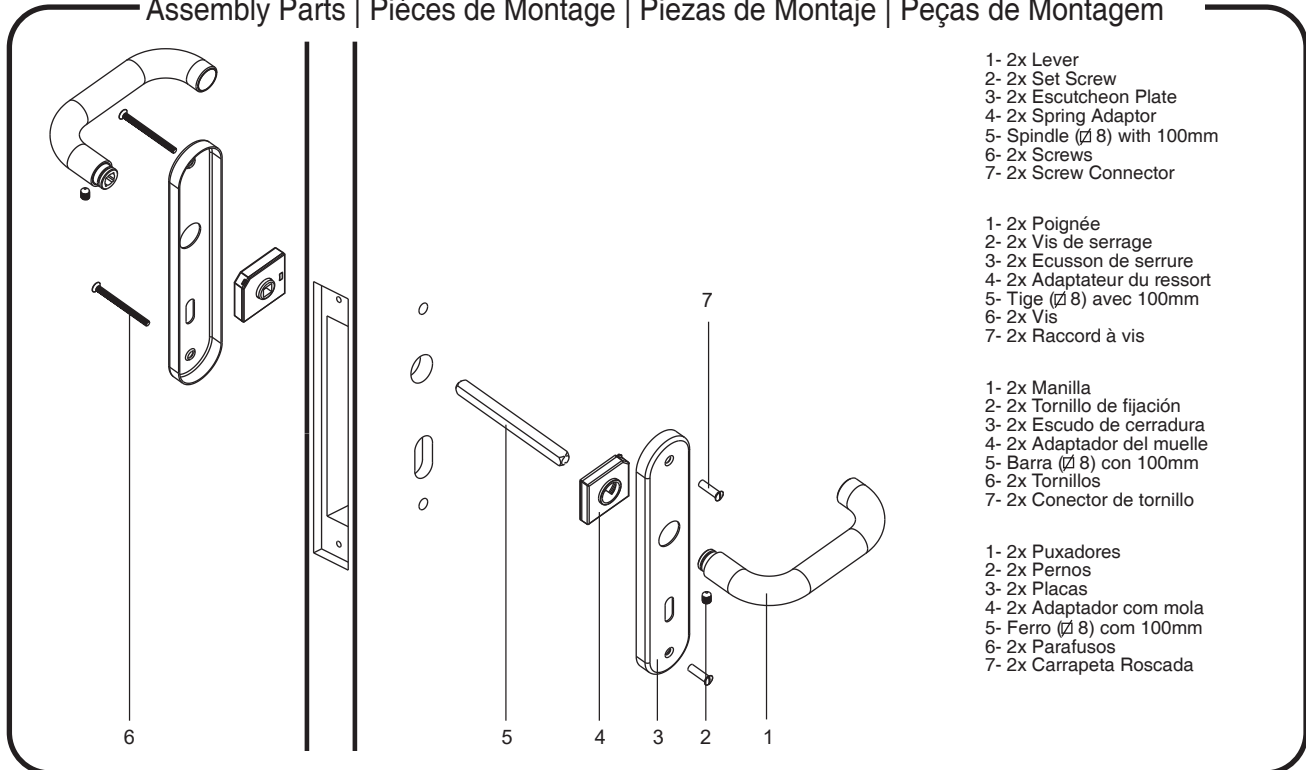


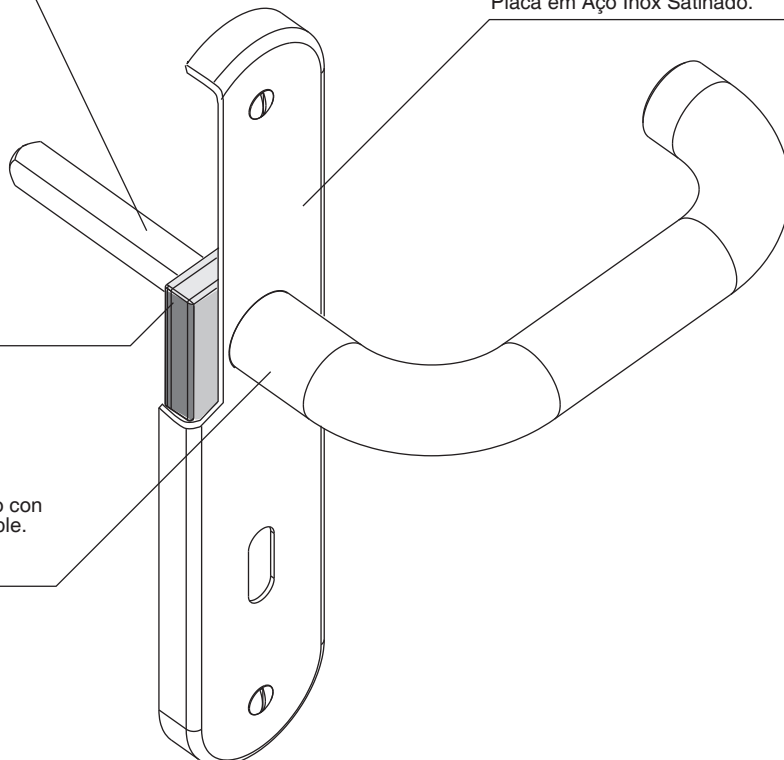
Illustration | Illustration | Ilustración | Ilustração

Spindle (∅8) with 100mm in Steel.
 Carré traversant (∅8) avec 100mm en acier.
 Ferro Quadra (∅8) con 100mm en Acero.
 Ferro Quadra (∅8) com 100mm em Aço.

Satin Stainless Steel Escutcheon Plate.
 Plaque en acier inox satiné.
 Placa en acero inoxidable satinado.
 Placa em Aço Inox Satinado.

Polypropylene (PP) spring adaptor.
 Adaptateur en polypropylène (PP) avec ressort.
 Adaptador en polipropileno (PP) con muelle.
 Adaptador em polipropileno (PP) com mola.

Setting of the lever is done using a hidden set screw.
 Fixation de poignée cachée avec vis à six pans creux en acier inox.
 Fijación de manilla oculta con tornillo con hembra hexagonal en acero inoxidable.
 Fixação de puxador oculta com parafuso sextavado em aço inox.



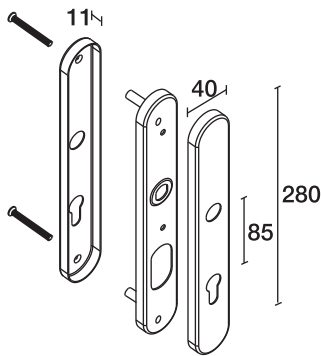
Door Levers with Plates - Technical Information Entry Doors

Poignées avec Ecussons - Technical Information Portes Entrée

Manillas con Escudo - Información Técnica Puertas Entrada

Puxadores com Placas - Informação Técnica Portas Entrada

Plates Assembly | Montage des Plaques | Montaje de las Placas | Montagem das Placas



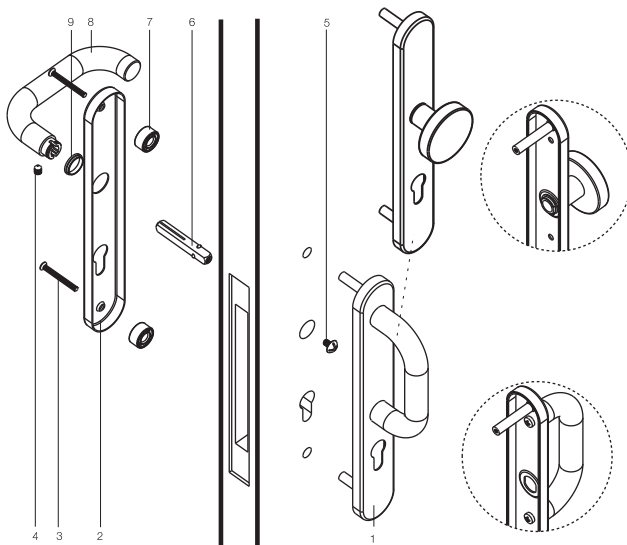
Exterior escutcheon plate that clips on a chassis with two welded posts. Interior plate (spring incorporated) that mounts any lever.

Escudo de la placa exterior que se sujeta a un chasis con dos puestos de soldados. Placa interior ((muelle incorporado) para montar cualquier manilla.

Extérieur écusson plaque que se clipper sur un châssis avec deux poteaux soudés. Intérieur plaque (ressort incorporé) qui se monte tout de levier.

Placa exterior sem furação que clipa no chassi com pontos soldados de topo. Placa interior com mola incorporada para montagem de qualquer puxador,

Assembly Parts | Pièces de Montage | Piezas de Montaje | Peças de Montagem



PARTS LIST:

- 1 - Exterior Plate with dummy pull or dummy knob
- 2 - Interior Plate
- 3 - 2X Screws for Interior Plate
- 4 - Set Screw for Lever
- 5 - Screw for Spindle
- 6 - Spindle
- 7 - 2X Plastic Spacer
- 8 - Interior Lever
- 9 - Nylon Bushing

LISTE DES PIÈCES:

- 1 - Écusson Extérieur avec Poignée Fixe ou Bouton Fixe
- 2 - Écusson Intérieur
- 3 - 2X Vis pour Plaque Intérieure
- 4 - Goupille pour Poignée Béquille
- 5 - Vis pour Tige
- 6 - Tige
- 7 - 2X Entretoises en plastique
- 8 - Béquille Intérieure
- 9 - Douille en Nylon

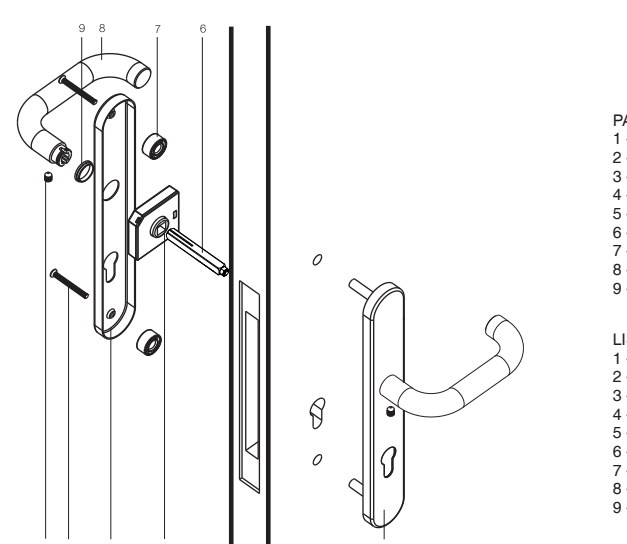
LISTADO DE LAS PIEZAS:

- 1 - Escudo Exterior con Asa Fija o Manilla Pomo Fijo
- 2 - Escudo Interior
- 3 - 2X Tornillos para Escudo Interior
- 4 - Pasador para Manilla
- 5 - Tornillo para Barra
- 6 - Barra
- 7 - 2X Separadores en plástico
- 8 - Manilla Interior
- 9 - Casquillo de Nylon

LISTAGEM DE PEÇAS:

- 1 - Espelho Exterior com Asa Fixa ou Pux. Fixo
- 2 - Espelho Interior
- 3 - 2X Parafuso para Espelho interior
- 4 - Perno para Puxador Muleta
- 5 - Parafuso para Ferro
- 6 - Ferro
- 7 - 2X Espaçador de Plástico
- 8 - Muleta Interior
- 9 - Casquillo de Nylon

Assembly Parts | Pièces de Montage | Piezas de Montaje | Peças de Montagem



PARTS LIST:

- 1 - Exterior Plate with lever
- 2 - Spring Adaptor
- 3 - Interior Plate
- 4 - 2X Screws for Interior Plate
- 5 - 2X Set Screws for Levers
- 6 - Spindle
- 7 - 2X Plastic Spacer
- 8 - Interior Lever
- 9 - Nylon Bushing

LISTE DES PIÈCES:

- 1 - Écusson Extérieur avec Béquille Mobile
- 2 - Adaptateur du Resort
- 3 - Écusson Intérieur
- 4 - 2X Vis pour Plaque Intérieure
- 5 - 2X Goupille pour Poignée Béquille
- 6 - Tige
- 7 - 2X Entretoises en plastique
- 8 - Béquille Intérieure
- 9 - Douille en Nylon

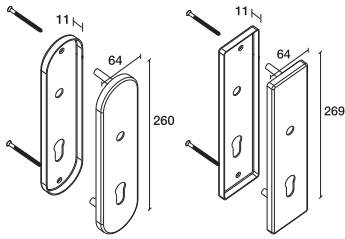
LISTADO DE LAS PIEZAS:

- 1 - Escudo Exterior con Manilla Móvil
- 2 - Adaptador del Muelle
- 3 - Escudo Interior
- 4 - 2X Tornillos para Escudo Interior
- 5 - 2X Pasador para Manilla
- 6 - Barra
- 7 - 2X Separadores en plástico
- 8 - Manilla Interior
- 9 - Casquillo de Nylon

LISTAGEM DE PEÇAS:

- 1 - Espelho Exterior com Muleta Móvil
- 2 - Mola
- 3 - Espelho Interior
- 4 - 2X Parafuso para Espelho interior
- 5 - 2X Perno para Puxador Muleta
- 6 - Ferro
- 7 - 2X Espaçador de Plástico
- 8 - Muleta Interior
- 9 - Casquillo de Nylon

Plates Assembly | Montage des Plaques | Montaje de las Placas | Montagem das Placas



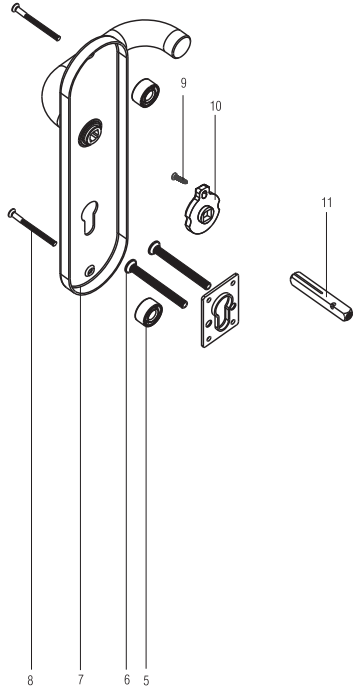
Exterior escutcheon plate without screw openings (with 2 welded posts) which can mount any lever.

Placa exterior sin perforación (con puestos soldados) para montar cualquier manilla.

Plaque extérieur sans perforation (avec 2 poteaux soudés) pour le montage de tout type de poignée.

Placa Exterior sem furação (com postes soldados de topo) para montagem de qualquer puxador.

Assembly Parts | Pièces de Montage | Piezas de Montaje | Peças de Montagem



PARTS LIST:

- 1 - Adaptive Body
- 2 - Collar
- 3 - Exterior Plate with dummy knob
- 4 - 2x Reinforcement Plate
- 5 - 4x Plastic Spacers
- 6 - 2X Screws for Adaptive Body
- 7 - Interior Plate with Lever
- 8 - Screws for Interior Plate
- 9 - Screw for Adaptor
- 10 - Spring Adaptor
- 11 - Spindle
- 12 - Screw for Spindle

LISTE DES PIECES:

- 1 - Régulateur
- 2 - Bague
- 3 - Plaque Extérieur avec Poignée Fixe
- 4 - 2x Tôle de Renforcement
- 5 - 4X Entretoises en plastique
- 6 - 2X Vis pour Régulateur
- 7 - Plaque Intérieure avec Béquille Mobile
- 8 - Vis pour Plaque Intérieure
- 9 - Vis pour Adaptateur
- 10 - Adaptateur avec ressort
- 11 - Tige
- 12 - Vis pour Tige

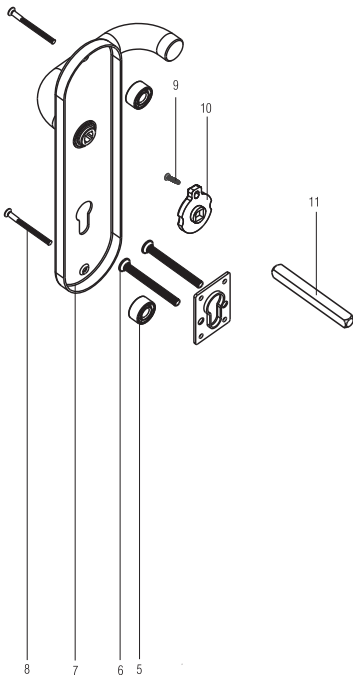
LISTADO DE LAS PIEZAS:

- 1 - Afinador
- 2 - Anillo
- 3 - Escudo Exterior con Asa Fija
- 4 - 2x Chapa de Refuerzo
- 5 - 4X Separadores en plástico
- 6 - 2X Tornillo para Afinador
- 7 - Escudo Interior con Manilla
- 8 - Tornillos para Placa Interior
- 9 - Tornillo para Adaptador
- 10 - Adaptador con muelle
- 11 - Tornillo para Barra
- 12 - Barra para Tornillo

LISTAGEM DE PEÇAS:

- 1 - Afinador
- 2 - Colar
- 3 - Placa Exterior com Muleta Móvel
- 4 - 2x Chapa Reforço
- 5 - 4x Espaçador de Plástico
- 6 - 2X Parafuso para Afinador
- 7 - Placa Interior com Muleta Móvel
- 8 - Parafusos para Placa Interior
- 9 - Parafuso para Adaptador
- 10 - Adaptador com mola
- 11 - Ferro
- 12 - Parafuso para Ferro

Assembly Parts | Pièces de Montage | Piezas de Montaje | Peças de Montagem



PARTS LIST:

- 1 - Adaptive Body
- 2 - Collar
- 3 - Exterior Plate with Lever
- 4 - 2x Reinforcement Plate
- 5 - 4x Plastic Spacers
- 6 - 2X Screws for Adaptive Body
- 7 - Interior Plate with Lever
- 8 - Screws for Interior Plate
- 9 - Screw for Adaptor
- 10 - Spring Adaptor
- 11 - Spindle

LISTE DES PIECES:

- 1 - Régulateur
- 2 - Bague
- 3 - Plaque Extérieure avec Béquille Mobile
- 4 - 2x Tôle de Renforcement
- 5 - 4X Entretoises en plastique
- 6 - 2X Vis pour Régulateur
- 7 - Plaque Intérieure avec Béquille Mobile
- 8 - Vis pour Plaque Intérieure
- 9 - Vis pour Adaptateur
- 10 - Adaptateur avec ressort
- 11 - Tige

LISTADO DE LAS PIEZAS:

- 1 - Afinador
- 2 - Anillo
- 3 - Escudo Exterior con Asa Fija
- 4 - 2x Chapa de Refuerzo
- 5 - 4X Separadores en plástico
- 6 - 2X Tornillo para Afinador
- 7 - Escudo Interior con Manilla
- 8 - Tornillos para Placa Interior
- 9 - Tornillo para Adaptador
- 10 - Adaptador con muelle
- 11 - Tornillo para Barra

LISTAGEM DE PEÇAS:

- 1 - Afinador
- 2 - Colar
- 3 - Placa Exterior com Muleta Móvel
- 4 - 2x Chapa Reforço
- 5 - 4x Espaçador de Plástico
- 6 - 2X Parafuso para Afinador
- 7 - Placa Interior com Muleta Móvel
- 8 - Parafusos para Placa Interior
- 9 - Parafuso para Adaptador
- 10 - Adaptador com mola
- 11 - Ferro

Door Locks Entry

Serrures pour Portes Entrée

Cerraduras para Puertas Entrada

Fechaduras para Portas Entrada



Stainless Steel
Acier Inoxydable
Acero Inoxidable
Aço Inox

AISI 304

Also refer to | Voir également | Consultar también | Veja também:

Lock Accessories see page 38.
Accessories pour la Serrure à la page 38.
Accesorios para la Cerradura en la pagina 38.
Acessórios para a Fechadura ver página 38.
Recommended hinges see page 123-124.
Charnières recommandées à la page 123-124.
Bisagras recomendadas en la pagina 123-124.
Dobradiças recomendadas ver página 123-124.
Recommended door stops see page 122.
Arrêts de portes recommandés à la page 122.
Topes de Puerta recomendados en la pagina 122.
Batentes de Porta recomendados página 122.



UL
LISTED
R21575



Deadbolt: Contains two tempered steel pins with a loose center, resistant to cutting since they will rotate with the movement of the saw.
Emergency function: When the door is opened from the inside using the door lever, the latch and deadbolt are retracted simultaneously. The outside remains locked unless the inferior toggle button is pressed.

Pêne dormant : Possède deux tiges rotatives en acier trempé qui résistent à la tentative de sciage étant donné qu'elles tournent avec le mouvement de la scie.
Fonction d'Urgence: Quand on ouvre la porte de l'intérieur avec la poignée, le pêne lançant et dormant s'ouvrent en simultanés. Le côté extérieur se maintient bloqué à moins que le bouton inférieur soit enfoncé.

Lengüeta: Contiene dos tornillos en acero templado de centro suelto, que resisten al corte dado que giran con el movimiento de la sierra.
Función de Emergencia: Cuando se abre la puerta por el interior con el pomo, abre simultáneamente el picaporte y el pestillo. El lado exterior permanece bloqueado a no ser que se presione el botón inferior.

Língua: Contém dois pernos em aço temperado de centro solto, que resistem à tentativa de corte dado que giram com o movimento da serra.
Função de Emergência: Quando se abre a porta pelo interior com o puxador, abre em simultâneo a língua e o trinco. O lado exterior permanece bloqueado a não ser que se pressione o botão inferior.

Auxiliary Latch: Deadlocks the latch bolt when the door is closed.
Dispositif Anti-Frottement: Bloque le pêne lorsque la porte est fermée.
Botón Antitarjeta: Bloquea el pestillo siempre que la puerta esté cerrada.
Língua Anti-Cartão: Bloqueia o trinco sempre que a porta esteja fechada.

Reversible Latch bolt with silencer: Turns the operation of the lock smoother and silent.
Pêne lançant réversible avec amortisseur: Permet un fonctionnement plus léger et silencieux.
Pestillo reversible con amortiguador: Hace que el funcionamiento del sistema sea más suave y silencioso.
Trinco reversível com amortecedor: Torna o funcionamento mais suave e silencioso.

Superior Toggle Button: When pressed, the exterior door lever is locked, leaving the door closed only with the latch bolt.
Bouton Supérieur: Lorsqu'il est enclenché, il bloque la poignée du côté extérieur laissant la porte fermée uniquement avec le pêne lançant.
Botón Superior: Cuando está presionado, bloquea el pomo del lado exterior, quedando la puerta cerrada solo con el pestillo.
Botão Superior: Quando pressionado, bloqueia o puxador do lado exterior, ficando a porta fechada apenas com o trinco.

Inferior Toggle Button: When pressed, the door will remain open from the outside.
Bouton Inférieur: Lorsqu'il est enclenché, il permet à la porte de rester ouverte de l'extérieur.
Botón Inferior: Cuando está presionado, permite que la puerta quede abierta por el lado exterior.
Botão Inferior: Quando pressionado, permite que a porta fique aberta pelo exterior.

Brass strike and faceplate in satin nickel brass (other finishes are possible).
Têtière en laiton et gâche en laiton nickelé satiné (autres finitions possibles).
Frente en latón y cerradero en latón niquelado satinado (otros acabados posibles).
Testa em latão e capa da testa em latão niquelado satinado (outros acabamentos possíveis).

Note: Features also available in locks for Thumbgrip Entry-sets.
 Note: Caractéristiques également disponibles pour serrures avec ensemble poussoirs.
 Nota: Características también disponibles en cerraduras para conjuntos de pulsador.
 Nota: Características também disponíveis em fechaduras para conjuntos de trinqueta.

Series 1150 Mortise Locks

Lock with a 3 hour UL listing. High quality reversible locks, fabricated with internal components made of the finest quality drop forging or ultra precise stampings.
 Retraction for knobs of 42° Clock wise and 32° Counter Clock Wise.
 Retraction for levers of 38°.

Serrures Série 1150

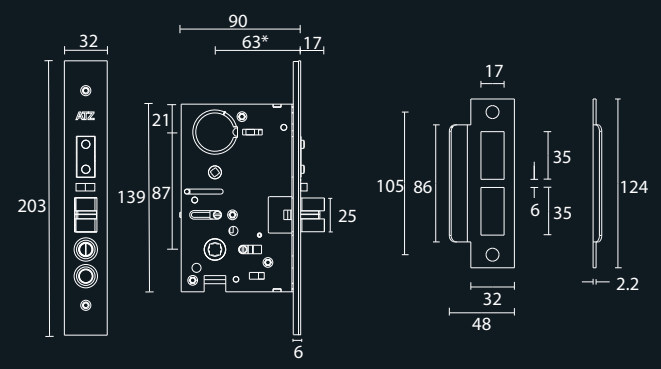
Certifiées coupe-feu 3Hr. (UL listed). Serrures réversibles, de hautes qualités, fabriquées avec des composants en laiton et acier, de haute précision.
 Angle d'ouverture pour poigners ronds de 42° dans le sens des aiguilles d'une montre et 32° dans le sens contraire aux aiguilles d'une montre. Angle d'ouverture pour poigner béquille de 38°.

Cerraduras Serie 1150

Certificadas antifuego 3Hr. (UL listed). Cerraduras reversibles, de alta calidad, fabricadas con componentes de latón y acero, de elevada precisión.
 Ángulo de apertura para manillas pomo de 42° en la dirección de las agujas del reloj y 32° en la dirección opuesta de las agujas del reloj. Ángulo de apertura para manillas de 38°.

Fechaduras Série 1150

Certificadas anti-fogo 3Hr. (UL listed). Fechaduras reversíveis, de alta qualidade, fabricadas con componentes de latão e aço, de elevada precisão.
 Grau de abertura para puxadores redondos de 42° no sentido dos ponteiros do relógio e 32° no sentido contrário aos ponteiros do relógio. Grau de abertura para puxadores muleta de 38°.



* Available with 63 and 70mm Backset.
 * Disponibles en 63 et 70 mm.
 * Disponibles en los tamaños 63 y 70 mm.
 * Disponíveis nos tamanhos 63 e 70 mm.

Door Locks Entry

Serrures pour Portes Entrée

Cerraduras para Puertas Entrada

Fechaduras para Portas Entrada

1150/ 1151



Characteristics	Caractéristiques	Características	Características	Ref.
Two Button mortise lock with anti-card auxiliary latch.	Serrure d'entrée à 2 boutons avec anti-frottement.	Cerradura de entrada con 2 botones y botón antitarjeta.	Fechadura de Entarda com 2 botões e Anti-cartão	
Type	Type	Tipo	Tipo	
Lever/ Lever	Poignée/Poignée	Manilla/Manilla	Muleta/Muleta	1150
Thumbgrip/ Lever	Bouton poussoir/Poignée	Pulsador/Manilla	Trinqueta/Muleta	1151

1153/ 1154



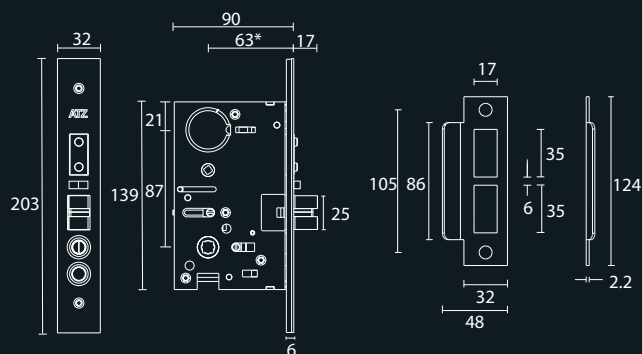
Characteristics	Caractéristiques	Características	Características	Ref.
Two Button mortise lock.	Serrure d'entrée à 2 boutons.	Cerradura de entrada con 2 botones.	Fechadura de Entarda com 2 botões.	
Type	Type	Tipo	Tipo	
Lever/ Lever	Poignée/Poignée	Manilla/Manilla	Muleta/Muleta	1153
Thumbgrip/ Lever	Bouton poussoir/Poignée	Pulsador/Manilla	Trinqueta/Muleta	1154

1156/ 1157



Characteristics	Caractéristiques	Características	Características	Ref.
One Button mortise lock.	Serrure d'entrée à 1 bouton.	Cerradura de entrada con 1 botón.	Fechadura de Entarda com 1 botão.	
Type	Type	Tipo	Tipo	
Lever/ Lever	Poignée/Poignée	Manilla/Manilla	Muleta/Muleta	1156
Thumbgrip/ Lever	Bouton poussoir/Poignée	Pulsador/Manilla	Trinqueta/Muleta	1157

ATZ™
Unlocking Solutions



1159



Characteristics	Caractéristiques	Características	Características	Ref.
Mortise lock with anti-card auxiliary latch.	Serrure d'entrée avec anti-frottement.	Cerradura de entrada botón antitarjeta.	Fechadura de Entarda com Anti-cartão.	
Type	Tipe	Tipo	Tipo	
Lever/ Lever	Poignée/Poignée	Manilla/Manilla	Muleta/Muleta	1159

1161



Interior Mortise Lock - PRIVATE - Lever/Lever;
Does not mount cylinder, only inside turn piece (3952).

Serrure d'intérieure - PRIVÉE - Poignée/Poignée;
Pas de cylindre, uniquement bouton privé (3952).

Cerradura de interior - PRIVADA - Manilla/Manilla;
Sin cilindro, solamente botón privado (3952).

Fechadura de Interior - PRIVADA - Muleta/Muleta;
Não monta cilindro, apenas botão privado (3952).

1162



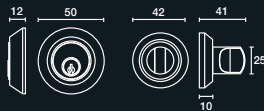
Interior Mortise Lock - PASSAGE - Lever/Lever;
Does not mount cylinder or inside turn piece.

Serrure d'intérieure - PASSAGE - Poignée/Poignée;
Pas de cylindre ni de bouton privé.

Cerradura de interior - DE PASO - Manilla/Manilla;
Sin cilindro y sin botón privado.

Fechadura de Interior - PASSAGEM - Muleta/Muleta;
Não monta cilindro nem botão privado.

3951



Cylinder 1 1/4" set with collars and interior turn-piece in solid stainless steel for mortise locks 1150 Series; Also available in 1" and 1 1/2".

Ensemble de cylindre 1 1/4" avec bagues et bouton en inox massif pour serrures d'entrée Série 1150; Disponible aussi avec 1" et 1 1/2".

Conjunto de cilindro 1 1/4" con botón y anillo de acero inoxidable macizo para cerraduras Serie 1150; Disponible también con 1" y 1 1/2".

Conjunto de cilindro com conjunto de 1 1/4" com colares e botão em inox maciço para fechaduras de entrada Série 1150. Também disponível com 1" e 1 1/2".

3952



Technical information consult page 36.
Information technique consulter la page 36.
Información técnica en la pagina 36.
Informação técnica consultar página 36.

* Available with 63 and 70mm Backset.
* Disponibles en 63 et 70 mm.
* Disponibles en los tamaños 63 y 70 mm.
* Disponíveis nos tamanhos 63 e 70 mm.

ATZ™
Unlocking Solutions

Door Locks Entry

Serrures pour Portes Entrée

Cerraduras para Puertas Entrada

Fechaduras para Portas Entrada

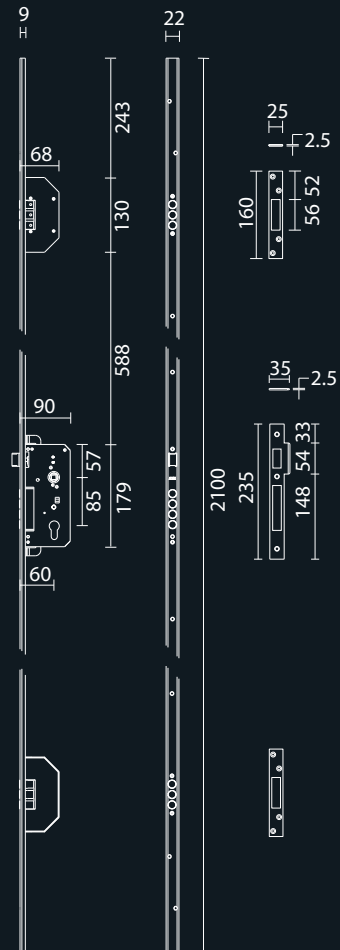
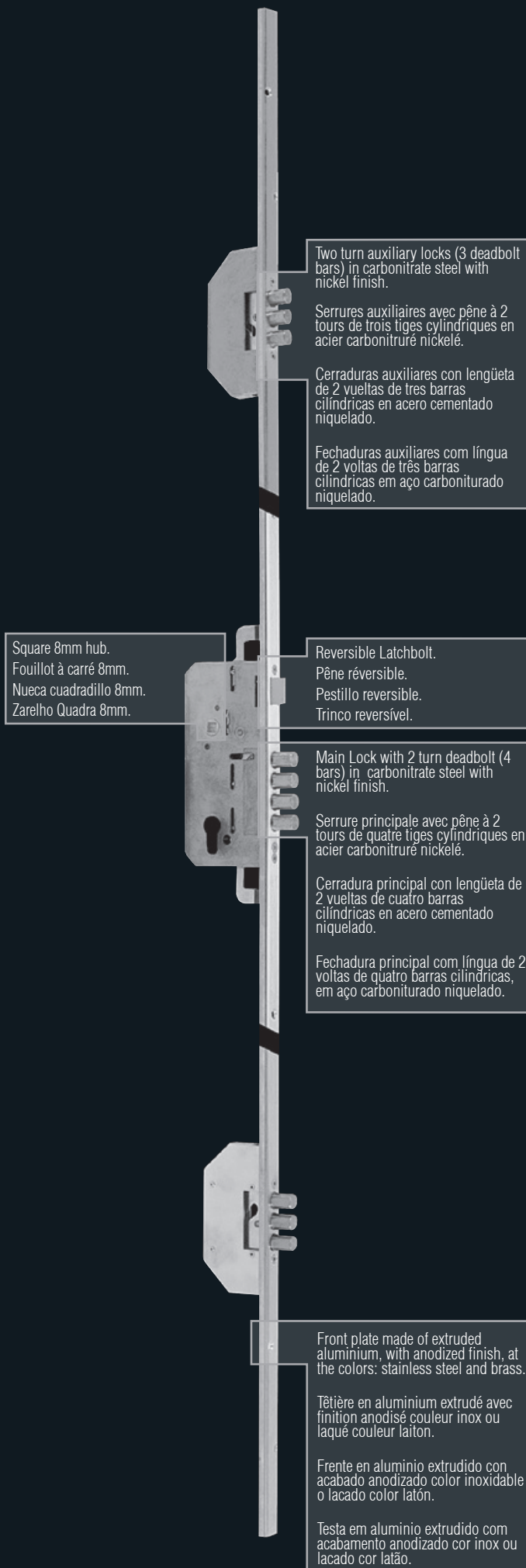


Stainless Steel
Acier Inoxydable
Acero Inoxidable
Aço Inox

AISI 304

Also refer to | Voir également | Consultar también | Veja também:

Lock Accessories see page 46 - 48.
Accessories pour la Serrure à la page 46 - 48.
Accesorios para la Cerradura en la pagina 46 - 48.
Acessórios para a Fechadura ver página 46 - 48.
Recommended hinges see page 123-124.
Charnières recommandées à la page 123-124.
Bisagras recomendadas en la pagina 123-124.
Dobradiças recomendadas ver página 123-124.
Recommended door stops see page 122.
Arrêts de portes recommandés à la page 122.
Topes de Puerta recomendados en la pagina 122.
Batentes de Porta recomendados página 122.



Series 1100 Mortise Locks

High quality reversible locks, fabricated with internal components made of the finest quality ultra precise components. For applications to wooden doors. Retraction of 22°.

Serrures Série 1100

Serrures de haute sécurité réversibles, de qualité supérieure, fabriquées avec des composants de haute précision.

Application sur portes en bois.
Angle d'ouverture de 22°.

Cerraduras Serie 1100

Cerraduras de alta seguridad reversibles, de alta calidad, fabricadas con componentes de elevada precisión.

Aplicación en puertas de madera.
Ángulo de apertura de 22°.

Fechaduras Série 1100

Fechaduras de Alta segurança reversíveis, de alta qualidade, fabricadas com componentes de elevada precisão.

Aplicação em portas de madeira.
Grau de abertura de 22°.



ATZ™
Unlocking Solutions

Door Locks Entry

Serrures pour Portes Entrée

Cerraduras para Puertas Entrada

Fechaduras para Portas Entrada



1104

1107

Entry Door Mortise Lock - Multipoint. For wood doors.
Counter strikes in stainless steel or brass.

Serrure d'entrée multipoints pour porte en bois.
Gâches en inox ou laiton.

Cerradura de entrada multipunto para puertas de madera.
Cerraderos en acero inoxidable o latón.

Fechadura de Entrada Mutiponto para Portas de Madeira.
Chapas Testa em Inox ou latão.

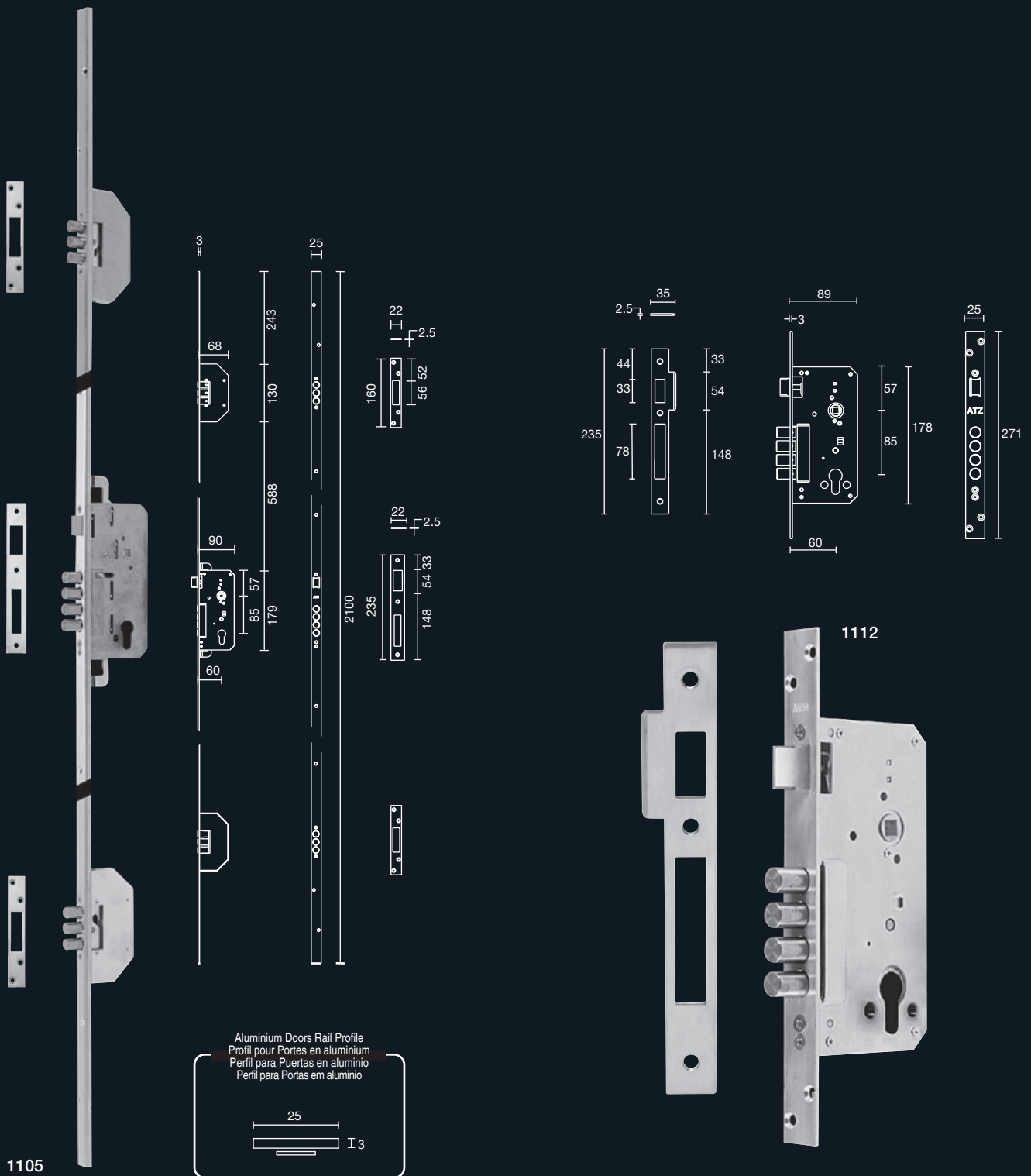
Entry Door Mortise Lock - Multipoint. For wood doors.
Solid counterstrike in lacquered steel.

Serrure d'entrée multipoints pour porte en bois;
Gâche intégrale en acier laqué.

Cerradura de entrada multipunto para puertas de madera;
Cerradero integral en acero lacado.

Fechadura de Entrada Mutiponto para portas de madeira;
Chapa testa em aço lacado.

ATZ™
Unlocking Solutions



Aluminium Doors Rail Profile
 Profil pour Portes en aluminium
 Perfil para Puertas en aluminio
 Perfil para Portas em alumínio

1105

1112

Entry Door Mortise Lock - Multipoint - Aluminium Doors.
 Counter strikes in stainless steel or brass.

Serrure d'entrée multipoints pour porte en aluminium.
 Gâches en inox ou laiton.

Cerradura de entrada multipunto para puertas de aluminio.
 Cerraderos en acero inoxidable o latón.

Fechadura de Entrada Mutiponto para portas em alumínio.
 Chapas Testa em Inox ou latão.

Entry Door Security Mortise Lock for wood doors;
 Frontplate and counterstrike in stainless steel or brass.

Serrure d'entrée de Sécurité - portes en bois;
 Têtière et gâche en inox ou en laiton.

Cerradura de entrada de seguridad - puertas de madera;
 Frente y cerradero en acero inoxidable o en latón.

Fechadura de Entrada de Segurança - Portas de Madeira;
 Testa e chapa testa em inox ou em latão.



Technical information consult page 40.
 Information technique consulter la page 40.
 Información técnica en la página 40.
 Informação técnica consultar página 40.

ATZ™
 Unlocking Solutions

Door Locks Entry

Serrures pour Portes Entree

Cerraduras para Puertas Entrada

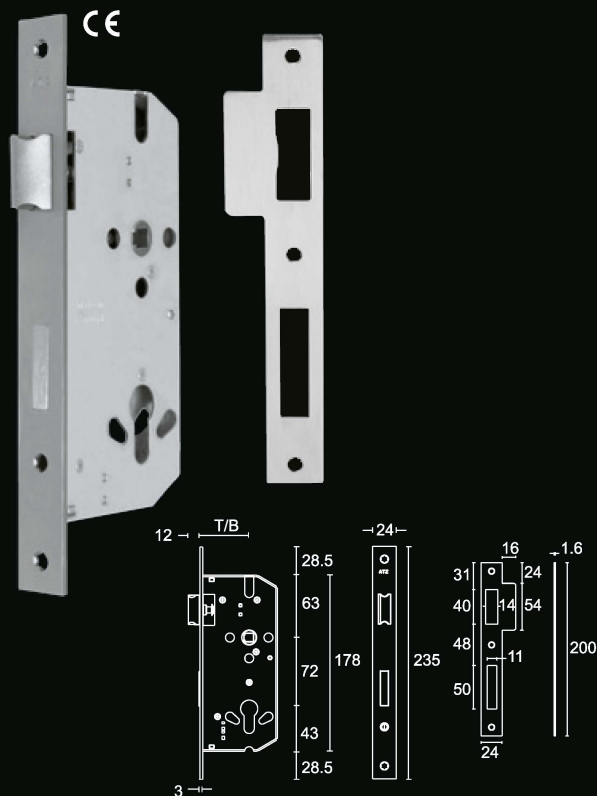
Fechaduras para Portas Entrada



Stainless Steel
Acier Inoxydable
Acero Inoxidable
Ac;olnox
AISI 304

Also refer to | Voir egalement | Consultar tambien | Veja tambem:

Lock Accessories see page 46 - 48.
Accessories pour la Serrure à la page 46 - 48.
Accesorios para la Cerradura en la pagina 46 - 48.
Acessórios para a Fechadura ver pagina 46 - 48.
Recommended hinges see page 123-124.
Charnières recommandées à la page 123-124.
Bisagras recomendadas en la pagina 123-124.
Dobradiças recomendadas ver pagina 123-124.
Recommended door stops see page 122.
Arrets de portes recommandés à la page 122.
Topes de Puerta recomendados en la pagina 122.
Batentes de Porta recomendados pagina 122.

**C/C 72mm**

1140 SERIES	1141 SERIES	1143 SERIES	T/B
1140.30	1141.30	1143.30	30
1140.35	1141.35	1143.35	35
1140.40	1141.40	1143.40	40
1140.45	1141.45	1143.45	45
1140.50	1141.50	1143.50	50
1140.55	1141.55	1143.55	55
1140.60	1141.60	1143.60	60
1140.70	1141.70	1143.70	70
1140.80	1141.80	1143.80	80

Range 1140 Mortise Locks

Entry door lock. Reversible high quality locks, fabricated with ultra precise internal components. Application in wood or aluminium doors. Square 8mm hub. Openings to mount levers with straight through screws. Retraction of 28°. Two turn deadbolt.

Series 1140 and 1144 Mortise Lock

Front plate, strike plate, latch bolt and deadbolt in satin Stainless Steel AISI 304.

Series 1141 and 1145

Front plate, strike plate, latch bolt and deadbolt in satin Stainless Steel AISI 304, certified by the standard **ENP 12209-CE**.

Series 1143 and 1147

Front plate and strike plate in satin Stainless Steel AISI 304. Latch bolt and deadbolt in Nickel Plated.

Serrures Gamme 1140

Serrure de porte d'entrée. Serrures réversibles de haute qualité, fabriquées avec des composants internes ultra précis. Application dans des portes en bois ou en aluminium. Carré 8mm. Ouvertures pour le montage des leviers avec des vis droites. Retraction de 28°. Pêne dormant à deux virages.

Serrures 1140 et 1144

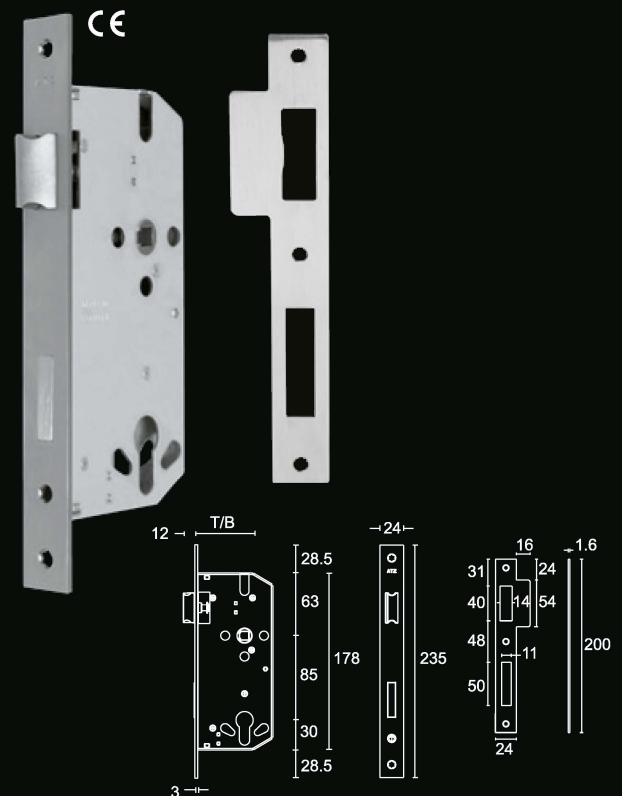
Plaque avant, plaque de frappe, verrou et pêne dormant en satin Inox AISI 304.

Serrures 1141 et 1145

Plaque avant, plaque de frappe, verrou et pêne dormant en satin Inoxydable Acier AISI 304, certifié par la norme **ENP 12209-CE**.

Serrures 1143 et 1147

Front plate and strike plate in satin Stainless Steel AISI 304. Latch bolt and deadbolt in Nickel Plated.

**C/C 85mm**

1144 SERIES	1145 SERIES	1147 SERIES	T/B
1144.30	1145.30	1147.30	30
1144.35	1145.35	1147.35	35
1144.40	1145.40	1147.40	40
1144.45	1145.45	1147.45	45
1144.50	1145.50	1147.50	50
1144.55	1145.55	1147.55	55
1144.60	1145.60	1147.60	60
1144.70	1145.70	1147.70	70
1144.80	1145.80	1147.80	80

Cerraduras Gama 1140

Cerraduras para puertas de entrada. cerraduras reversibles, de alta Calidad, fabricados con componentes de alta precisión. Aplicación en puertas de madera del aluminio. Zarehlo para quadra con 8 mm. Perforacion para montaje de manillas con tornillos passantes. Grado de apertura de 28°. Lengua 2 vueltas.

Cerraduras Serie 1140 y 1144

Frente, cerradero, lengua y pestillo en Acero Inoxidable AISI 304 acetinado.

Cerraduras Serie 1141 y 1145

Frente, cerradero, lengua y pestillo en Acero Inoxidable AISI 304 acetinado, certificada por la norma **ENP 12209-CE**.

Cerraduras Serie 1143 y 1147

Frente y cerradero en Acero Inoxidable AISI 304 Acetinado. Lengua y pestillo niquelado.

Fechaduras Gama 1140

Fechaduras para Portas de Entrada. Fechaduras reversíveis, de alta qualidade, fabricadas com componentes de elevada precisão. Aplicação em portas de madeira ou alumínio. Zarehlo para quadra com 8mm. Furação para montagem de puxadores com parafusos passantes. Grau de abertura de 28°. Língua de 2 voltas.

Fechaduras Série 1140 e 1144

Testa, chapa testa, língua e trinco em Aço Inoxidável AISI 304 satinado.

Fechaduras Série 1141 e 1145

Testa, chapa testa, língua e trinco em Aço Inoxidável AISI 304 satinado, certificada pela norma **ENP 12209-CE**.

Fechaduras Série 1143 e 1147

Testa e chapa testa em Aço Inoxidável AISI 304 Satinado. Língua e trinco niquelados.



(RT) Square corners
Chants droits
Cantos rectos
Cantos rectos

(RD) Rounded corners
Chants arrondis
Cantos redondos
Cantos redondos

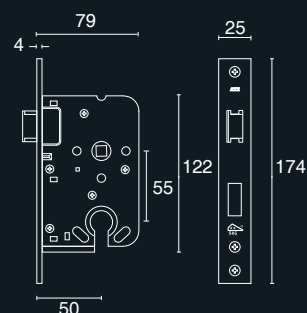
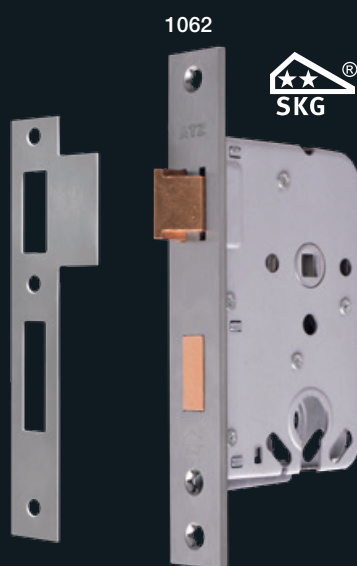
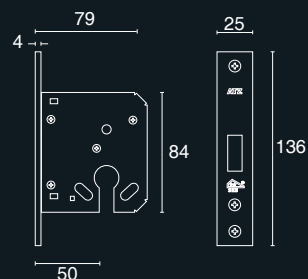
ATZ™
Unlocking Solutions

Door Locks Entry

Serrures pour Portes Entrée

Cerraduras para Puertas Entrada

Fechaduras para Portas Entrada



High quality locks, certified by **SKG, fabricated with ultra precise internal components.
Reversible latch (Ref.1062 and 1062.SP).
Aplicable in wood or aluminium doors.
Deadbolt in Brass. Deadbolt with 2 loose center pins saw cutting resistant on Ref.1061.SP and 1062.SP.

Cerradura reversible de alta calidad, certificado por ** SKG, fabricado con componentes internos ultra precisa.
Pestillo reversible (Ref.1062 y 1062.SP).
Aplicable en puertas de madera o aluminio.
Cerrojo en latón. Cerrojo con 2 clavijas de centro solto resistentes a el corte de sierra (Ref.1061.SP y 1062.SP).

Serrure de haute qualité, certifié par **SKG, fabriqué avec des composants internes ultra précis.
Pêne réversible (Ref.1062 et 1062.SP).
Aplicable dans des portes en bois ou en aluminium.
Pêne dormant en laiton. Pêne avec 2 broches centrales lâches scie coupe résistant (Ref.1061.SP et 1062.SP).

Fechadura de alta qualidade, fabricada com componentes de elevada precisão.
Trinco reversível (Ref.1062 e 1062.SP).
Aplicação em portas de madeira ou alumínio.
Língua em latão. Língua com 2 pinos de centro solto resistentes ao corte de serra (Re.1061.SP e 1062.SP).

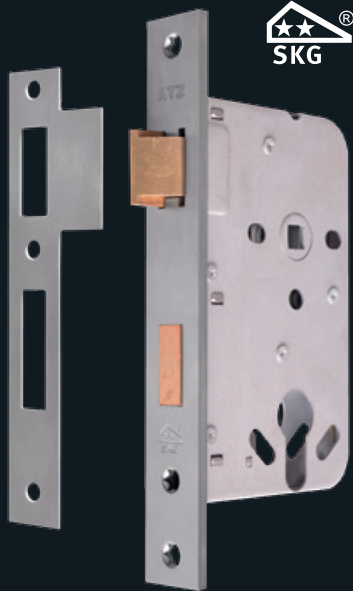
ATZ™
Unlocking Solutions

(RT) Square corners
Chants droits
Cantos rectos
Cantos rectos

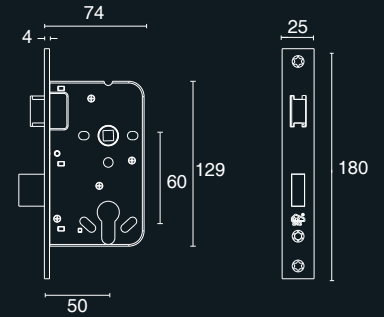
(RD) Rouded corners
Chants arrondis
Cantos redondos
Cantos redondos



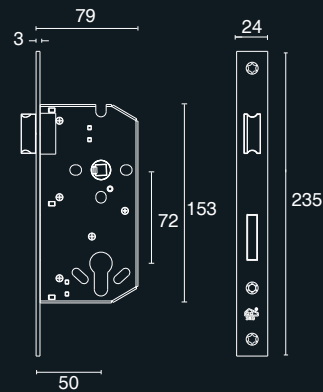
1063



1063.SP



1064



High quality locks, certified by **SKG, fabricated with ultra precise internal components.
 Reversible latch. Aplicable in wood or aluminium doors.
 Latch and deadbolt in Brass - Ref.1063 and 1063. SP.
 Latch and deadbolt in Stainless Steel AISI 304 - Ref.1064.
 Deadbolt with 2 loose center pins saw cutting resistant on Ref.1063.SP.

Serrure de haute qualité, certifié par **SKG, fabriqué avec des composants internes ultra précis.
 Pêne réversible. Aplicable dans portes en bois ou en aluminium.
 Pêne et pêne dormant en laiton - Ref.1063 et 1063.SP.
 Pêne et pêne dormant en acier inoxydable AISI 304 - Ref.1064.
 Pêne avec 2 broches centrales lâches scie coupe résistant (Ref.1063.SP).

Cerradura reversible de alta calidad, certificado por ** SKG, fabricado con componentes internos ultra precisa.
 Pestillo reversible. Aplicable en puertas de madera o aluminio.
 Pestillo y cerrojo en latón - Ref.1063 y 1063.SP.
 Pestillo y cerrojo en acero inoxidable - Ref.1064.
 Cerrojo con 2 clavijas de centro suelto resistentes à el corte de sierra (Ref.1063.SP).

Fechadura de alta qualidade, fabricada com componentes de elevada precisão.
 Trinco reversível. Aplicação em portas de madeira ou alumínio.
 Trinco e língua em latão - Ref.1063 e 1063.SP.
 Trinco e língua em Aço Inoxidável AISI 304 - Ref.1064.
 Língua com 2 pinos de centro solto resistentes ao corte de serra (Re.1063.SP).



(RT) Square corners
 Chants droits
 Cantos rectos
 Cantos rectos

(RD) Rouded corners
 Chants arrondis
 Cantos redondos
 Cantos redondos

ATZ™
 Unlocking Solutions

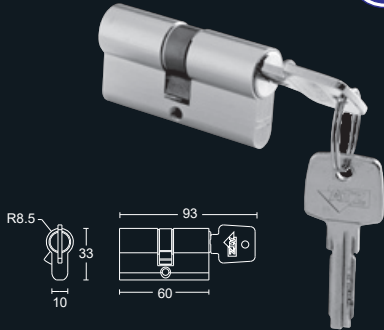
Door Locks Accessories

Serrures pour Portes Accessoires

Cerraduras para Puertas Accesorios

Fechaduras para Portas Acessórios

3940 (30/30mm)
3941 (35/35mm)



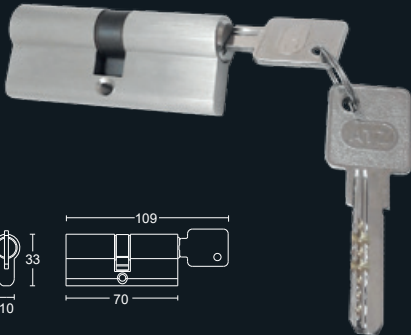
Security Cylinder - Key/Key - ABUS (length 30/30mm for doors with a thickness up to 40mm or 35/35mm for doors with thickness up to 45mm); Works with 6 pins and protection against perforation (anti-drilling smugglers on both sides); Supplied with 5 security keys and a specific security code card. Available in brass with nickel finish or brass.

Cylindre de sécurité - Clef/Clef - ABUS (mesure 30/30mm conseillé pour les portes jusqu'à 40mm d'épaisseur ou 35/35mm conseillé pour les portes jusqu'à 45mm); Possède 6 goupilles et protection contre toute perforation (protections anti-perçage, des deux côtés); Fourni avec 5 clefs à points avec carte de propriété. Disponible en laiton nickelé au laiton.

Cilindro de seguridad - Llave/Llave - ABUS (medida 30/30mm indicado para puertas con espesor hasta 40mm o 35/35mm indicado para puertas hasta 45mm); Tiene 6 pitones y protección contra perforación (pasadores antitaladro, en ambos los lados); Incluye 5 llaves de puntos y su respectiva tarjeta con código. Disponible en latón niquelado o latón.

Cilindro de Segurança - Chave/Chave - ABUS (medida 30/30mm indicado para portas com espessura até 40mm ou 35/35mm indicado para portas até 45mm); Tem 6 pitões e proteção contra perfuração (passadores anti-broca, em ambos os lados); Inclui 5 chaves de pontos e respectivo cartão com código. Disponível em latão niquelado ou latão.

3942



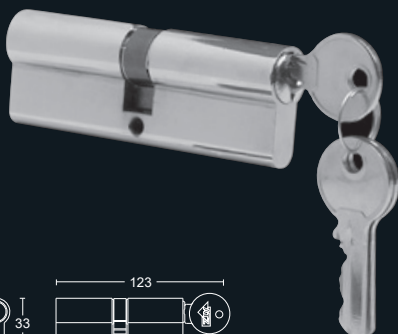
Standard Cylinder - Key/Key - (length 35/35mm for doors with a thickness up to 45mm); Supplied with 5 security keys. Available in brass with a nickel finish.

Cylindre standard - Clef/Clef - (mesure 35/35mm conseillé pour les portes jusqu'à 45 mm d'épaisseur); Fourni avec 5 clefs à points. Disponible en laiton nickelé.

Cilindro estándar - Llave/Llave - (medida 35/35mm indicado para puertas hasta 45mm de espesor); Incluye 5 llaves de puntos. Disponible en Latón niquelado.

Cilindro Standard - Chave/Chave - (medida 35/35mm indicado para portas até 45mm de espessura); Inclui 5 chaves de pontos. Disponível em Latão niquelado.

3946



Standard Cylinder - Key/Key - (length 45/45mm for doors with a thickness up to 65mm); Supplied with 3 keys. Available in Brass with a nickel finish.

Cylindre standard - Clef/Clef - (mesure 45/45mm conseillé pour les portes jusqu'à 65 mm d'épaisseur); Fourni avec 3 clefs. Disponible en laiton nickelé.

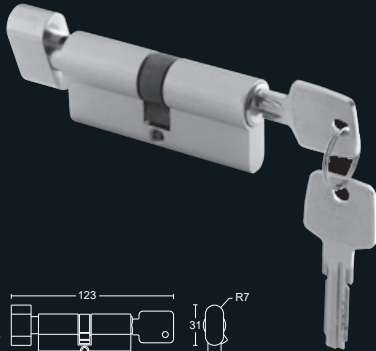
Cilindro estándar - Llave/Llave - (medida 45/45mm indicado para puertas hasta 65mm de espesor); Incluye 3 llaves. Disponible en Latón niquelado.

Cilindro Standard - Chave/Chave - (medida 45/45mm indicado para portas até 65mm de espessura); Inclui 3 chaves. Disponível em Latão niquelado.

ATZ™
Unlocking Solutions



3944



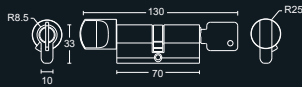
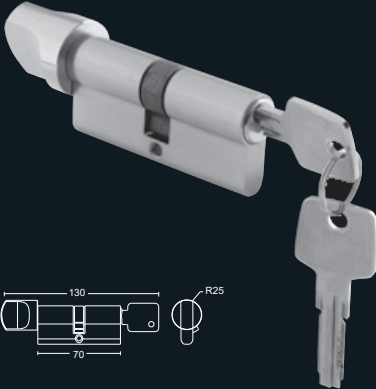
Standard Cylinder - Key/Turn Piece - (length 35/35), reversible and easy to use. Each cylinder is supplied with 5 security keys. Turn Piece for interior use only. Available with a nickel finish; For doors with a thickness up to 45mm.

Cylindre Standard - Clef/Bouton - (mesure 35/35) avec clef à points, réversible et d'utilisation simple. Chaque cylindre est livré avec 5 clefs. Bouton pour une utilisation de l'intérieur. Disponible en Nickelé; Conseillé pour portes jusqu'à 45mm d'épaisseur.

Cilindro estándar - Llave/Botón - (medida 35/35) con llave de puntos, reversible y de uso fácil. Cada cilindro incluye 5 llaves. Botón para uso interior. Disponible en niquelado; Indicado para puertas hasta 45mm de espesor.

Cilindro Standard - Chave/Botão - (medida 35/35) com chave de pontos, reversível e de uso fácil. Cada cilindro inclui 5 chaves. Botão para uso pelo interior. Disponível em Niquelado; Indicado para portas até 45mm de espessura.

3943



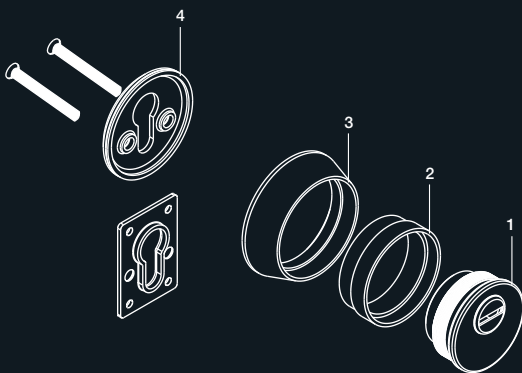
Standard Cylinder - Key/Turn Piece - (length 35/35), reversible and easy to use. Each cylinder is supplied with 5 security keys. Turn piece in solid stainless steel, for interior use only. Available with a nickel finish; For doors with a thickness up to 45mm.

Cylindre standard - Clef/Bouton - (mesure 35/35mm conseillé pour les portes jusqu'à 45 mm d'épaisseur); Fourni avec 5 clefs à points. Bouton en acier inox massif, pour une utilisation de l'intérieur; Disponible en laiton nickelé.

Cilindro estándar - Llave/Botón - (medida 35/35mm indicado para puertas hasta 45mm de espesor); Incluye 5 llaves de puntos. Botón en acero inoxidable macizo, para uso interior; Disponible en latón niquelado.

Cilindro Standard - Chave/Botão - (medida 35/35mm indicado para portas até 45mm de espessura); Inclui 5 chaves de pontos. Botão com aço inox maciço, para uso pelo interior; Disponível em Latão niquelado.

3960



High Security Collar Set for complete protection of the cylinder (stays hidden). This set contains:

- (#1) Support for the cylinder with anti-drill protection and frontal plate in hardened steel protecting the cylinder from any malicious means (drilling);
 - (#2) Adaptive body to accommodate the set and the cylinder to any door thickness in such a way that the cylinder remains flush to its protective plate;
 - (#3) Exterior Collar and (#4) Interior plate;
- Available in brass or brass with a nickel finish.

Bague de haute sécurité pour protéger intégralement le cylindre (qui est invisible). Cet ensemble est composé de:

- (#1) Support de protection du cylindre et écusson de sécurité en acier trempé qui protège le cylindre contre les tentatives de perforation;
 - (#2) Régulateur pour réguler correctement l'installation de l'ensemble, en fonction de l'épaisseur de la porte ou de la taille du cylindre;
 - (#3) Bague extérieur et (#4) écusson intérieur;
- Disponible en finition laiton ou laiton nickelé.

Protector de alta seguridad para protección integral del cilindro (que queda oculto). Este conjunto está compuesto por:

- (#1) Soporte de protección del cilindro y el escudo de seguridad en acero templado que protege el cilindro contra tentativas de perforación;
 - (#2) Afinador para regular convenientemente la instalación del conjunto, en función del espesor de la puerta o de la medida del cilindro;
 - (#3) Protector exterior y (#4) escudo interior;
- Disponible en acabados latón o latón niquelado.

Colar de Alta Segurança para proteção integral do cilindro (que fica oculto). Este conjunto é composto por:

- (#1) Suporte de proteção do cilindro e chapa de segurança em aço temperado que protege o cilindro contra tentativas de perfuração;
 - (#2) Afinador para regular convenientemente a instalação do conjunto, em função da espessura da porta ou da medida do cilindro;
 - (#3) Colar exterior e (#4) Espelho interior;
- Disponível em Latão ou Latão Niquelado.



ATZ™
Unlocking Solutions

Magnetic Door Locks Interior

Serrures Magnétiques Intérieures

Cerraduras Magnéticas Interior

Fechaduras Magnéticas Interior



Stainless Steel
Acier Inoxydable
Acero Inoxidable
Aço Inox
AISI 304

Also refer to | Voir également | Consultar también | Veja também:

Lock Accessories see page 47-48.
Accessories pour la Serrure à la page 47-48.
Accesorios para la Cerradura en la pagina 47-48.
Acessórios para a Fechadura ver página 47-48.

Recommended privacy buttons see page 57-58.
Boutons privée recommandées à la page 57-58.
Botones recomendadas en la pagina 57-58.
Botões privados recomendadas ver página 57-58.

Recommended door stops and hinges see page 122-124.
Arrêts de portes et charnières recommandés à la page 122-124.
Topes de Puerta y bisagras recomendadas en la pagina 122-124.
Batentes de Porta e dobradiças recomendadas página 122-124.

Square 8mm Hub - zamak;
Openings to mount levers with
straight through screws.

Fouillot à carré en zamak de 8mm.
Perçage pour montage de la
poignée avec des vis
d'assemblage.

Nueca en zamak para cuadradillo
con 8mm;
Perforación para montaje de
manilla con tornillos pasantes.

Zarelho em zamak para quadra
com 8mm;
Furação para montagem de
puxador com parafusos passantes.

Available with key entrance, button,
euro cylinder and passage.

Disponible avec clé d'entrée, bouton,
euro cylindre et passage.

Disponible con entrada de llave,
botón, cilindro europeo y del paso.

Disponível com entrada de chave,
botão, yale e passagem.



Magnetic plastic latch that allows a very
quiet operation.

Loquet en plastique magnétique qui
permet un fonctionnement très silencieux.

Cierre magnético de plástico que permite
un funcionamiento muy silencioso.

Trinco magnético em plástico que permite
operação muito silenciosa.

Single turn deadbolt in zamak with nickel finish.

Pêne dormant à un tour en zamak avec fini nickel.

Lengüeta de 1 vuelta en zamak niquelado.

Língua de 1 volta em zamak niquelado.

Front plate in satin stainless steel with
square or round corners.

Têtière en Inox satiné avec chants droits
ou arrondis.

Frente en acero inoxidable satinado con
cantos rectos o redondos.

Testa em Inox satinado com cantos
rectos ou redondos.

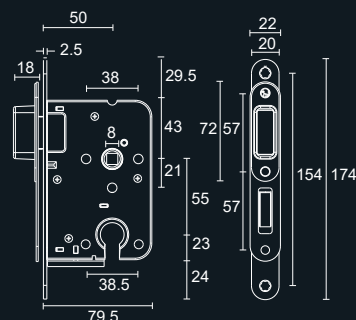


Dust box in plastic that includes a magnet,
with a symmetrical cavity to tune the latch.

Boîte à poussière en plastique qui comprend
un aimant, avec une cavité symétrique pour
régler le loquet.

Recuadro en plástico con iman, con cavidad
simétrica para afinación para pestillo.

Tapa-Pós em plástico que inclui iman, com
cavidade simétrica para afinação de trinco.



Square 8mm Hub - zamak;
Openings to mount levers with
straight through screws.

Fouillot à carré en zamak de 8mm.
Perçage pour montage de la
poignée avec des vis
d'assemblage.

Nueca en zamak para cuadradillo
con 8mm;
Perforación para montaje de
manilla con tornillos pasantes.

Zarelho em zamak para quadra
com 8mm;
Furação para montagem de
puxador com parafusos passantes.

Available with button entrance,
euro cylinder and passage.

Disponible avec clé de bouton, euro
cylindre et passage.

Disponible con entrada de botón,
cilindro europeo y del paso.

Disponível com entrada de botão,
yale e passagem.



Magnetic plastic latch that allows a very
quiet operation.

Loquet en plastique magnétique qui
permet un fonctionnement très silencieux.

Cierre magnético de plástico que permite
un funcionamiento muy silencioso.

Trinco magnético em plástico que permite
operação muito silenciosa.

2 turn deadbolt in zamak with nickel finish.

Pêne dormant à 2 tours en zamak avec finition nickel.

Lengüeta de 2 vueltas en zamak niquelado.

Língua de 2 voltas em zamak niquelado.

Front plate in satin stainless steel with
square or round corners.

Têtière en Inox satiné avec chants droits
ou arrondis.

Frente en acero inoxidable satinado con
cantos rectos o redondos.

Testa em Inox satinado com cantos
rectos ou redondos.

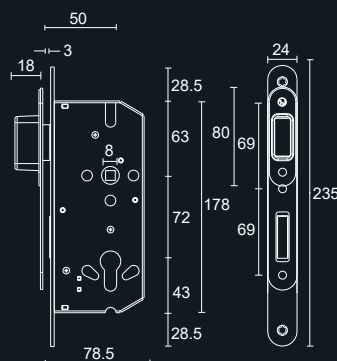


Dust box in plastic that includes a magnet,
with a symmetrical cavity to tune the latch.

Boîte à poussière en plastique qui comprend
un aimant, avec une cavité symétrique pour
régler le loquet.

Recuadro en plástico con iman, con cavidad
simétrica para afinación para pestillo.

Tapa-Pós em plástico que inclui iman, com
cavidade simétrica para afinação de trinco.



Magnetic Door Locks

Magnetic latch door locks for interior doors, with a very
smooth and silent operation.
Front plate and strike in stainless steel AISI 304.
Includes dust box on the latch bolt.

Serrures Magnétiques

Serrures verrou magnétique pour portes intérieures,
avec une opération très lisse et silencieuse.
Gâché et tèteière en acier inox AISI 304.
Comprend boîte sur le verrou.

Cerraduras Magnéticas

Cerraduras de pestillo Magnético para puertas interiores,
con un funcionamiento muy suave y silencioso.
Frente y cerradero en acero inoxidable AISI 304.
Incluye cuadro en el pestillo.

Fechaduras Magnéticas

Fechaduras de trinco magnético para portas interiores,
com um funcionamento muito suave e silencioso.
Testa e chapa testa em aço inoxidável AISI 304.
Inclui tapa pós no trinco.



ATZ™
Unlocking Solutions

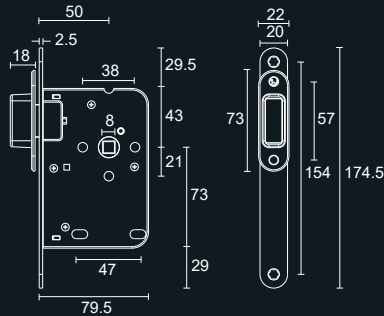
Magnetic Door Locks Interior

Serrures Magnétiques Intérieures

Cerraduras Magnéticas Interior

Fechaduras Magnéticas Interior

1090



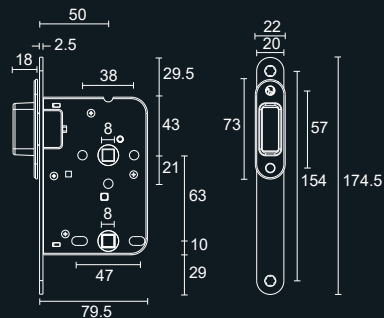
Passage Door Lock
No locking mechanism.
For passage doors only.

Serrure de Passage
Aucun mécanisme de verrouillage.
Seulement pour les portes de passage.

Cerradura de Paso
Sin mecanismo de bloqueo.
Solamente para puertas de paso.

Fechadura de Passagem
Sem mecanismo de bloqueio.
Apenas para portas de passagem.

1091



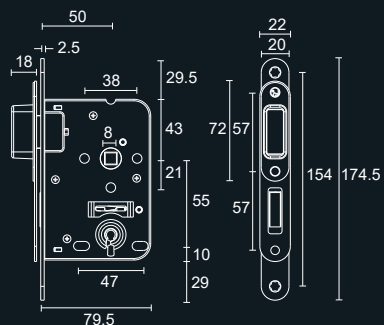
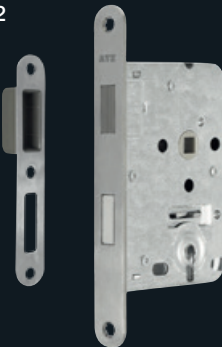
Privacy Turn Piece Door Lock
The locking of the mechanism is done in the latch using a privacy turn piece (8x8mm spindle).

Serrure de Bouton Privée
Le verrouillage se fait avec le bouton privée (bloc de 8x8mm).

Cerradura de Botón Privado
El bloqueo de la cerradura se hace con botón privado (8x8mm cuadra) en el pestillo.

Fechadura de Botão Privado
O bloqueio da fechadura é feito no trinco com botão privado (quadra 8x8mm).

1092



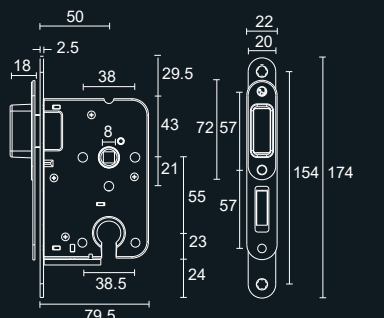
Privacy Door Lock
The deadbolt of the lock is actuated using an universal Key (2 keys included).

Serrure Privée
La langue de la serrure fonctionne avec la clé universelle (2 clés fournies).

Cerradura Privada
La lengüeta de la cerradura se acciona con llave universal (2 llaves incluidas).

Fechadura Privada
A língua da fechadura é acionada com chave universal (2 chaves incluídas).

1093



Euro Cylinder Door Lock
The deadbolt of the lock is actuated using a standard euro profile cylinder (not included).

Serrure de Cylindre Euro
Le pêne dormant de la serrure est actionnée au moyen d'un cylindre profilé euro standard (non inclus).

Cerradura de Cilindro Europeo
La lengüeta de la cerradura se acciona con un cilindro de perfil europeo estándar (no incluido).

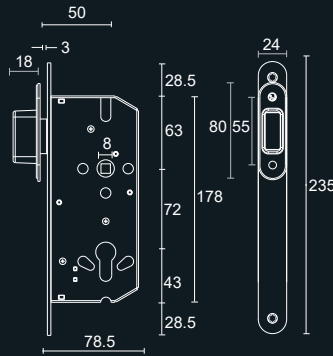
Fechadura de Cilindro Europeu
A língua da fechadura é acionada com um cilindro de perfil europeu standard (não incluído).

ATZ™
Unlocking Solutions



(RT) Squared Corners (RD) Rouded Corners
(RT) Chants Droits (RD) Chants Arrondis
(RT) Cantos rectos (RD) Cantos Redondos
(RT) Cantos Rectos (RD) Cantos Redondos

1096



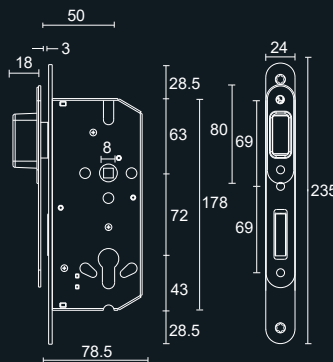
Passage Door Lock
No locking mechanism.
For passage doors only.

Serrure de Passage
Aucun mécanisme de verrouillage.
Seulement pour les portes de passage.

Cerradura de Paso
Sin mecanismo de bloqueo.
Solamente para puertas de paso.

Fechadura de Passagem
Sem mecanismo de bloqueio.
Apenas para portas de passagem.

1097



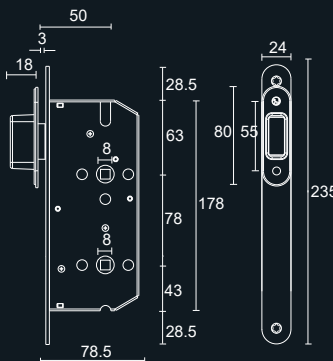
Euro Cylinder Door Lock
The deadbolt of the lock is actuated using
a standard euro profile cylinder (not included).

Serrure de Cylindre Euro
Le pêne dormant de la serrure est actionnée au moyen
d'un cylindre profilé euro standard (non inclus).

Cerradura de Cilindro Europeo
La lengüeta de la cerradura se acciona con un cilindro de
perfil europeo estándar (no incluido).

Fechadura de Cilindro Europeu
A língua da fechadura é acionada com um cilindro
de perfil europeu standard (não incluído).

1098



Privacy Turn Piece Door Lock
The locking of the mechanism is done in the latch using a
privacy turn piece (8x8mm spindle).

Serrure de Bouton Privée
Le verrouillage se fait avec le bouton privée
(bloc de 8x8mm).

Cerradura de Botón Privado
El bloqueo de la cerradura se hace con botón
privado (8x8mm cuadra) en el pestillo.

Fechadura de Botão Privado
O bloqueio da fechadura é feito no trinco
com botão privado (quadra 8x8mm).



Technical information consult page 50.
Information technique consulter la page 50.
Información técnica en la pagina 50.
Informação técnica consultar página 50.

ATZ™
Unlocking Solutions

Door Locks Interior

Serrures de Porte Intérieures

Cerraduras para Puertas Interior

Fechaduras para Portas Interior



Stainless Steel
Acier Inoxydable
Acero Inoxidable
Aço Inox

AISI 304

Also refer to | Voir également | Consultar también | Veja também:

Lock Accessories see page 57-58.
Accessories pour la Serrure à la page 57-58.
Accesorios para la Cerradura en la página 57-58.
Acessórios para a Fechadura ver página 57-58.
Recommended hinges see page 123-124.
Charnières recommandées à la page 123-124.
Bisagras recomendadas en la página 123-124.
Dobradiças recomendadas ver página 123-124.
Recommended door stops see page 122.
Arrêts de portes recommandés à la page 122.
Topes de Puerta recomendados en la página 122.
Batentes de Porta recomendados página 122.

Square 8mm Hub - brass;
Openings to mount levers with
straight through screws.

Fouillot à carré en laiton de 8mm.
Perçage pour montage de la
poignée avec des vis
d'assemblage.

Nueca en latón para cuadradillo
con 8mm;
Perforación para montaje de
manilla con tornillos pasantes.

Zarelho em latão para quadra com
8mm;
Furação para montagem de
puxador com parafusos
passantes.

Universal key entry or privacy
button.

Entrée de clé ou bouton.

Entrada universal o de botón.

Disponível com entrada de chave
ou de botão.

Silent or rounded reversible latch
bolt in brass.

Pêne réversible en laiton.
Disponible en version silencieuse
avec amortisseur ou arrondi.

Pestillo reversible en latón.
Disponible en versión silenciosa
con amortiguador o
arredondeado.

Trinco reversível em latão.
Disponível em versão silenciosa
com amortecedor ou
arredondado.

Single turn deadbolt in brass.

Pêne à 1 tour en laiton.

Lengüeta de 1 vuelta en latón.

Língua de 1 volta em latão.

Front plate in satin stainless steel
or brass with square or round
corners.

Têtière en Inox satiné ou en laiton
avec chants droits ou arrondis.

Frente en acero inoxidable
satinado o latón con cantos rectos
o redondos.

Testa em Inox satinado ou latão
com cantos rectos ou redondos.

Standart strike for latchbolt,
reversible.

Gâche intégrale réversible.

Cerradero integral reversible.

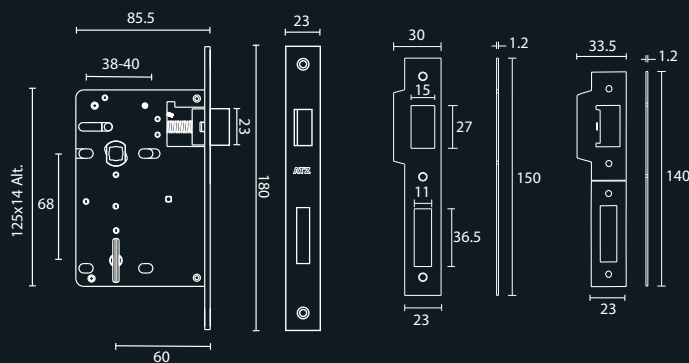
Chapa testa inteiriça reversível.

Tunable strike for latch bolt, reversible.

Gâche en deux pièces réversible avec régulateur pour le pêne.

Cerradero bipartido reversible con afinación para pestillo.

Chapa testa bipartida reversível com afinación para trinco.



Series 1180 Mortise Locks

Reversible High Quality locks, fabricated with internal components made of quality ultra precise components in brass and steel.

Retraction of 15°.

Serrures Série 1180

Serrures réversibles, de hautes qualités, fabriquées avec des composants en laiton et acier, de haute précision.

Angle d'ouverture de 15°.

Cerraduras Serie 1180

Cerraduras reversibles, de alta calidad, fabricadas con componentes de latón y acero, de elevada precisión.

Ángulo de apertura de 15°.

Fechaduras Série 1180

Fechaduras reversíveis, de alta qualidade, fabricadas com componentes de latão e aço, de elevada precisão.

Grau de abertura de 15°.



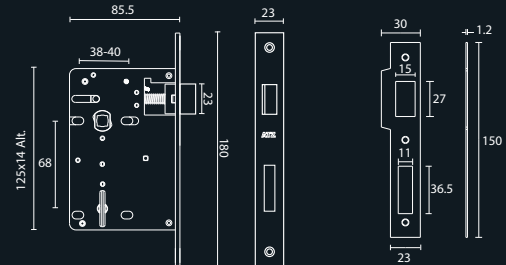
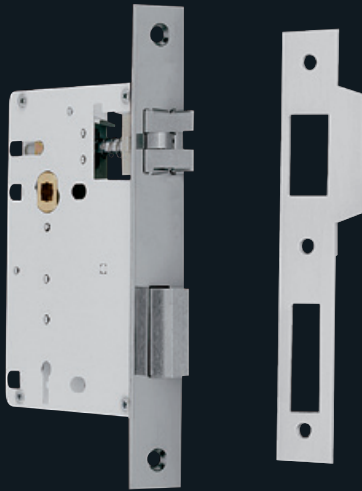
ATZ™
Unlocking Solutions

Door Locks Interior

Serrures de Porte Intérieures

Cerraduras para Puertas Interior

Fechaduras para Portas Interior



1182 (*)
1183 (**)

Interior door lock with a silent latchbolt for wood doors;
To be used with a key.
Option: Solid counter-strike.

Serrure d'intérieure avec pêne silencieux pour
portes en bois. Manipulation par clef.
Option: gâche intégrale.

Cerradura de interior con lengüeta silenciosa para
puertas de madera. Manipulación por llave.
Opción: Cerradero entero.

Fechadura de Interior de trinco silencioso para
portas de madeira. Manuseamento por chave.
Opção: chapa testa inteirissa.



1188 (*)
1189 (**)

Interior door lock for wood doors;
Deadbolt and Latchbolt in nickel zamak.
To be used with a Key.

Serrure d'intérieure pour portes en bois;
Pêne dormant et lançant en zamak nickelé;
Manipulation par clef.

Cerradura de interior para puertas de madera;
Lengüeta y pestillo en zamak niquelado;
Manipulación por llave.

Fechadura de Interior para portas de madeira;
Lingua e Trinco em zamak niquelado;
Manuseamento por chave.



1180 (*)
1181 (**)

Interior door lock for wood doors;
To be used with a key.
Option: Solid counter-strike.

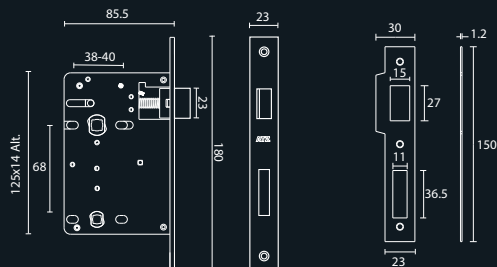
Serrure d'intérieure pour portes en bois;
Manipulation par clef.
Option: gâche intégrale.

Cerradura de interior para puertas de madera;
Manipulación por llave.
Opción: cerradero entero.

Fechadura de Interior para portas de madeira;
Manuseamento por chave;
Opção: chapa testa inteirissa.

ATZ™
Unlocking Solutions

(*) Squared Corners (**) Rouded Corners
Chants Droits Chants Arrondis
Cantos rectos Cantos Redondos
Cantos Rectos Cantos Redondos



1186 (*)
1187 (**)

Interior door lock with a silent latchbolt for wood doors;
To be used with a privacy button Ø6mm (see pag. 57-58).
Option: Solid counter-strike.

Serrure d'intérieure avec pêne silencieux pour portes en bois;
Manipulation par bouton Ø6mm (voir page 57-58);
Option: gâche intégrale.

Cerradura de interior con lengüeta silenciosa para
puertas de madera; Manipulación por botón Ø6mm (ver
pag. 57-58); Opción: cerradero entero.

Fechadura de Interior de trinco silencioso para portas de
madeira; Manuseamento por botão Ø6mm (ver pag.
57-58); Opção: chapa testa inteirissa.



1198 (*)
1199 (**)

Interior door lock for wood doors;
Deadbolt and Latchbolt in nickel zamak.
To be used with a privacy button Ø6mm (see pag.57-58).

Serrure d'intérieure pour portes en bois;
Pêne dormant et lançant en zamak nickelé;
Manipulation par bouton Ø6mm (voir pag.57-58).

Cerradura de interior para puertas de madera;
Lengüeta y pestillo en zamak niquelado;
Manipulación por botón Ø6mm (ver pag.57-58).

Fechadura de Interior para portas de madeira;
Língua e Trinco em zamak niquelado;
Manuseamento por botão Ø6mm (ver pag.57-58).



Technical information consult page 54.
Information technique consulter la page 54.
Información técnica en la pagina 54.
Informação técnica consultar página 54.

ATZ™
Unlocking Solutions

Privacy Buttons Boutons Privée Botones Privados Botões Privados

3920 (*)
3930



3921 (*)
3931



3932



3933



ATZ™
Unlocking Solutions

(*) Available without roses to be mounted with escutcheon plates.

(*) Disponible sans rosaces pour montage avec écussons.

(*) Disponible sin rosetas para montaje con escudos.

(*) Disponível sem rosetas para montagem em placas.

3934



3935



3936



3937



Outside with slot for emergency opening;
To be used with interior locks 1180 series or
deadbolts 1020 e 1021.

Extérieur avec fente pour ouverture d'urgence;
Fait pour être utilisé avec les serrures
d'intérieures série 1180 ou pêne 1020 et 1021.

Exterior con ranura para apertura de emergencia;
Destinado a ser utilizado con las cerraduras de
interior serie 1180 o pestillos 1020 y 1021.

Exterior com fenda para abertura de emergência;
Destinado a ser utilizado com as fechaduras de
interior série 1180 ou trincos 1020 e 1021.

ATZ™
Unlocking Solutions

Door Locks Interior

Serrures de Porte Intérieures

Cerraduras para Puertas Interior

Fechaduras para Portas Interior

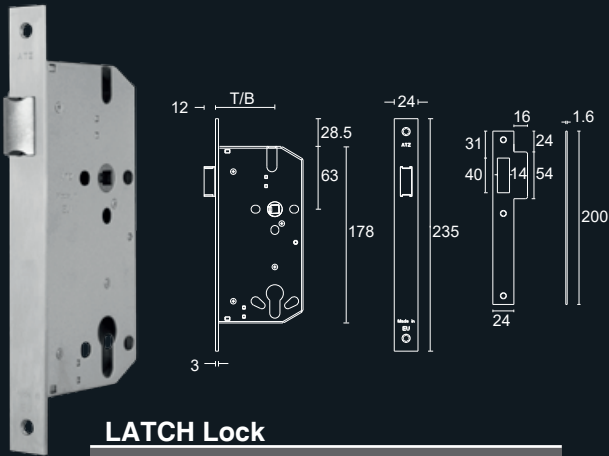


Stainless Steel
Acier Inoxydable
Acero Inoxidable
Aço Inox
AISI 304

Also refer to | Voir également | Consultar también | Veja também:

Lock Accessories see page 24, 57 and 58.
Accessories pour la Serrure à la page 24, 57 et 58.
Accesorios para la Serrure à la page 24, 57 y 58.
Acessórios para a Fechadura ver pág. 24, 57 e 58.
Recommended hinges see page 123-124.
Charnières recommandées à la page 123-124.
Bisagras recomendadas en la página 123-124.
Dobradiças recomendadas ver página 123-124.
Recommended door stops see page 122.
Arrêts de portes recommandés à la page 122.
Topes de Puerta recomendados en la página 122.
Batentes de Porta recomendados página 122.

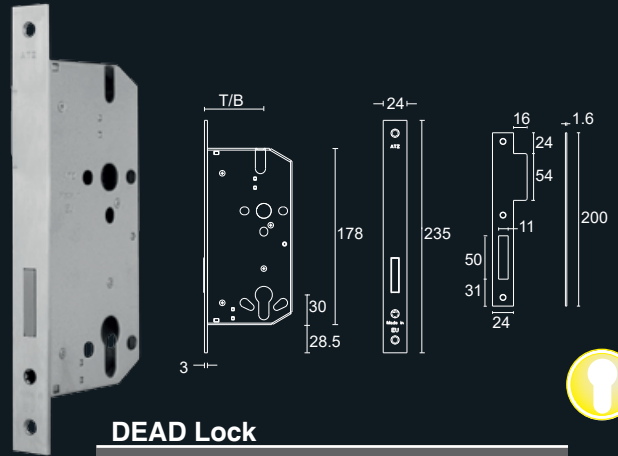
1144.LL



LATCH Lock

1144 SERIES	1147 SERIES	T/B
1144.LL.30	1147.LL.30	30
1144.LL.35	1147.LL.35	35
1144.LL.40	1147.LL.40	40
1144.LL.45	1147.LL.45	45
1144.LL.50	1147.LL.50	50
1144.LL.55	1147.LL.55	55
1144.LL.60	1147.LL.60	60
1144.LL.70	1147.LL.70	70
1144.LL.80	1147.LL.80	80

1144.DL

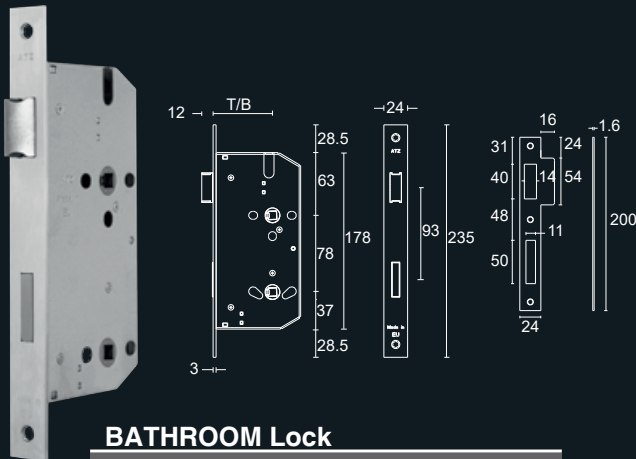


DEAD Lock

1144 SERIES	1147 SERIES	T/B
1144.DL.30	1147.DL.30	30
1144.DL.35	1147.DL.35	35
1144.DL.40	1147.DL.40	40
1144.DL.45	1147.DL.45	45
1144.DL.50	1147.DL.50	50
1144.DL.55	1147.DL.55	55
1144.DL.60	1147.DL.60	60
1144.DL.70	1147.DL.70	70
1144.DL.80	1147.DL.80	80



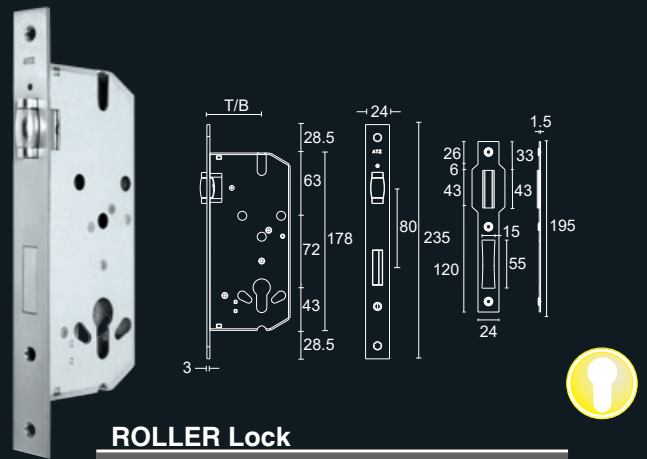
1144.BL



BATHROOM Lock

1144 SERIES	1147 SERIES	T/B
1144.BL.30	1147.BL.30	30
1144.BL.35	1147.BL.35	35
1144.BL.40	1147.BL.40	40
1144.BL.45	1147.BL.45	45
1144.BL.50	1147.BL.50	50
1144.BL.55	1147.BL.55	55
1144.BL.60	1147.BL.60	60
1144.BL.70	1147.BL.70	70
1144.BL.80	1147.BL.80	80

1144.RL



ROLLER Lock

1144 SERIES	1147 SERIES	T/B
1144.RL.30	1147.RL.30	30
1144.RL.35	1147.RL.35	35
1144.RL.40	1147.RL.40	40
1144.RL.45	1147.RL.45	45
1144.RL.50	1147.RL.50	50
1144.RL.55	1147.RL.55	55
1144.RL.60	1147.RL.60	60
1144.RL.70	1147.RL.70	70
1144.RL.80	1147.RL.80	80



Series 1144 Mortise Locks

Front plate, strike plate, latch bolt and dead bolt in satin Stainless Steel AISI 304.

Serrures Série 1144

Gâche, têtienne, pêne dormant et verrou en Acier Inoxidable AISI 304 Satiné.

Cerraduras Serie 1144

Frente, cerradero, lengua y pestillo en Acero Inox AISI 304 satinado.

Fechaduras Série 1144

Testa, chapa testa, língua e trinco em Aço Inoxidável AISI 304 Satinado.

Series 1147 Mortise Locks

Front plate and strike plate in satin Stainless Steel AISI 304. Latch bolt and dead bolt nickel plated.

Serrures Série 1147

Gâche et têtienne en Acier Inoxidable AISI 304 Satiné. Pêne dormant et verrou nickelé.

Cerraduras Serie 1147

Frente y cerradero en Acero Inox AISI 304 satinado. Lengua y pestillo níquelado.

Fechaduras Série 1147

Testa e chapa testa em Aço Inoxidável AISI 304 Satinado. Língua e trinco níquelados.



(RT) Square corners
Chants droits
Cantos rectos
Cantos rectos

(RD) Rounded corners
Chants arrondis
Cantos redondos
Cantos redondos

ATZ™
Unlocking Solutions

Technical information consult page 44.
Information technique consulter la page 44.
Información técnica en la pagina 44.
Informação técnica consultar página 44.

Sliding Door Locks Serrures Portes Coulissantes Cerraduras Puertas Corredizas Fechaduras Portas de Correr



Stainless Steel
Acier Inoxydable
Acero Inoxidable
Aço Inox
AISI 304

Also refer to | Voir également | Consultar también | Veja também:

Lock Accessories see page 64.
Accessories pour la Serrure à la page 64.
Accessories pour la Serrure à la page 64.
Acessórios para a Fechadura ver página 64.

1171



Lock for sliding doors - Closes with a hook;
To be used with privacy buttons Ø6mm.

Serrure pour portes coulissantes;
Ferme par crochet;
Manipulation par bouton Ø6mm.

Cerradura para puertas corredizas;
Cierra con gancho;
Manipulación por botón Ø6mm.

Fechadura para portas de correr;
Fecha com gancho;
Manuseamento por botão Ø6mm.

1173



Lock for sliding doors;
Closes with a hook;
To be used with an euro profile cylinder.

Serrure pour portes coulissantes;
Ferme par crochet;
Manipulation par cylindre yale.

Cerradura para puertas corredizas;
Cierra con gancho;
Manipulación por cilindro yale.

Fechadura para portas de correr;
Fecha com gancho;
Manuseamento por cilindro yale.

1175

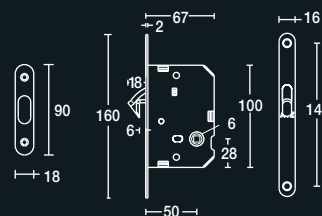


Lock for sliding doors;
Closes with a hook;
To be used with the key no. 3928 (enclosed).

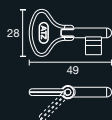
Serrure pour portes coulissantes;
Ferme par crochet;
Manipulation par clef (fournie 3928).

Cerradura para puertas corredizas;
Cierra con gancho;
Manipulación por llave (incluida 3928).

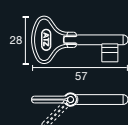
Fechadura para portas de correr;
Fecha com gancho;
Manuseamento por chave (incluída 3928).



3928



3929



Bending keys (2 lengths depending on the thickness of the door) for sliding door lock Ref.1175.

Clefs à pli (avec 2 mesures en fonction de l'épaisseur de la porte) pour serrures de porte coulissante Réf.1175.

Llaves con dobladura (con 2 medidas en función de la anchura de la puerta) para cerraduras de puerta corrediza Ref.1175.

Chaves com dobra (com 2 medidas em função da espessura da porta) para fechaduras porta de correr Ref.1175.



ATZ™
Unlocking Solutions

Sliding Door Locks Accessories

Serrures Portes Coulissantes Accessoires

Cerraduras Puertas Corredizas Accesorios

Fechaduras Portas de Correr Accessórios

3922



3923



Flush pull - Pair - For lock 1173.
 Cuvette à encastrer - Paire - Pour la serrure 1173.
 Tirador de embutir - Par - Para la cerradura 1173.
 Concha de embutir - Par - Para a Fechadura 1173.

3924



3925



Flush pull - Pair - For lock 1175.
 Cuvette à encastrer - Paire - Pour la serrure 1175.
 Tirador de embutir - Par - Para la cerradura 1175.
 Concha de embutir - Par - Para a Fechadura 1175.

7503

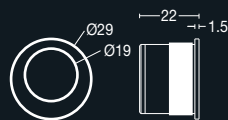


7504

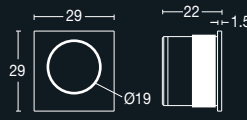


Flush pull.
 Cuvette à encastrer.
 Tirador de embutir.
 Concha de embutir.

3918

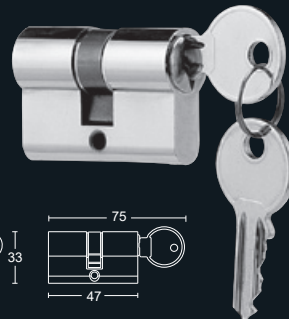


3919



Embedded knob to mount on the profile of the door.
 Bouton à encastrer en haut de la porte.
 Botón de embutir en el topo de la puerta
 Dedal de embutir no topo da porta.

3945



Standard Cylinder - Key/Key - length 23.5/23.5mm for sliding doors with a thickness up to 40mm. Supplied with 2 keys.

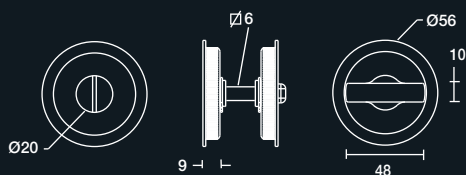
Cylindre standard - Clef/Clef - mesure 23.5/23.5mm conseillé pour les portes coulissantes jusqu'à 40mm d'épaisseur. Fourni avec 2 clefs.

Cilindro estándar - Llave/Llave - medida 23.5/23.5mm indicado para puertas corredizas hasta 40mm de espesor. Incluye 2 llaves.

Cilindro Standard - Chave/Chave - medida 23.5/23.5mm indicado para portas de correr com espessura até 40mm. Inclui com 2 chaves.

ATZ™
 Unlocking Solutions

3975



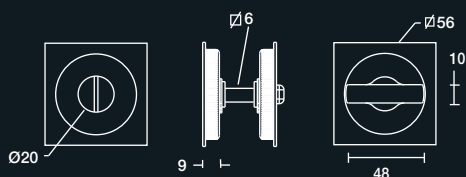
Flush Pull with a Privacy Button;
Outside with slot for emergency opening;
To be used with sliding door lock 1171.

Bouton à encastrer;
Extérieur avec fente pour ouverture d'urgence;
Pour être utilisé avec la serrure 1171.

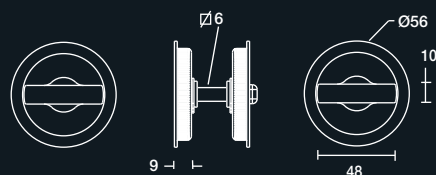
Pulsador de embutir;
Exterior con ranura para abertura de emergencia;
Destinado a ser utilizado con la cerradura 1171.

Botão de embutir;
Exterior com fenda para abertura de emergência;
Destinado a ser utilizado com a fechadura 1171.

3976



3977



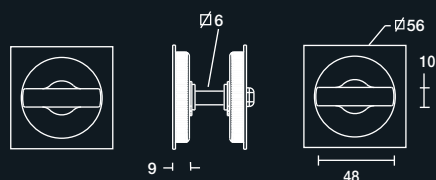
Flush Pull - Passage
To be used with sliding door lock 1171.

Bouton à encastrer - Passage;
Pour être utilisé avec la serrure 1171.

Pulsador de embutir - Pasaje;
Destinado a ser utilizado con la cerradura 1171.

Botão de embutir - Passagem;
Destinado a ser utilizado com a fechadura 1171.

3978



Technical information consult page 62.
Information technique consulter la page 62.
Información técnica en la página 62.
Informação técnica consultar página 62.

ATZ™
Unlocking Solutions

Door Latches Serrures pour Portes Pestillos para Puertas Fechos para Portas



Stainless Steel
Acier Inoxydable
Acero Inoxidable
Aço Inox
AISI 304

Also refer to | Voir également | Consultar también | Veja também:

Lock Accessories see page 69-70.
Accessories pour la Serrure à la page 69-70.
Accessories pour la Serrure à la page 69-70.
Acessórios para a Fechadura ver página 69-70.
Recommended hinges see page 123-124.
Charnières recommandées à la page 123-124.
Bisagras recomendadas en la página 123-124.
Dobradiças recomendadas ver página 123-124.
Recommended door stops see page 122.
Arrêts de portes recommandés à la page 122.
Topes de Puerta recomendados en la página 122.
Batentes de Porta recomendados página 122.

Latch case in zinc coated steel.
Boîtier en acier zingué.
Caja en acero zincado.
Caixa em aço zincada.

US Standard cross hub in sintered steel to be used with rim cylinder.
Fouillot US Standard en acier fritté pour carré traversant de forme arrondie (US).
Nueca US estándar en acero sinterizado para cuadradillo redondo (US).
Zarelho US Standard em aço sinterizado para patilha de cilindro redondo (US).

1" (25mm) throw bolt with nylon silencer sleeve - US Standard;
Interior tempered steel pin with a loose center which resists to cutting since it will rotate with the movement of the saw.
Pêne 1/4 de tour (90°) de 25mm quand il est ouvert - Standard USA;
Tige intérieure rotative en acier trempé qui résiste à la tentative de sciage étant donné qu'elle tourne avec le mouvement de la scie.
Lengüeta de 1/4 de vuelta (90°) con 25mm cuando abierto - estándar USA;
Barra interior rotativa en acero templado que resiste a la tentativa de corte dado que gira con el movimiento de la sierra.
Língua de 1/4 de volta (90°) com 25mm quando aberto - Standard USA;
Velo interior de centro solto temperado que resiste à tentativa de corte dado que gira com o movimento da serra.
Manga em Nylon que torna o funcionamento silencioso e macio.

Front plate in satin stainless steel or brass with square or round corners.
Têtière en Inox satiné ou en laiton avec chants droits ou arrondis.
Frente en acero inoxidable satinado o latón con cantos rectos o redondos.
Testa em Inox satinado ou latão com cantos rectos o redondos.



- * Available with 60 and 70mm backset.
- * Disponibles en 60 et 70 mm.
- * Disponibles en los tamaños 60 y 70 mm.
- * Disponíveis nos tamanhos 60 e 70 mm.

Brass hub with 28° retraction for 7 or 8mm square spindle.
Fouillot en laiton avec angle de 28° pour carré de 7 ou 8mm.
Nueca en latón con apertura de 28° para cuadradillo de 7 o 8mm.
Zarelho de Latão com abertura de 28° para quadra de 7 ou 8mm.

Latch case in zinc coated steel.
Boîtier en acier zingué.
Caja en acero zincado.
Caixa em aço zincada.

Trinco reversível.
Pêne réversible.
Reversible latch bolt.
Reversible latch bolt.

T-Strike with tuning tab to remove the slack of the latchbolt.
Gâche avec platine de réglage pour rattraper le jeu de la tête du pêne.
Cerradero con regulador para retirar el juego de la cabeza del pestillo.
Chapa testa com patilha de afinação para tirar a folga da cabeça do trinco.

Spring for knob or door lever.
ressort pour bouton ou poigner.
Resorte para pomo o manilla.
Mola para pux. redondo ou muleta.

Loose front plate and T-strike made of stainless steel with square or rounded corners.
Têtière amovible et gâche en inox avec chants arrondis ou carrés.
Frente suelta y cerradero en acero inoxidable cantos redondos o cuadrados.
Testa Solta e Chapa Testa em Inox cantos redondos ou quadrados.

Private version of the Latch:
Emergency release function.
Dans la version serrure privée:
Fonction d'ouverture d'urgence.
En la Versión Privada del Trancador:
Función de apertura de emergencia.
Na versão privada do Fecho:
Função de abertura de emergência.

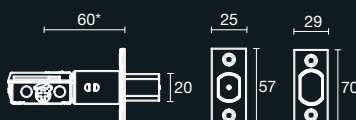
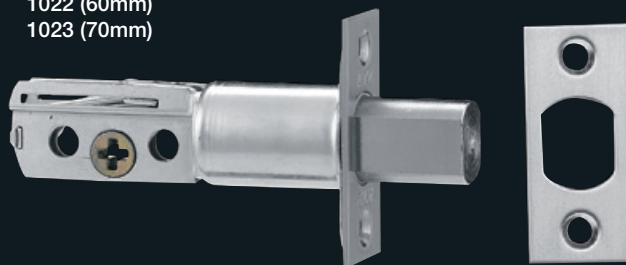


- * Available with 60 and 70mm backset.
- * Disponibles en 60 et 70 mm.
- * Disponibles en los tamaños 60 y 70 mm.
- * Disponíveis nos tamanhos 60 e 70 mm.

ATZ™
Unlocking Solutions

Door Latches Serrures pour Portes Pestillos para Puertas Fechos para Portas

1022 (60mm)
1023 (70mm)



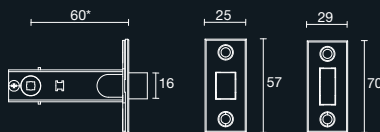
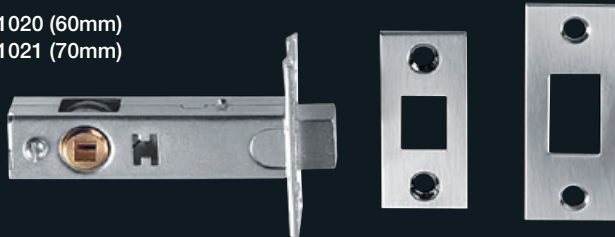
Deadbolt for wood doors with 60 or 70mm backset;
To be operated with round cylinders (Key/Button or Key/Key);
Throw bolt resistant to cutting by saw.

Pêne dormant en 60 ou 70 mm pour portes en bois;
Pour application avec cylindres ronds (Clef/Bouton ou Clef/Clef);
Pêne résistant à toute tentative d'effraction par sciage.

Pestillo muerto tamaño 60 o 70mm para puertas de madera;
Para aplicación con cilindros redondos (Llave/Botón o Llave/Llave);
Lengüeta resistente a la tentativa de corte con sierra.

Trinco Morto tamanho 60 ou 70mm para portas de madeira;
Para aplicação com cilindros redondos (Chave/Botão ou Chave/Chave);
Língua resistente à tentativa de corte com cerra.

1020 (60mm)
1021 (70mm)



Deadbolt with backset 60 or 70mm for wood doors;
To be operated with a privacy button (see pag 53 - 54).

Pêne dormant en 60 ou 70 mm pour portes en bois;
Pour application avec bouton (voir pag 53 - 54).

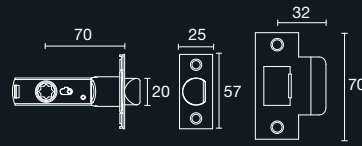
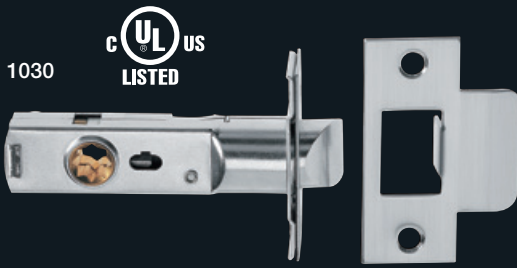
Pestillo muerto tamaño 60 o 70mm para puertas de madera;
Para aplicación con botones (ver pag 53 - 54).

Trinco morto tamanho 60 ou 70mm para portas de madeira;
Para aplicar com botões (Ver pag. 53 - 54).

ATZTM
Unlocking Solutions



- * Available with 60 e 70mm backset.
- * Disponibles en 60 et 70 mm.
- * Disponibles en los tamaños 60 y 70 mm.
- * Disponíveis nos tamanhos 60 e 70 mm.

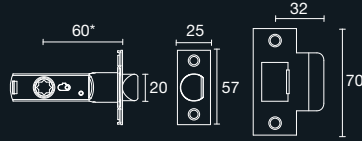
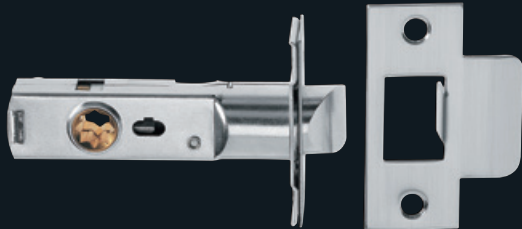


Passage latch for wood doors with a backset of 70mm - Lever

Serrure de passage de 70mm pour portes en bois - Poignée.

Pestillo de paso tamaño 70mm para puertas en madera - Manilla.

Fecho de Passagem tamanho 70mm portas de madeira - Muleta.



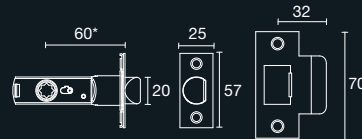
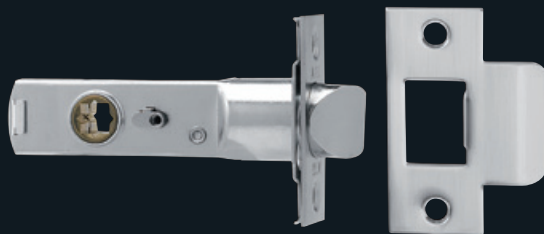
Passage Latch for wood doors.

Serrure de Passage pour porte en bois.

Pestillo de paso para puertas de madera.

Fecho de Passagem para Portas de Madeira.

Characteristics	Caractéristiques	Características	Características	Ref.
Backset 60mm.	Taille 60mm.	Tamaño 60mm.	Tamanho 60mm.	
Type	Type	Tipo	Tipo	
Knob	Poig. Ronde	Pomo	Pux. Redondo	1000
Lever	Poig. Béquille	Manilla	Pux. Muleta	1001
Backset 70mm.	Taille 70mm.	Tamaño 70mm.	Tamanho 70mm.	
Type	Type	Tipo	Tipo	
Knob	Poig. Ronde	Pomo	Pux. Redondo	1002
Lever	Poig. Béquille	Manilla	Pux. Muleta	1003



Privacy Latch for wood doors.

Serrure privée pour porte en bois.

Pestillo privado para puertas de madera.

Fecho Pivado para Portas de Madeira.

Characteristics	Caractéristiques	Características	Características	Ref.
Backset 60mm.	Taille 60mm.	Tamaño 60mm.	Tamanho 60mm.	
Type	Type	Tipo	Tipo	
Knob	Poig. Ronde	Pomo	Pux. Redondo	1004
Lever	Poig. Béquille	Manilla	Pux. Muleta	1005
Backset 70mm.	Taille 70mm.	Tamaño 70mm.	Tamanho 70mm.	
Type	Type	Tipo	Tipo	
Knob	Poig. Ronde	Pomo	Pux. Redondo	1006
Lever	Poig. Béquille	Manilla	Pux. Muleta	1007

Note: Available only for levers/knobs with the 62mm Rose.

Note: Disponibles uniquement pour Boutons/Poignées avec la rosace 62mm.

Nota: Disponibles sólo para Pomos/ Manillas con la Roseta de 62mm.

Nota: Apenas disponível com Puxadores com Roseta de 62mm.



ATZ™
Unlocking Solutions

Technical information consult page 66.

Information technique consulter la page 66.

Información técnica en la pagina 66.

Informação técnica consultar página 66.

Roses for Latches Accessories

Rosace Pour Portes Accessoires

Rosetas Para Puertas Accesorios

Rosetas para Portas Acessórios

110



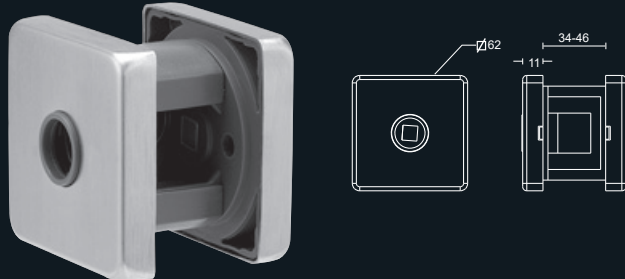
Stainless steel $\varnothing 62$ mm rose with plastic adaptor, spring loaded, to mount with passage latches.

Rosace Inox de 62mm et adaptateur en plastique avec ressort pour montage sur serrures de passage.

Roseta Acero Inoxidable de 62mm y adaptador en plastico con muelle para montaje en pestillos de paso.

Roseta Inox de 62mm e adaptador em plástico com mola para montar em fechos de passagem.

114



118



Stainless steel $\varnothing 62$ mm rose with metallic adaptor, spring loaded, to mount with passage latches - Ref. 1030

Rosace Inox de 62mm et Adaptateur Métallique avec ressort pour montage sur serrures de passage - Ref. 1030

Roseta Acero Inoxidable de 62mm y Adaptador Metálico con muelle para montaje en pestillos de paso - Ref. 1030

Roseta Inox de 62mm e Adaptador Metálico com mola para montar em fechos de passagem - Ref. 1030

112



Stainless steel $\varnothing 62$ mm rose with plastic adaptor, spring loaded, to mount with privacy latches.

Rosace Inox de 62mm et adaptateur en plastique avec ressort pour montage sur serrures privées.

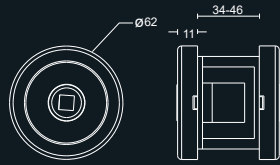
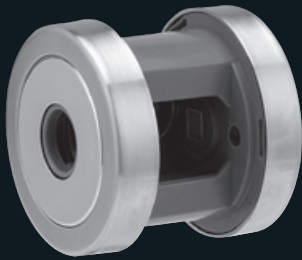
Roseta Acero Inoxidable de 62mm y adaptador en plastico con muelle para montaje en pestillos privados.

Roseta Inox de 62mm e adaptador em plastico com mola para montar em fechos privados.

115



111



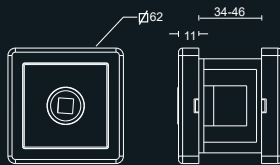
Stainless steel \varnothing 62mm comni rose with plastic adaptor spring loaded, to mount with passage latches.

Rosace Combinée de 62mm et adaptateur en plastique avec ressort pour montage sur serrures de passage.

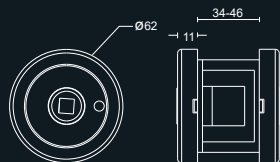
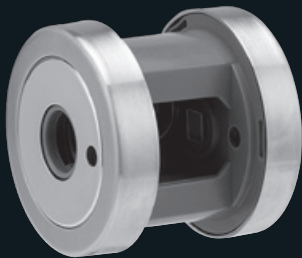
Roseta Combinada de 62mm y adaptador en plástico con muelle para montaje en pestillos de paso.

Roseta Combinada de 62mm e adaptador em plástico com mola para montar em fechos de passagem.

116



113



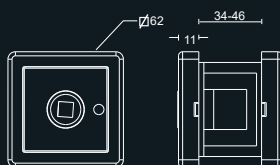
Stainless steel \varnothing 62mm comni rose with plastic adaptor spring loaded, to mount with privacy latches.

Rosace Combinée de 62mm et adaptateur en plastique avec ressort pour montage sur serrures privées.

Roseta Combinada de 62mm y adaptador en plástico con muelle para montaje en pestillos privados.

Roseta Combinada de 62mm e adaptador em plástico com mola para montar em fechos privados.

117



Entry-Sets Kit Entrée Conjuntos de Entrada Conjuntos de Entrada



Stainless Steel
Acier Inoxydable
Acero Inoxidable
Aço Inox
AISI 304

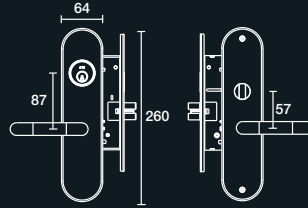
Also refer to | Voir également | Consultar también | Veja também:

Levers see page 6-10.
Poigner à la page 6-10.
Manillas en la página 6-10.
Puxadores ver página 6-10.

Recommended hinges see page 123-124.
Charnières recommandées à la page 123-124.
Bisagras recomendadas en la página 123-124.
Dobradiças recomendadas ver página 123-124.

Recommended door stops see page 122.
Arrêts de portes recommandés à la page 122.
Topes de Puerta recomendados en la página 122.
Batentes de Porta recomendados página 122.

1700

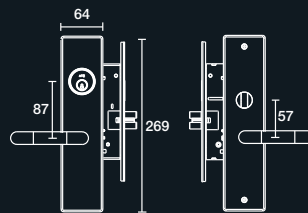


Entry-set with door levers 2000;
Includes a mortise lock 1150 and cylinder set with an interior turn piece. Available with any lever/knob upon request.

Kit entrée Mobile/Mobile avec poignées 2000;
Fourni avec serrure 1150 et cylindre rond avec bouton intérieur.
Disponible avec toutes les poignées sur demande.

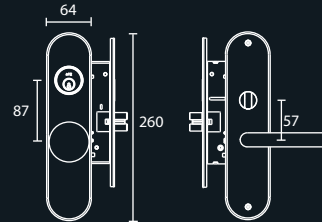
Conjunto de entrada Móvil/Móvil con manillas 2000;
Incluye cerradura 1150 y cilindro redondo con botón interior.
Disponible con cualquier manilla bajo pedido.

1740



Conjunto de Entrada Móvel/Móvel com puxadores 2000;
Inclui fechadura 1150 e cilindro redondo com botão interior;
Disponível com qualquer puxador sob pedido.

1722

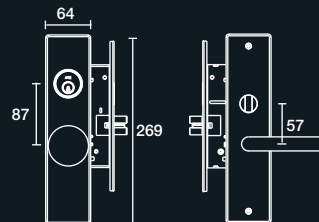


Entry-set with dummy Knob (exterior) and door lever 2002 (interior);
Includes a mortise lock 1159 and cylinder set with an interior turn piece. Available with any lever/knob upon request.

Kit entrée Fixe/Mobile avec poignée 2002 (intérieur);
Fourni avec serrure 1159 et cylindre rond avec bouton extérieur;
Disponible avec toutes les poignées sur demande.

Conjunto de entrada Fijo/Móvil con manilla 2002 (interior);
Incluye cerradura 1159 y cilindro redondo con botón interior;
Disponible con cualquier manilla bajo pedido.

1762



Conjunto de Entrada Fijo/Móvel com puxador 2002 (interior);
Inclui fechadura 1159 e cilindro redondo com botão interior;
Disponível com qualquer puxador sob pedido.

ATZ™
Unlocking Solutions

Entry-Sets Kit Entrée Conjuntos de Entrada Conjuntos de Entrada



Stainless Steel
Acier Inoxydable
Acero Inoxidable
Aço Inox
AISI 304

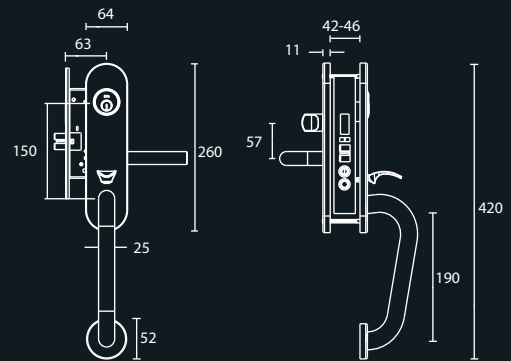
Also refer to | Voir également | Consultar también | Veja também:

Levers see page 6-10.
Poignée à la page 6-10.
Manillas en la página 6-10.
Puxadores ver página 6-10.

Recommended hinges see page 123-124.
Charnières recommandées à la page 123-124.
Bisagras recomendadas en la página 123-124.
Dobradiças recomendadas ver página 123-124.

Recommended door stops see page 122.
Arrêts de portes recommandés à la page 122.
Topes de Puerta recomendados en la página 122.
Batentes de Porta recomendados página 122.

1782



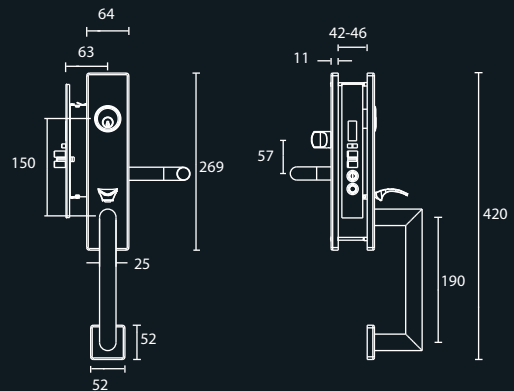
Thumb-grip entry-set with an exterior pull and a door lever 2002 (interior); Includes a mortise lock 1151 and cylinder set with interior turn piece; Available with any lever/knob upon request.

Kit entrée avec bouton poussoir et une poignée fixe (extérieur) et poignée 2002 (intérieur); Fourni avec serrure 1151 et cylindre rond avec bouton intérieur; Disponible avec toutes les poignées sur demande.

Conjunto de entrada de pulsador con asa fija (exterior) y manilla 2002 (interior); Incluye cerradura 1151 y cilindro redondo con botón interior; Disponible con cualquier manilla bajo pedido.

Conjunto de Entrada de Trinqueta com asa fixa (exterior) e puxador 2002 (interior); Inclui Fechadura 1151 e cilindro redondo com botão interior. Disponível com qualquer puxador sob pedido.

1802



Entry-Sets Kit Entrée Conjuntos de Entrada Conjuntos de Entrada



Stainless Steel
Acier Inoxydable
Acero Inoxidable
Aço Inox
AISI 304

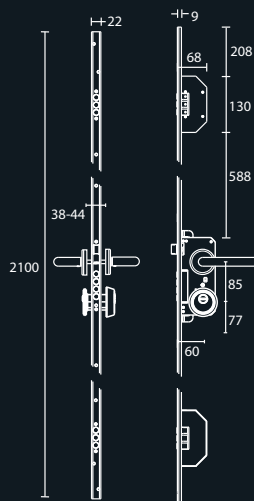
Also refer to | Voir également | Consultar también | Veja também:

Levers see page 6-12.
Poigner à la page 6-12.
Manillas en la página 6-12.
Puxadores ver página 6-12.

Recommended hinges see page 123-124.
Charnières recommandées à la page 123-124.
Bisagras recomendadas en la página 123-124.
Dobradiças recomendadas ver página 123-124.

Recommended door stops see página 122.
Arrêts de portes recommandés à la page 122.
Topes de Puerta recomendados en la página 122.
Batentes de Porta recomendados página 122.

1542



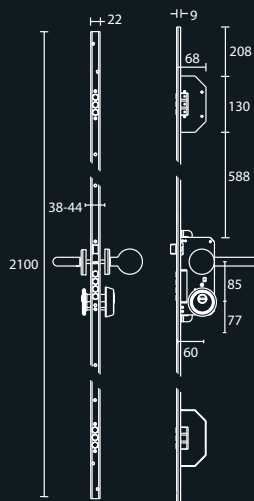
Entry-set with a pair of door levers 2002;
Includes a multipoint lock 1104, a high security collar 3960
and an ABUS cylinder 3941;
Available with any lever/knob upon request.

Kit entrée Mobile/Mobile avec une paire de poignées 2002 ;
Fourni avec serrure 1104, bague de sécurité 3960 et cylindre
ABUS 3941; Disponible avec toutes les poignées sur demande.

Conjunto de entrada Móvil/Móvil con par de manillas 2002;
Incluye cerradura 1104, anillo de seguridad 3960 y cilindro ABUS 3941;
Disponible con cualquier manilla bajo pedido.

Conjunto de Entrada Móvel/Móvel com par de puxadores.2002;
Inclui Fechadura 1104, colar de Segurança 3960 e Cilindro ABUS 3941;
Disponível com qualquer puxador sob pedido.

1562



Entry-set with a pair of door levers 2002;
Includes a multipoint lock 1104, a high security collar 3960 and ABUS
cylinder 3941 (optional)

Kit entrée Fixe/Mobile avec poignée ronde 3730 (extérieur) et poignée
2002 (intérieur);
Fourni avec serrure 1104, bague de sécurité 3960 et cylindre ABUS 3941;
Disponible avec toutes les poignées sur demande.

Conjunto de entrada Fijo/Móvil con manilla redonda 3730 (exterior)
y manilla 2002 (interior);
Incluye cerradura 1104, anillo de seguridad 3960 y cilindro ABUS 3941;
Disponible con cualquier manilla bajo pedido.

Conjunto de Entrada Fixo/Móvel com puxador redondo 3730 (exterior)
e Puxador 2002 (interior);
Inclui Fechadura 1104, colar de Segurança 3960 e Cilindro ABUS 3941;
Disponível com qualquer puxador sob pedido.

ATZ™
Unlocking Solutions

Entry-Sets Kit Entrée Conjuntos de Entrada Conjuntos de Entrada



Stainless Steel
Acier Inoxydable
Acero Inoxidable
Aço Inox
AISI 304

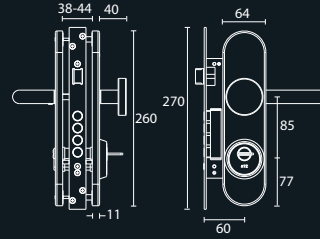
Also refer to | Voir également | Consultar también | Veja também:

Levers see page 6-10.
Poigner à la page 6-10.
Manillas en la pagina 6-10.
Puxadores ver página 6-10.

Recommended hinges see page 123-124.
Charnières recommandées à la page 123-124.
Bisagras recomendadas en la pagina 123-124.
Dobradiças recomendadas ver página 123-124.

Recommended door stops see page 122.
Arrêts de portes recommandés à la page 122.
Topes de Puerta recomendados en la pagina 122.
Batentes de Porta recomendados página 122.

1502



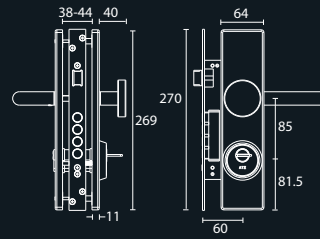
Entry-set with an exterior dummy knob and door lever 2002 (interior); Includes a mortise lock 1112, a high security cylinder protection and an ABUS cylinder 3941 (optional)

Kit entrée Fixe/Mobile avec poignée 2002 (intérieur); Fourni avec serrure 1112 et cylindre ABUS 3941; Disponible avec toutes les poignées sur demande.

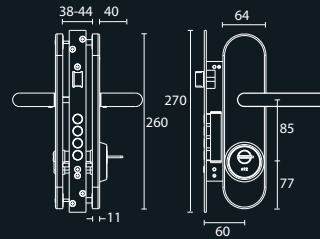
Conjunto de entrada Fijo/Móvil con manilla 2002 (interior); Incluye cerradura 1112 y cilindro ABUS 3941; Disponible con cualquier manilla bajo pedido.

Conjunto de Entrada Fixo/Móvel com puxador 2002 (interior); Inclui fechadura 1112 e cilindro ABUS 3941; Disponível com qualquer puxador sob pedido.

1522



1582



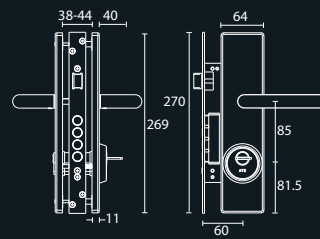
Entry-set with a pair of door levers 2002; Includes a mortise lock 1112, a high security cylinder protection and ABUS cylinder 3941 (optional);

Kit entrée Mobile/Mobile avec poignées 2002; Fourni avec serrure 1112 et cylindre ABUS 3941;

Conjunto de entrada Móvil/Móvil con manillas 2002; Incluye cerradura 1112 y cilindro ABUS 3941;

Conjunto de Entrada Móvel/Móvel com puxadores 2002; Inclui fechadura 1112 e cilindro ABUS 3941;

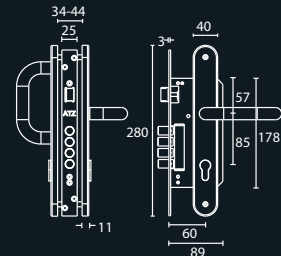
1602



ATZ™
Unlocking Solutions

Entry-Sets Kit Entrée Conjuntos de Entrada Conjuntos de Entrada

1620



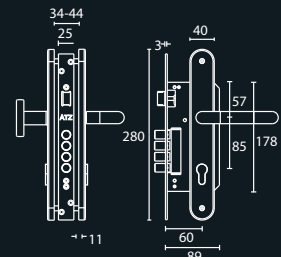
Entry-set with an exterior dummy pull and door lever 2000 (interior);
Includes a mortise lock 1112 and an ABUS cylinder 3941;
Available with any lever/knob upon request.

Kit entrée Fixe/Mobile avec poignée 2000 (intérieur);
Fourni avec serrure 1112 et cylindre ABUS 3941;
Disponible avec toutes les poignées sur demande.

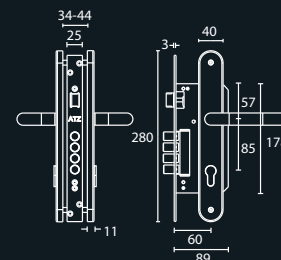
Conjunto de entrada Fijo/Móvil con manilla 2000 (interior);
Incluye cerradura 1112 y cilindro ABUS 3941;
Disponible con cualquier manilla bajo pedido.

Conjunto de Entrada Fixo/Móvel com puxador 2000 (interior);
Inclui fechadura 1112 e cilindro ABUS 3941;
Disponível com qualquer puxador sob pedido.

1630



1640



Entry-set with a pair of door levers 2000;
Includes a mortise lock 1112 and an ABUS cylinder 3941;
Available with any lever/knob upon request.

Kit entrée Mobile/Mobile avec poignées 2000;
Fourni avec serrure 1112 et cylindre ABUS 3941;
Disponible avec toutes les poignées sur demande.

Conjunto de entrada Móvil/Móvil con manillas 2000;
Incluye cerradura 1112 y cilindro ABUS 3941;
Disponible con cualquier manilla bajo pedido.

Conjunto de Entrada Móvel/Móvel com puxadores 20000;
Inclui fechadura 1112 e cilindro ABUS 3941;
Disponível com qualquer puxador sob pedido.

ATZ™
Unlocking Solutions

Technical information consult page 88.
Information technique consulter la page 88.
Información técnica en la página 88.
Informação técnica consultar página 88.

Entry-Sets Kit Entrée Conjuntos de Entrada Conjuntos de Entrada



Stainless Steel
Acier Inoxydable
Acero Inoxidable
Aço Inox
AISI 304

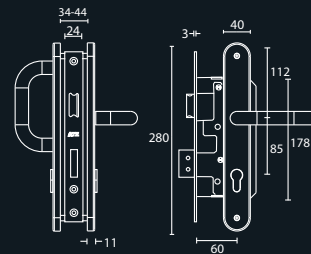
Also refer to | Voir également | Consultar también | Veja também:

Levers see page 6-10.
Poigner à la page 6-10.
Manillas en la página 6-10.
Puxadores ver página 6-10.

Recommended hinges see page 123-124.
Charnières recommandées à la page 123-124.
Bisagras recomendadas en la página 123-124.
Dobradiças recomendadas ver página 123-124.

Recommended door stops see page 122.
Arrêts de portes recommandés à la page 122.
Topes de Puerta recomendados en la página 122.
Batentes de Porta recomendados página 122.

Entry-Sets Kit Entrée Conjuntos de Entrada Conjuntos de Entrada

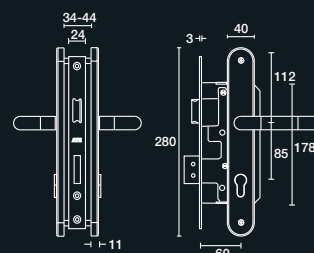
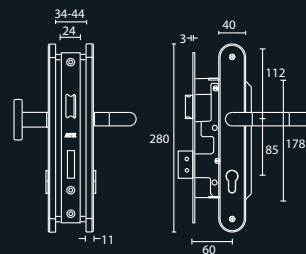


Entry-set with an exterior dummy pull and a door lever 2000 (interior); Includes a mortise lock 1144.60 and an ABUS cylinder 3941; Available with any lever/knob upon request.

Kit entrée Fixe/Mobile avec poignée 2000 (intérieur); Fourni avec serrure 1144.60 et cylindre ABUS 3941; Disponible avec toutes les poignées sur demande.

Conjunto de entrada Fijo/Móvil con manilla 2000 (interior); Incluye cerradura 1144.60 y cilindro ABUS 3941; Disponible con cualquier manilla bajo pedido.

Conjunto de Entrada Fixo/Móvel com puxador 2000 (interior); Inclui fechadura 1144.60 e cilindro ABUS 3941; Disponível com qualquer puxador sob pedido.



Entry-set with a pair of door levers 2000; Includes a mortise lock 1144.60 and an ABUS cylinder 3941; Available with any lever/knob upon request.

Kit entrée Mobile/Mobile avec poignées 2000; Fourni avec serrure 1144.60 et cylindre ABUS 3941; Disponible avec toutes les poignées sur demande.

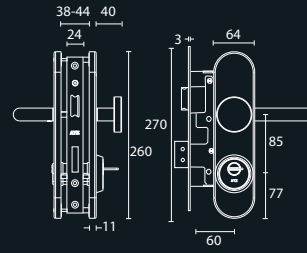
Conjunto de entrada Móvil/Móvil con manillas 2000; Incluye cerradura 1144.60 y cilindro ABUS 3941; Disponible con cualquier manilla bajo pedido.

Conjunto de Entrada Móvel/Móvel com puxadores 2000; Inclui fechadura 1144.60 e cilindro ABUS 3941; Disponível com qualquer puxador sob pedido.

ATZTM
Unlocking Solutions

Technical information consult page 90.
Information technique consulter la page 90.
Información técnica en la página 90.
Informação técnica consultar página 90.

1842



Entry-set with an exterior dummy knob and door lever 2002 (interior); Includes a mortise lock 1144.60, a high security cylinder protection and an ABUS cylinder 3941 (optional)

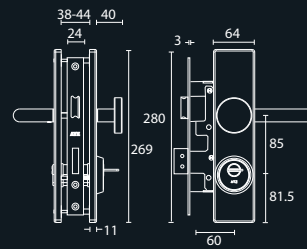
Kit entrée Fixe/Mobile avec poignée 2002 (intérieur); Fourni avec serrure 1144.60 et cylindre ABUS 3941; Disponible avec toutes les poignées sur demande.

1852

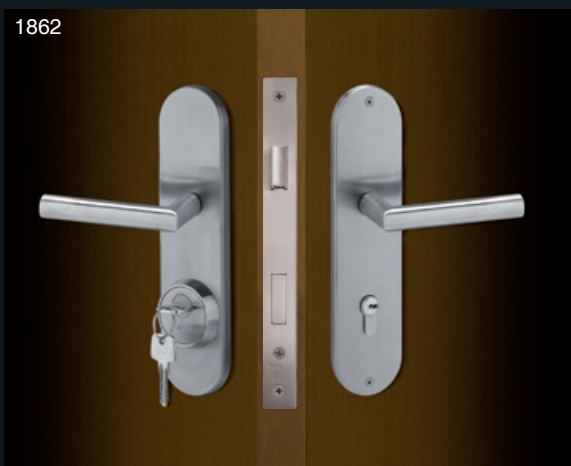


Conjunto de entrada Fijo/Móvil con manilla 2002 (interior); Incluye cerradura 1144.60 y cilindro ABUS 3941; Disponible con cualquier manilla bajo pedido.

Conjunto de Entrada Fixo/Móvel com puxador 2002 (interior); Inclui fechadura 1144.60 e cilindro ABUS 3941; Disponível com qualquer puxador sob pedido.



1862

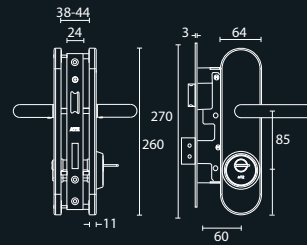


Entry-set with a pair of door levers 2002; Includes a mortise lock 1144.60, a high security cylinder protection and ABUS cylinder 3941 (optional);

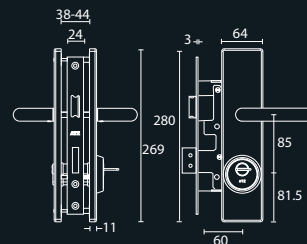
Kit entrée Mobile/Mobile avec poignées 2002; Fourni avec serrure 1144.60 et cylindre ABUS 3941;

Conjunto de entrada Móvil/Móvil con manillas 2002; Incluye cerradura 1144.60 y cilindro ABUS 3941;

Conjunto de Entrada Móvel/Móvel com puxadores 2002; Inclui fechadura 1144.60 e cilindro ABUS 3941;



1872



Entry-Sets Kit Entrée Conjuntos de Entrada Conjuntos de Entrada



Stainless Steel
Acier Inoxydable
Acero Inoxidable
Aço Inox
AISI 304

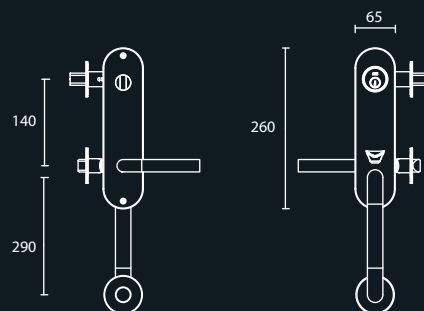
Also refer to | Voir également | Consultar también | Veja também:

Levers see page 6-10.
Poigner à la page 6-10.
Manillas en la página 6-10.
Puxadores ver página 6-10.

Recommended hinges see page 123-124.
Charnières recommandées à la page 123-124.
Bisagras recomendadas en la página 123-124.
Dobradiças recomendadas ver página 124-124.

Recommended door stops see page 122.
Arrêts de portes recommandés à la page 122.
Topes de Puerta recomendados en la página 122.
Batentes de Porta recomendados página 122.

1451

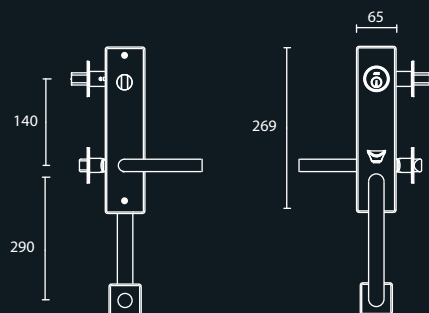


Thumb-grip Entry-set with an exterior pull and door lever (interior); Includes a passage latch 1000 (bottom), a deadbolt 1022 (top), cylinder and interior turn piece; Emergency opening function from inside with an anti-panic function; Available with any lever/knob upon request.

Kit entrée avec bouton poussoir et une poignée fixe (extérieure) et poignée (intérieure); Equipé avec serrure 1000 (en bas), pêne 1022 (en haut) et cylindre rond avec bouton intérieur; Système d'ouverture rapide de l'intérieur - Anti-panique; Disponible avec toutes les poignées sur demande.

Conjunto de entrada de Pulsador con asa fija (exterior) y manilla 2002 (interior); Equipado con cerradura 1000 (abajo), pestillo 1022 (arriba) y cilindro redondo con botón interior; Sistema de apertura rápida, por el interior - Antipánico; Disponible con cualquier manilla bajo pedido.

1472



Conjunto de Entrada de Trinqueta con asa fija (exterior) e pux. (interior); Equipado com Fecho 1000 (em baixo), trinco 1022 (em cima) e cilindro redondo com botão interior; Sistema de abertura rápida, pelo interior - Antipânico; Disponível com qualquer puxador sob pedido.

Entry-Sets – Technical Information

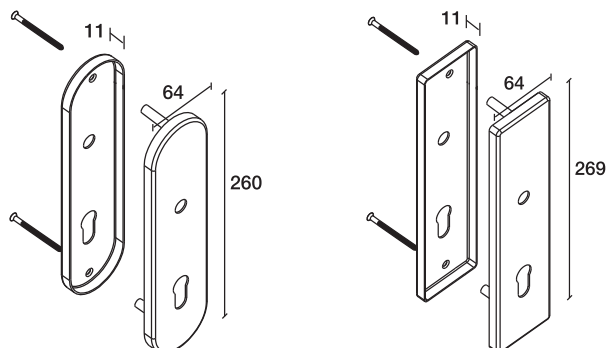
Kit Entrée – Information Technique

Conjuntos de Entrada – Información Técnica

Conjuntos de Entrada – Informação Técnica

Plates Assembly | Montage des Plaques | Montaje de las Placas | Montagem das Placas

1700 | 1740 | 1722 | 1762 | 1782 | 1802 | 1502 | 1522 | 1582 | 1602 | 1842 | 1852 | 1862 | 1872



Exterior escutcheon plate without screw openings (with 2 welded posts) which can mount any lever.

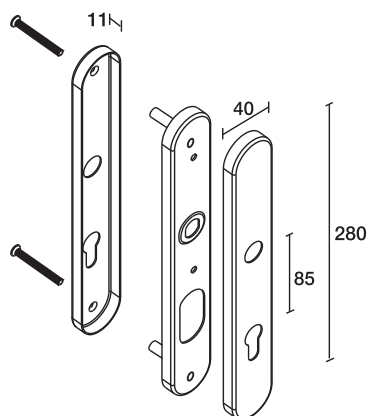
Plaque extérieur sans perforation (avec 2 poteaux soudés) pour le montage de tout type de poignée.

Placa exterior sin perforación (con puestos soldados) para montar cualquier manilla.

Placa Exterior sem furação (com postes soldados de topo) para montagem de qualquer puxador.

Plates Assembly | Montage des Plaques | Montaje de las Placas | Montagem das Placas

Ref. 1620 | 1630 | 1640 | 1810 | 1820 | 1830



Exterior escutcheon plate that clips on a chassis with two welded posts. Interior plate (spring incorporated) that mounts any lever.

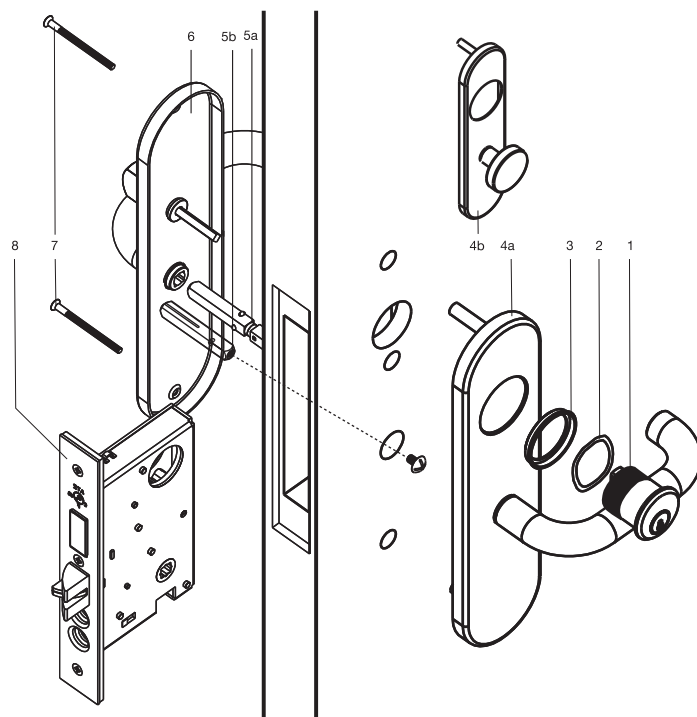
Extérieur écusson plaque que se clipper sur un châssis avec deux poteaux soudés. Intérieur plaque (ressort incorporé) qui se monte tout de levier.

Escudo de la placa exterior que se sujeta a un chasis con dos puestos de soldados. Placa interior ((muelle incorporado) para montar cualquier manilla.

Placa exterior sem furação que clipa no chassi com pontos soldados de topo. Placa interior com mola incorporada para montagem de qualquer puxador.

Assembly Parts | Pièces de Montage | Piezas de Montaje | Peças de Montagem

Ref. 1700 | 1740 | 1722 | 1762



PARTS LIST:

- 1 - Cylinder
- 2 - Pressure washer
- 3 - Cylinder Collar
- 4a- Exterior Plate with Lever
- 4b- Exterior Plate with dummy knob
- 5a- Spindle for Lever/Lever
- 5b- Spindle w/ Screw for dummy/lever
- 6 - Interior Plate with Lever
- 7 - 2X Screws for Interior Plate
- 8 - Lock

LISTE DES PIÉCES :

- 1 - Cylindre
- 2 - Rondelle de Pression
- 3 - Bague du Cylindre
- 4a- Escusson Extérieur avec poignée Mobile
- 4a- Escusson Extérieur avec poignée Fixe
- 5a- Tige pour Mobile/Mobile
- 5b- Tige avec vis pour Fixe/Mobile
- 6 - Escusson Intérieur avec Poignée
- 7 - 2X Vis pour Escusson Intérieur
- 8 - Serrure

LISTADO DE LAS PIEZAS:

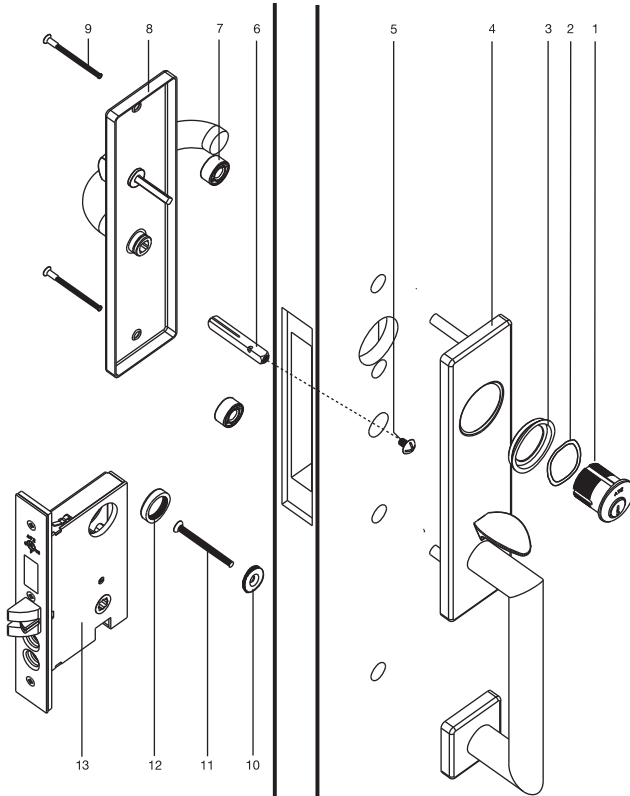
- 1 - Cilindro
- 2 - Arandela de Presión
- 3 - Anillo del Cilindro
- 4a- Escudo Exterior c/ manilla Móvil
- 4a- Escudo Exterior c/ manilla Fija
- 5a- Barra para Móvil/Móvil
- 5b- Barra c/ tornillo para Fijo/Móvil
- 6 - Escudo Interior con Manilla
- 7 - 2X Tornillos para Escudo Interior
- 8 - Cerradura

LISTAGEM DE PEÇAS:

- 1 - Cilindro
- 2 - Anilha de Pressão
- 3 - Colar do Cilindro
- 4a- Espelho Exterior c/ puxador Móvel
- 4b- Espelho Exterior c/ puxador Fixo
- 5a- Ferro para Móvil/Móvil
- 5b- Ferro c/ parafuso para Fijo/Móvil
- 6 - Espelho Interior com Puxador
- 7 - 2X Parafusos para Espelho Interior
- 8 - Fechadura

Assembly Parts | Pièces de Montage | Piezas de Montaje | Peças de Montagem

Ref. 1782 | 1802



PARTS LIST:

- 1 - Cylinder
- 2 - Pressure Washer
- 3 - Cylinder Collar
- 4 - Exterior Plate with Pull
- 5 - Spindle Screw
- 6 - Spindle
- 7 - 2X Plastic Spacers
- 8 - Interior Plate with Lever
- 9 - 2x Screws for Interior Plate
- 10 - Threaded Washer
- 11 - Screw for the Pull
- 12 - Face plate for threaded Washer
- 13 - Morise Lock

LISTE DES PIÉCES:

- 1 - Cylindre
- 2 - Rondelle de Pression
- 3 - Bague du Cylindre
- 4 - Ecusson Extérieur avec Poignée Fixe
- 5 - Vis pour Tige
- 6 - Tige pour Vis
- 7 - 2X Entretoises en plastique
- 8 - Ecusson Intérieur avec Béquille
- 9 - 2X Vis pour Ecusson Intérieur
- 10 - Rondelle Filetée
- 11 - Vis pour Poignée
- 12 - Revêtement pour Rondelle Filetée
- 13 - Serrure

LISTADO DE LAS PIEZAS:

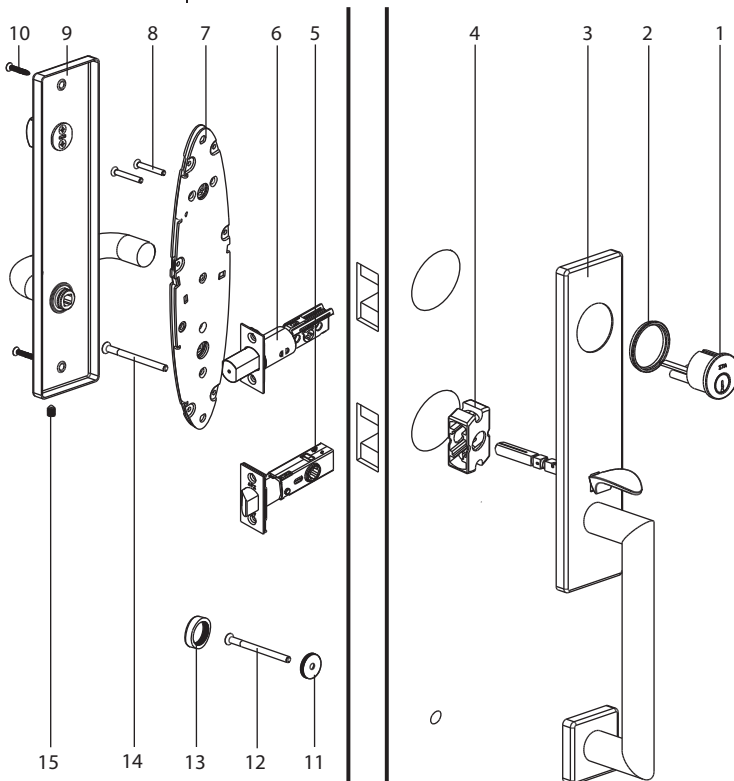
- 1 - Cilindro
- 2 - Arandela de Presión
- 3 - Anillo del Cilindro
- 4 - Escudo Exterior con Asa Fija
- 5 - Tornillo para Barra
- 6 - Barra para Tornillo
- 7 - 2X Separadores en plástico
- 8 - Escudo Interior con Manilla
- 9 - 2X Tornillos para Escudo Interior
- 10 - Arandela Roscada
- 11 - Tornillo para Asa
- 12 - Tapa para Arandela Roscada
- 13 - Cerradura

LISTAGEM DE PEÇAS:

- 1 - Cilindro
- 2 - Anilha de Pressão
- 3 - Colar do Cilindro
- 4 - Espelho Exterior com Asa Fixa
- 5 - Parafuso para Ferro
- 6 - Ferro para Parafuso
- 7 - 2X Espaçadores em plástico
- 8 - Espelho Interior com Muleta
- 9 - 2x Parafuro para Esp. Interior
- 10 - Anilha Roscada
- 11 - Parafuso para Asa
- 12 - Capa para Anilha Roscada
- 13 - Fechadura

Assembly Parts | Pièces de Montage | Piezas de Montaje | Peças de Montagem

Ref. 1451 | 1472



PARTS LIST:

- 1 - Cylinder
- 2 - Collar
- 3 - Exterior Plate with Pull
- 4 - Latch Stabilizer
- 5 - Latch
- 6 - Deadbolt
- 7 - Emergency Exit Cartridge
- 8 - 2x Break-away screws
- 9 - Interior Plate with Lever
- 10 - Screws for Interior Plate
- 11 - Threaded Washer
- 12 - Screw to fix inferior part of Pull
- 13 - Threaded Washer Coverplate
- 14 - Screw to fix superior part of Pull
- 15 - Set Screw

LISTE DES PIÉCES:

- 1 - Cylindre
- 2 - Bague du Cylindre
- 3 - Ecusson Extérieur avec Poignée Fixe
- 4 - Stabilisateur de la serrure
- 5 - Serrure
- 6 - Pêne
- 7 - Ecusson Ouverture d'Urgence
- 8 - 2x Vis
- 9 - Ecusson Intérieur avec béquille
- 10 - Vis pour Ecusson Intérieur
- 11 - Rondelle Filetée
- 12 - Vis pour Fixation de Poignée
- 13 - Revêtement pour Rondelle Filetée
- 14 - Vis pour Fixation de Poignée
- 15 - Goupille Filetée

LISTADO DE LAS PIEZAS:

- 1 - Cilindro
- 2 - Anillo para Cilindro
- 3 - Escudo Exterior c/ Asa
- 4 - Estabilizador de la cerradura
- 5 - Cerradura
- 6 - Pestillo
- 7 - Escudo Apertura de Emergencia
- 8 - 2x Tornillos
- 9 - Escudo Interior con manilla
- 10 - Tornillos para Escudo Interior
- 11 - Arandela Roscada
- 12 - Tornillo para Fijación de Asa
- 13 - Tapa de Arandela Roscada
- 14 - Tornillo para Fijación de Asa
- 15 - Pasador Roscado

LISTAGEM DE PEÇAS:

- 1 - Cilindro
- 2 - Colar
- 3 - Espelho Exterior c/ Asa
- 4 - Estabilizador do fecho
- 5 - Fecho
- 6 - Trinco
- 7 - Espelho Abertura de Emergência
- 8 - Parafusos quebra-rosca
- 9 - Espelho Interior com muleta
- 10 - Parafusos para Espelho Interior
- 11 - Anilha Roscada
- 12 - Parafuso p/ Fixação Inferior Asa
- 13 - Capa de Anilha Roscada
- 14 - Parafuso p/ Fixação Superior Asa
- 15 - Perno Roscado

Entry-Sets – Technical Information

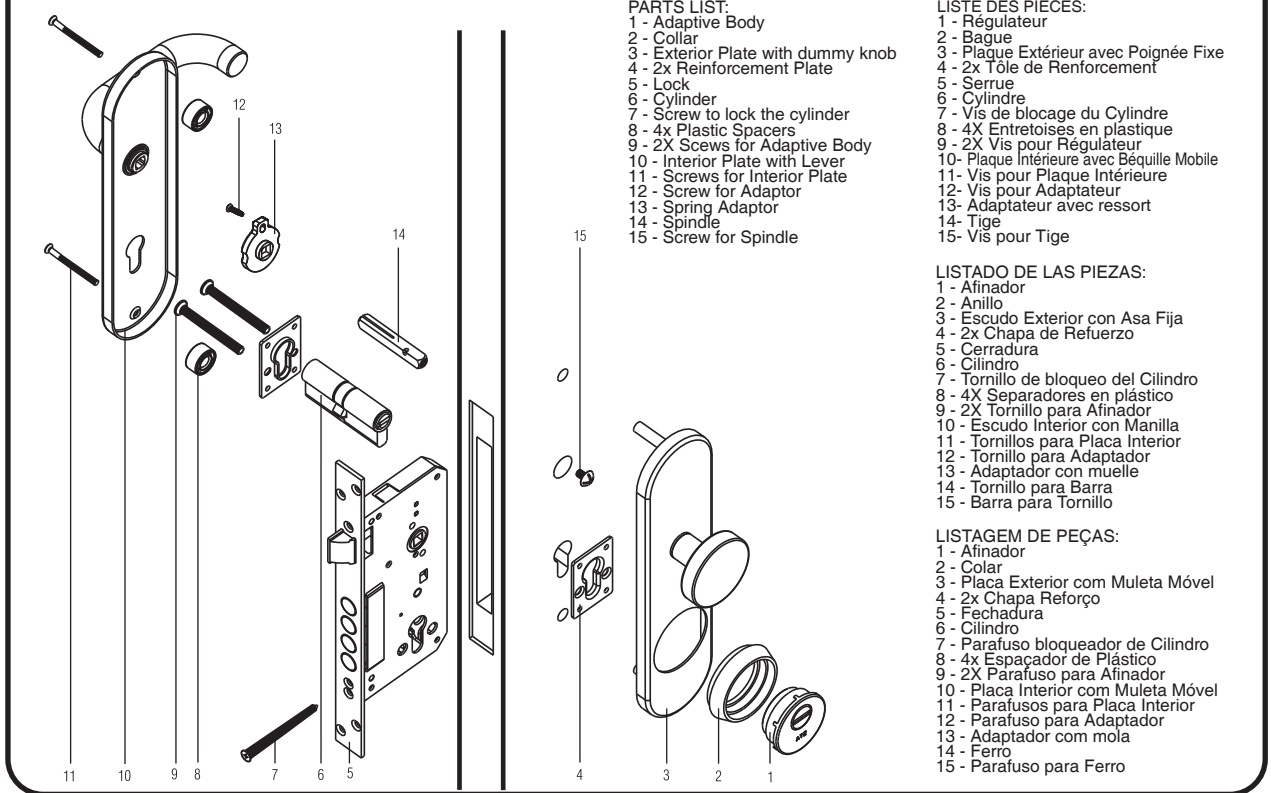
Kit Entrée – Information Technique

Conjuntos de Entrada – Información Técnica

Conjuntos de Entrada – Informação Técnica

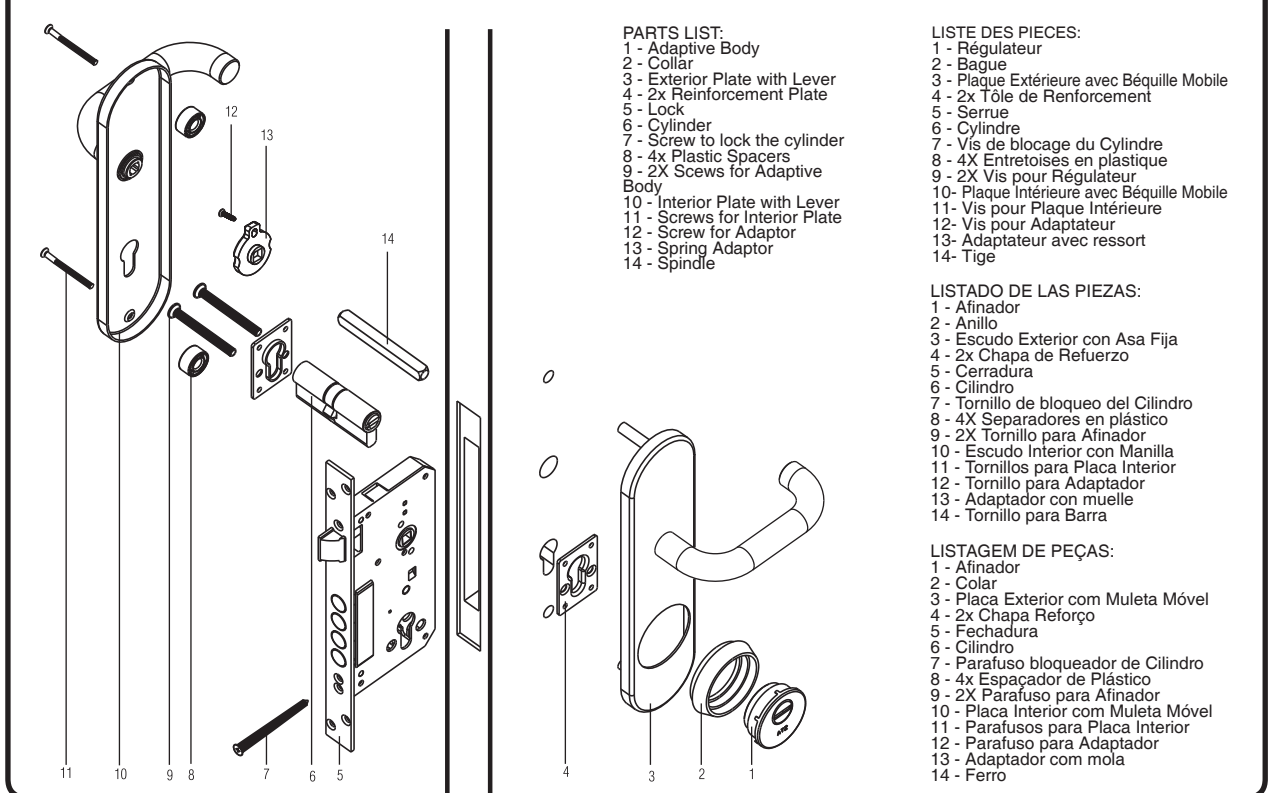
Assembly Parts | Pièces de Montage | Piezas de Montaje | Peças de Montagem

Ref. 1502 | 1522



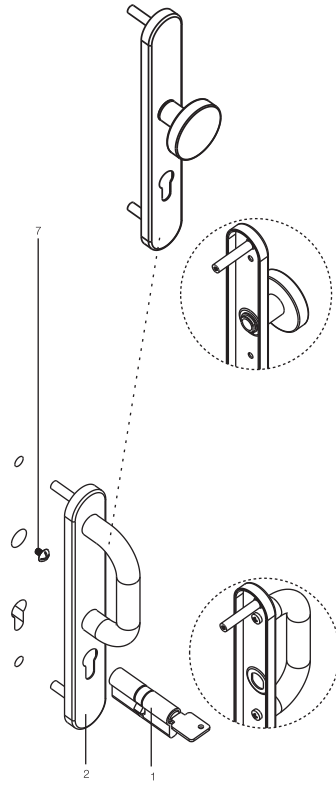
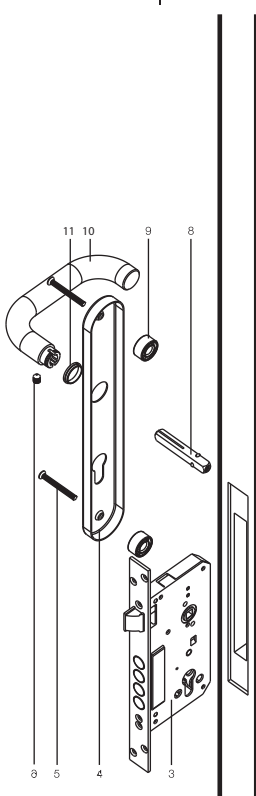
Assembly Parts | Pièces de Montage | Piezas de Montaje | Peças de Montagem

Ref. 1582 | 1602



Assembly Parts | Pièces de Montage | Piezas de Montaje | Peças de Montagem

Ref. 1620 | 1630



PARTS LIST:

- 1 - Cylinder
- 2 - Exterior Plate with dummy pull or dummy knob
- 3 - Lock
- 4 - Interior Plate
- 5 - 2X Screws for Interior Plate
- 6 - Set Screw for Lever
- 7 - Screw for Spindle
- 8 - Spindle
- 9 - 2X Plastic Spacer
- 10 - Interior Lever
- 11 - Nylon Bushing

LISTE DES PIÈCES:

- 1 - Cylindre
- 2 - Ecusson Extérieur avec Poignée Fixe ou Bouton Fixe
- 3 - Serrure
- 4 - Ecusson Intérieur
- 5 - 2X Vis pour Plaque Intérieure
- 6 - Goupille pour Poignée Béquille
- 7 - Vis pour Tige
- 8 - Tige
- 9 - 2X Entretoises en plastique
- 10 - Béquille Intérieure
- 11 - Douille en Nylon

LISTADO DE LAS PIEZAS:

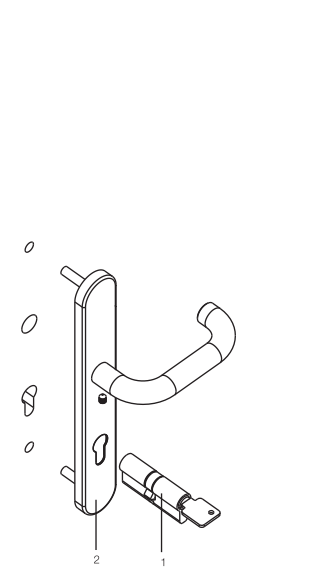
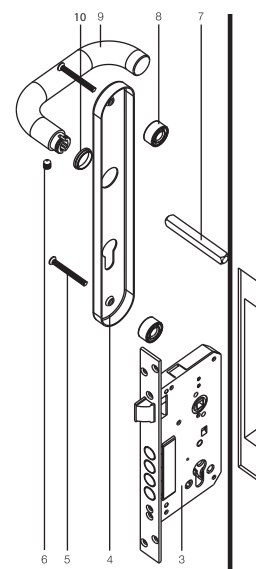
- 1 - Cilindro
- 2 - Escudo Exterior con Asa Fija o Manilla Pomo Fijo
- 3 - Cerradura
- 4 - Escudo Interior
- 5 - 2X Tornillos para Escudo Interior
- 6 - Pasador para Manilla
- 7 - Tornillo para Barra
- 8 - Barra
- 9 - 2X Separadores en plástico
- 10 - Manilla Interior
- 11 - Casquillo de Nylon

LISTAGEM DE PEÇAS:

- 1 - Cilindro
- 2 - Espelho Exterior com Asa Fixa ou Pux. Fixo
- 3 - Fechadura
- 4 - Espelho Interior
- 5 - 2X Parafuso para Espelho interior
- 6 - Perno para Puxador Muleta
- 7 - Parafuso para Ferro
- 8 - Ferro
- 9 - 2X Espaçador de Plástico
- 10 - Muleta Interior
- 11 - Casquillo de Nylon

Assembly Parts | Pièces de Montage | Piezas de Montaje | Peças de Montagem

Ref. 1640



PARTS LIST:

- 1 - Cylinder
- 2 - Exterior Plate with lever
- 3 - Lock
- 4 - Interior Plate
- 5 - 2X Screws for Interior Plate
- 6 - 2X Set Screws for Levers
- 7 - Spindle
- 8 - 2X Plastic Spacer
- 9 - Interior Lever
- 10 - Nylon Bushing

LISTE DES PIÈCES:

- 1 - Cylindre
- 2 - Ecusson Extérieur avec Béquille Mobile
- 3 - Serrure
- 4 - Ecusson Intérieur
- 5 - 2X Vis pour Plaque Intérieure
- 6 - 2X Goupille pour Poignée Béquille
- 7 - Tige
- 8 - 2X Entretoises en plastique
- 9 - Béquille Intérieure
- 10 - Douille en Nylon

LISTADO DE LAS PIEZAS:

- 1 - Cilindro
- 2 - Escudo Exterior con Manilla Móvil
- 3 - Cerradura
- 4 - Escudo Interior
- 5 - 2X Tornillos para Escudo Interior
- 6 - 2X Pasador para Manilla
- 7 - Barra
- 8 - 2X Separadores en plástico
- 9 - Manilla Interior
- 10 - Casquillo de Nylon

LISTAGEM DE PEÇAS:

- 1 - Cilindro
- 2 - Espelho Exterior com Muleta Móvel
- 3 - Fechadura
- 4 - Espelho Interior
- 5 - 2X Parafuso para Espelho interior
- 6 - 2X Perno para Puxador Muleta
- 7 - Ferro
- 8 - 2X Espaçador de Plástico
- 9 - Muleta Interior
- 10 - Casquillo de Nylon

Entry-Sets – Technical Information

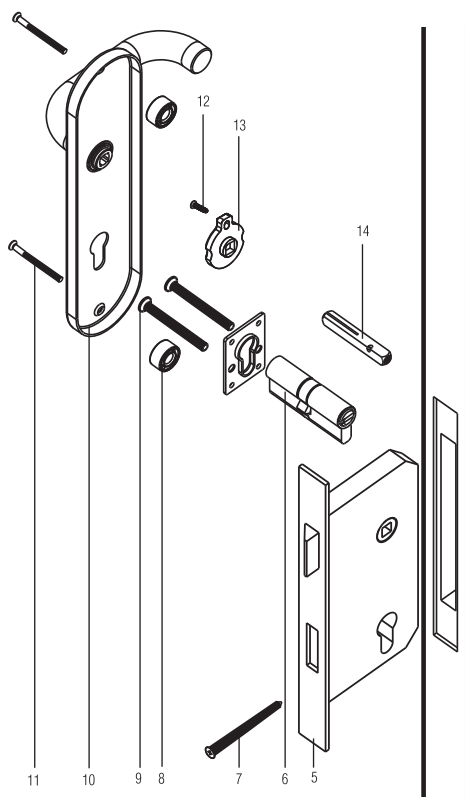
Kit Entrée – Information Technique

Conjuntos de Entrada – Información Técnica

Conjuntos de Entrada – Informação Técnica

Assembly Parts | Pièces de Montage | Piezas de Montaje | Peças de Montagem

Ref. 1842 | 1852



PARTS LIST:

- 1 - Adaptive Body
- 2 - Collar
- 3 - Exterior Plate with dummy knob
- 4 - 2x Reinforcement Plate
- 5 - Lock
- 6 - Cylinder
- 7 - Screw to lock the cylinder
- 8 - 4x Plastic Spacers
- 9 - 2X Screws for Adaptive Body
- 10 - Interior Plate with Lever
- 11 - Screws for Interior Plate
- 12 - Screw for Adaptor
- 13 - Spring Adaptor
- 14 - Spindle
- 15 - Screw for Spindle

LISTE DES PIÉCES:

- 1 - Régulateur
- 2 - Bague
- 3 - Plaque Extérieure avec Poignée Fixe
- 4 - 2x Tôle de Renforcement
- 5 - Serrure
- 6 - Cylindre
- 7 - Vis de blocage du Cylindre
- 8 - 4X Entretoises en plastique
- 9 - 2X Vis pour Régulateur
- 10 - Plaque Intérieure avec Béquille Mobile
- 11 - Vis pour Plaque Intérieure
- 12 - Vis pour Adaptateur
- 13 - Adaptateur avec ressort
- 14 - Tige
- 15 - Vis pour Tige

LISTADO DE LAS PIEZAS:

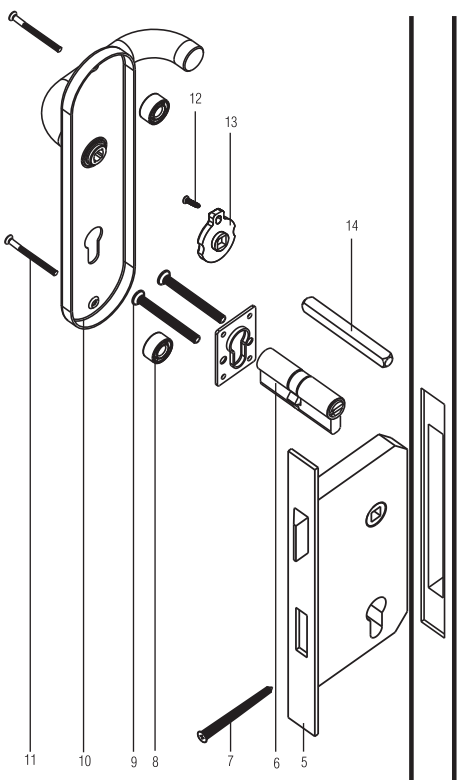
- 1 - Afinador
- 2 - Anillo
- 3 - Escudo Exterior con Asa Fija
- 4 - 2x Chapa de Refuerzo
- 5 - Cerradura
- 6 - Cilindro
- 7 - Tornillo de bloqueo del Cilindro
- 8 - 4X Separadores en plástico
- 9 - 2X Tornillo para Afinador
- 10 - Escudo Interior con Manilla
- 11 - Tornillos para Placa Interior
- 12 - Tornillo para Adaptador
- 13 - Adaptador con muelle
- 14 - Tornillo para Barra
- 15 - Barra para Tornillo

LISTAGEM DE PEÇAS:

- 1 - Afinador
- 2 - Colar
- 3 - Placa Exterior com Muleta Móvel
- 4 - 2x Chapa Reforço
- 5 - Fechadura
- 6 - Cilindro
- 7 - Parafuso bloqueador de Cilindro
- 8 - 4x Espaçador de Plástico
- 9 - 2X Parafuso para Afinador
- 10 - Placa Interior com Muleta Móvel
- 11 - Parafusos para Placa Interior
- 12 - Parafuso para Adaptador
- 13 - Adaptador com mola
- 14 - Ferro
- 15 - Parafuso para Ferro

Assembly Parts | Pièces de Montage | Piezas de Montaje | Peças de Montagem

Ref. 1862 | 1872



PARTS LIST:

- 1 - Adaptive Body
- 2 - Collar
- 3 - Exterior Plate with Lever
- 4 - 2x Reinforcement Plate
- 5 - Lock
- 6 - Cylinder
- 7 - Screw to lock the cylinder
- 8 - 4x Plastic Spacers
- 9 - 2X Screws for Adaptive Body
- 10 - Interior Plate with Lever
- 11 - Screws for Interior Plate
- 12 - Screw for Adaptor
- 13 - Spring Adaptor
- 14 - Spindle

LISTE DES PIÉCES:

- 1 - Régulateur
- 2 - Bague
- 3 - Plaque Extérieure avec Béquille Mobile
- 4 - 2x Tôle de Renforcement
- 5 - Serrure
- 6 - Cylindre
- 7 - Vis de blocage du Cylindre
- 8 - 4X Entretoises en plastique
- 9 - 2X Vis pour Régulateur
- 10 - Plaque Intérieure avec Béquille Mobile
- 11 - Vis pour Plaque Intérieure
- 12 - Vis pour Adaptateur
- 13 - Adaptateur avec ressort
- 14 - Tige

LISTADO DE LAS PIEZAS:

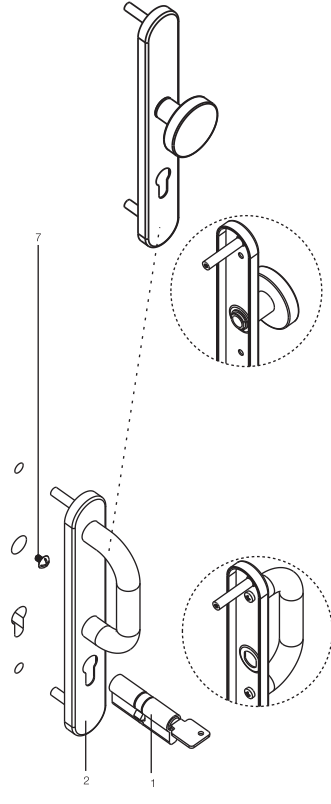
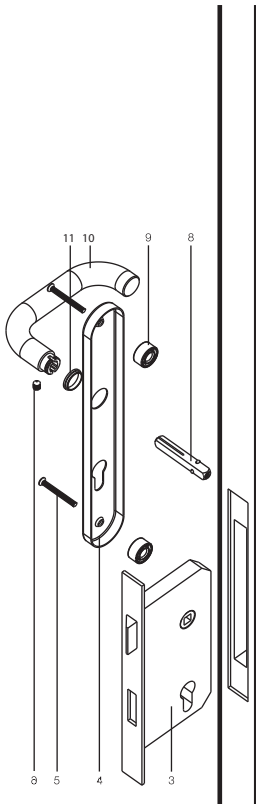
- 1 - Afinador
- 2 - Anillo
- 3 - Escudo Exterior con Asa Fija
- 4 - 2x Chapa de Refuerzo
- 5 - Cerradura
- 6 - Cilindro
- 7 - Tornillo de bloqueo del Cilindro
- 8 - 4X Separadores en plástico
- 9 - 2X Tornillo para Afinador
- 10 - Escudo Interior con Manilla
- 11 - Tornillos para Placa Interior
- 12 - Tornillo para Adaptador
- 13 - Adaptador con muelle
- 14 - Tornillo para Barra

LISTAGEM DE PEÇAS:

- 1 - Afinador
- 2 - Colar
- 3 - Placa Exterior com Muleta Móvel
- 4 - 2x Chapa Reforço
- 5 - Fechadura
- 6 - Cilindro
- 7 - Parafuso bloqueador de Cilindro
- 8 - 4x Espaçador de Plástico
- 9 - 2X Parafuso para Afinador
- 10 - Placa Interior com Muleta Móvel
- 11 - Parafusos para Placa Interior
- 12 - Parafuso para Adaptador
- 13 - Adaptador com mola
- 14 - Ferro

Assembly Parts | Pièces de Montage | Piezas de Montaje | Peças de Montagem

Ref. 1810 | 1820



PARTS LIST:

- 1 - Cylinder
- 2 - Exterior Plate with dummy pull or dummy knob
- 3 - Lock
- 4 - Interior Plate
- 5 - 2X Screws for Interior Plate
- 6 - Set Screw for Lever
- 7 - Screw for Spindle
- 8 - Spindle
- 9 - 2X Plastic Spacer
- 10 - Interior Lever
- 11 - Nylon Bushing

LISTE DES PIECES:

- 1 - Cylindre
- 2 - Ecusson Extérieur avec Poignée Fixe ou Bouton Fixe
- 3 - Serrure
- 4 - Ecusson Intérieur
- 5 - 2X Vis pour Plaque Intérieure
- 6 - Goupille pour Poignée Béquille
- 7 - Vis pour Tige
- 8 - Tige
- 9 - 2X Entretoises en plastique
- 10- Béquille Intérieure
- 11- Douille en Nylon

LISTADO DE LAS PIEZAS:

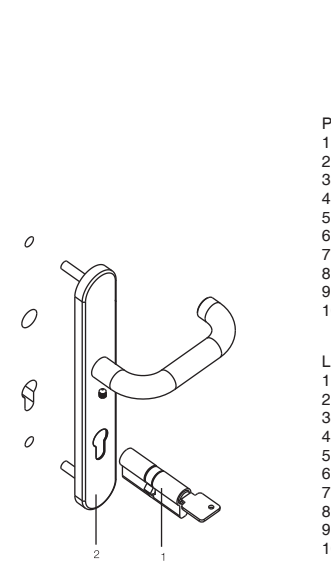
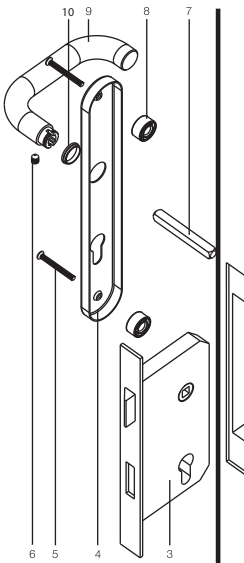
- 1 - Cilindro
- 2 - Escudo Exterior con Asa Fija o Manilla Pomo Fijo
- 3 - Cerradura
- 4 - Escudo Interior
- 5 - 2X Tornillos para Escudo Interior
- 6 - Pasador para Manilla
- 7 - Tornillo para Barra
- 8 - Barra
- 9 - 2X Separadores en plástico
- 10- Manilla Interior
- 11- Casquillo de Nylon

LISTAGEM DE PEÇAS:

- 1 - Cilindro
- 2 - Espelho Exterior com Asa Fixa ou Pux. Fixo
- 3 - Fechadura
- 4 - Espelho Interior
- 5 - 2X Parafuso para Espelho interior
- 6 - Perno para Puxador Muleta
- 7 - Parafuso para Ferro
- 8 - Ferro
- 9 - 2X Espaçador de Plástico
- 10 - Muleta Interior
- 11 - Casquilho de Nylon

Assembly Parts | Pièces de Montage | Piezas de Montaje | Peças de Montagem

Ref. 1830



PARTS LIST:

- 1 - Cylinder
- 2 - Exterior Plate with lever
- 3 - Lock
- 4 - Interior Plate
- 5 - 2X Screws for Interior Plate
- 6 - 2X Set Screws for Levers
- 7 - Spindle
- 8 - 2X Plastic Spacer
- 9 - Interior Lever
- 10 - Nylon Bushing

LISTE DES PIECES:

- 1 - Cylindre
- 2 - Ecusson Extérieur avec Béquille Mobile
- 3 - Serrure
- 4 - Ecusson Intérieur
- 5 - 2X Vis pour Plaque Intérieure
- 6 - 2X Goupille pour Poignée Béquille
- 7 - Tige
- 8 - 2X Entretoises en plastique
- 9 - Béquille Intérieure
- 10- Douille en Nylon

LISTADO DE LAS PIEZAS:

- 1 - Cilindro
- 2 - Escudo Exterior con Manilla Móvil
- 3 - Cerradura
- 4 - Escudo Interior
- 5 - 2X Tornillos para Escudo Interior
- 6 - 2X Pasador para Manilla
- 7 - Barra
- 8 - 2X Separadores en plástico
- 9 - Manilla Interior
- 10- Casquillo de Nylon

LISTAGEM DE PEÇAS:

- 1 - Cilindro
- 2 - Espelho Exterior com Muleta Móvil
- 3 - Fechadura
- 4 - Espelho Interior
- 5 - 2X Parafuso para Espelho interior
- 6 - 2X Perno para Puxador Muleta
- 7 - Ferro
- 8 - 2X Espaçador de Plástico
- 9 - Muleta Interior
- 10 - Casquilho de Nylon

Interior-Sets Kit Intérieur Conjuntos de Interior Conjuntos de Interior

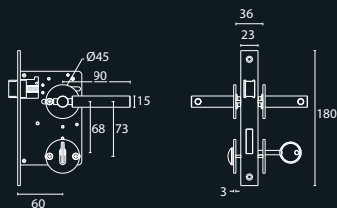


Stainless Steel
Acier Inoxydable
Acero Inoxidable
Aço Inox
AISI 304

Also refer to | Voir également | Consultar también | Veja também:

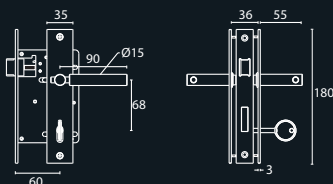
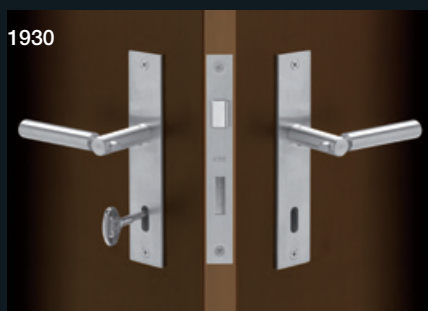
Recommended hinges see page 123-124.
Charnières recommandées à la page 123-124.
Bisagras recomendadas en la pagina 123-124.
Dobradiças recomendadas ver página 123-124.

Recommended door stops see page 122.
Arrêts de portes recommandés à la page 122.
Topes de Puerta recomendados en la pagina 122.
Batentes de Porta recomendados página 122.



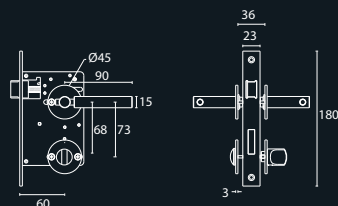
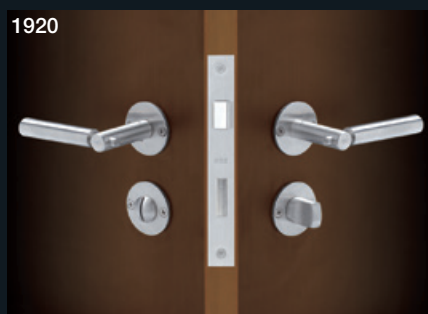
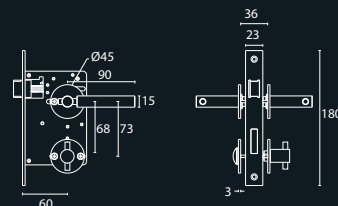
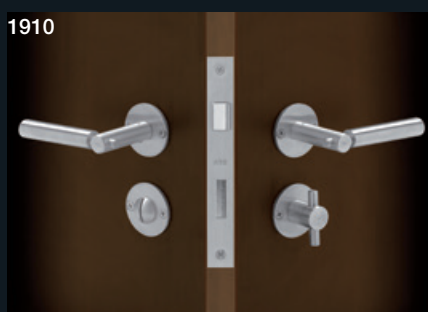
Interior Set of door levers mounted on roses (or escutcheon plates) without spring; Includes an interior door lock 1180, to be used with key.

Kit poignées monté sur rosace en tôle ou écusson - sans ressort; Fourni avec serrure intérieure 1180; Manipulation par clef.



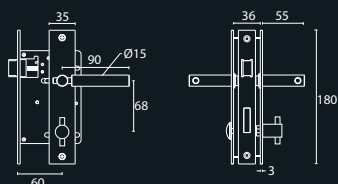
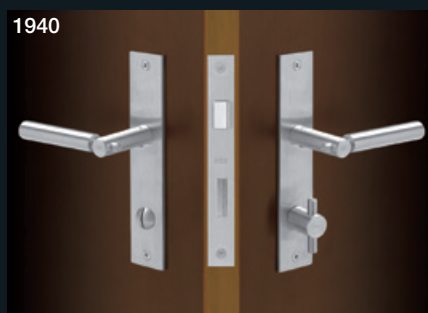
Conjunto de manillas montadas en roseta de chapa o escudo - Sin muelle; Incluye cerradura interior 1180; Manipulación por llave.

Conjunto de puxadores montados em roseta de chapa ou placa - Sem mola; Inclui fechadura interior 1180; Manuseamento por chave.



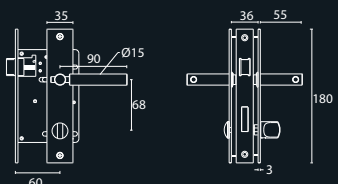
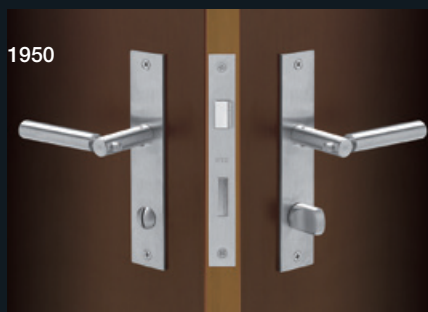
Interior Set of door levers mounted on roses or escutcheon plates - without spring; Includes an interior door lock 1184, to be used with privacy button.

Kit poignées monté sur rosace en tôle ou écusson - sans ressort; Fourni avec serrure intérieure 1184; Manipulation par bouton.



Conjunto de manillas montadas en roseta de chapa o escudo - Sin muelle; Incluye cerradura interior 1184; Manipulación por botón.

Conjunto de puxadores montados em roseta de chapa ou placa - Sem mola; Inclui fechadura interior 1184; Manuseamento por botão.



ATZ™
Unlocking Solutions

Interior-Sets Kit Intérieur Conjuntos de Interior Conjuntos de Interior



Stainless Steel
Acier Inoxydable
Acero Inoxidable
Aço Inox
AISI 304

Also refer to | Voir également | Consultar también | Veja também:

Latch Sets see page 95-97.

Kits avec Serrures à la page 95-97.

Conjuntos con Cierres en la pagina 95-97.

Conjuntos com Fechos ver página 95-97.

Recommended hinges see page 123-124.

Charnières recommandées à la page 123-124.

Bisagras recomendadas en la pagina 123-124.

Dobradiças recomendadas ver página 123-124.

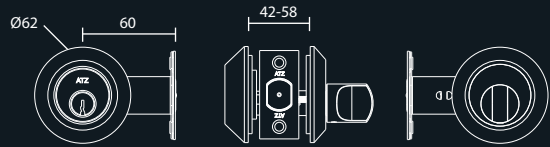
Recommended door stops see page 122.

Arrêts de portes recommandés à la page 122.

Topes de Puerta recomendados en la pagina 122.

Batentes de Porta recomendados página 122.

3800 (Ø62mm)
3801 (Ø52mm)



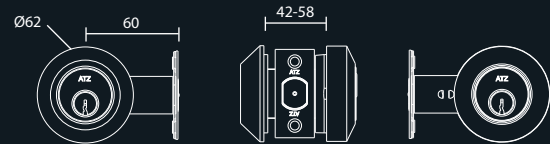
Deadbolt Set for wood doors;
Includes a deadbolt 1022, exterior collar, interior collar, turn piece
all in solid stainless steel and a round cylinder with 2 keys;
Available in Ø52 and Ø62mm.

Kit pour Portes en Bois;
Fourni avec pêne 1022, bague extérieure, écusson intérieur et
bouton en acier inox massif et le cylindre rond avec 2 clefs;
Disponible en Ø52 et Ø62mm.

Conjunto para puertas de madera;
Incluye pestillo 1022, protector exterior, escudo interior y botón
en acero inoxidable macizo y el cilindro redondo con 2 llaves;
Disponible en Ø52 y Ø62mm.

Conjunto para Portas de Madeira;
Inclui trinco 1022, colar exterior, espelho interior e Botão em
aço inox maciço e o respectivo cilindro redondo com 2 chaves;
Disponível em Ø52 e Ø62mm.

3802 (Ø62mm)
3803 (Ø52mm)



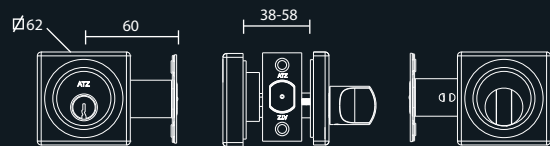
Deadbolt Set for wood doors;
Includes a deadbolt 1022, exterior collar, interior threaded collar
all in solid stainless steel and 2 round cylinder with 4 keys;
Available in Ø52 and Ø62mm.

Kit pour Portes en Bois;
Fourni avec pêne 1022, bague extérieure, bague fileté
intérieure en acier inox massif et 2 cylindres ronds avec 4 clefs;
Disponible en Ø52 et Ø62mm.

Conjunto para puertas de madera;
Incluye pestillo 1022, protector exterior, protector roscado
interior en acero inoxidable y 2 cilindros redondos con 4 llaves;
Disponible en Ø52 y Ø62mm.

Conjunto para Portas de Madeira;
Inclui trinco 1022, colar exterior, colar roscado interior em aço
inox maciço e 2 cilindros redondos com 4 chaves;
Disponível em Ø52 e Ø62mm.

3810



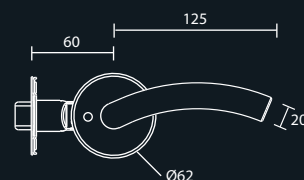
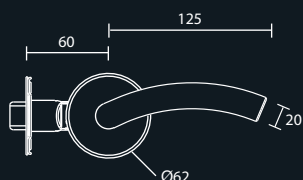
Deadbolt Set for wood doors;
Includes a deadbolt 1022, exterior collar, interior collar, turn piece
all in solid stainless steel and a round cylinder with 2 keys.

Kit pour Portes en Bois;
Fourni avec pêne 1022, bague extérieure, écusson intérieur et
bouton en acier inox massif et le cylindre rond avec 2 clefs.

Conjunto para puertas de madera;
Incluye pestillo 1022, protector exterior, escudo interior y botón
en acero inoxidable macizo y el cilindro redondo con 2 llaves.

Conjunto para Portas de Madeira;
Inclui trinco 1022, colar exterior, espelho interior e botão em aço
inox maciço e o respectivo cilindro redondo com 2 chaves.

Interior-Sets Kit Intérieur Conjuntos de Interior Conjuntos de Interior



Lever Poignée Manilla Puxador	Passage Set Kit Passage Conjunto Pasante Conjunto de Passagem Ø62mm	Lever Poignée Manilla Puxador	Privacy Set Kit Privée Conjunto Privado Conjunto Privado Ø62mm
2000	1200	2000	1310
2001	1201	2001	1311
2002	1202	2002	1312
2012	1203	2012	1313
2015	1204	2015	1314
2016	1205	2016	1315
2020	1210	2020	1320
2021	1211	2021	1321
2022	1212	2022	1322
2023	1213	2023	1323
2024	1214	2024	1324
2040	1220	2040	1330
2041	1221	2041	1331
2042	1222	2042	1332
2043	1223	2043	1333
2044	1224	2044	1334
2045	1225	2045	1335
2046	1226	2046	1336
2047	1227	2047	1337
2048	1228	2048	1338
2049	1229	2049	1339
2050	1230	2050	1340
2051	1231	2051	1341
2052	1232	2052	1342
2053	1233	2053	1343

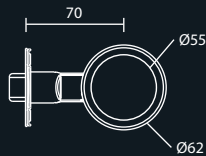
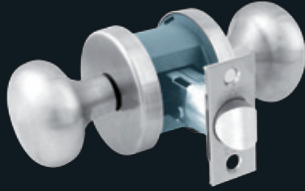
Interior Latch Set, includes:
Pair of door levers with roses and plastic spring loaded adaptor, latch 1001 (passage sets) or 1005 (privacy sets), spindle and accessories.

Le kit pour porte d'intérieure comprend:
Une paire de poignées avec rosettes et un adaptateur en plastique avec ressort, pêne 1001 (ensemble de serrures de passages) ou 1005 (ensemble de serrures privées), tige et accessoires.

El conjunto para puerta de interior incluye:
Un par de manillas con rosetas y un adaptador en plástico con muelle, pestillo 1001 (conjunto de cerraduras de paso) o 1005 (conjunto de cerraduras privadas), barra y accesorios.

Conjunto para portas interiores, inclui:
Par de puxadores com rosetas e adaptador com mola, fecho 1001 (conjunto de passagem) ou 1005 (conjunto privado), ferro e acessórios.

1276

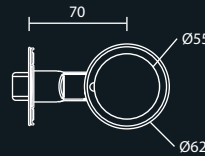
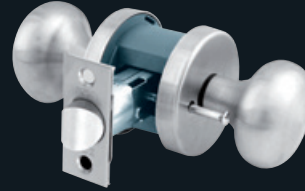


Lever
Poignée
Manilla
Puxador

Passage Set
Kit Passage
Conjunto Pasante
Conjunto de Passagem
Ø62mm

2070	1275
2071	1276
2072	1277
2073	1278

1386

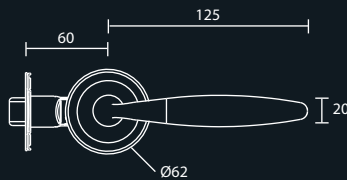


Lever
Poignée
Manilla
Puxador

Privacy Set
Kit Privée
Conjunto Privado
Conjunto Privado
Ø62mm

2070	1385
2071	1386
2072	1387
2073	1388

1290

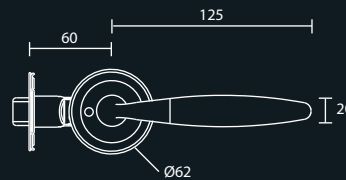


Lever
Poignée
Manilla
Puxador

Passage Set
Kit Passage
Conjunto Pasante
Conjunto de Passagem
Ø62mm

2090	1290
2091	1291
2092	1292
2093	1293
2094	1294
2095	1295
2096	1296
2097	1297

1400



Lever
Poignée
Manilla
Puxador

Privacy Set
Kit Privée
Conjunto Privado
Conjunto Privado
Ø62mm

2090	1400
2091	1401
2092	1402
2093	1403
2094	1404
2095	1405
2096	1406
2097	1407

Interior Latch Set, includes:

Pair of door levers with roses and plastic spring loaded adaptor, latch 1001 (passage sets) or 1005 (privacy sets), spindle and accessories.

Le kit pour porte d'intérieure comprend:

Une paire de poignées avec rosaces et un adaptateur en plastique avec ressort, pêne 1001 (ensemble de serrures de passages) ou 1005 (ensemble de serrures privées), tige et accessoires.

El conjunto para puerta de interior incluye:

Un par de manillas con rosetas y un adaptador en plástico con muelle, pestillo 1001 (conjunto de cerraduras de paso) o 1005 (conjunto de cerraduras privadas), barra y accesorios.

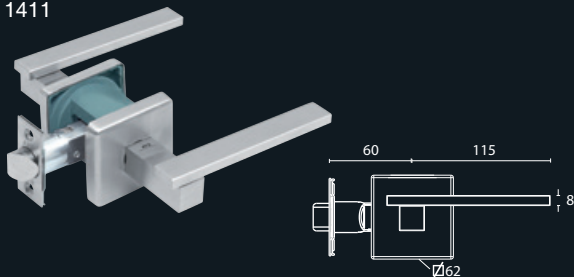
Conjunto para portas interiores, inclui:

Par de puxadores com rosetas e adaptador com mola, fecho 1001 (conjunto de passagem) ou 1005 (conjunto privado), ferro e acessórios.

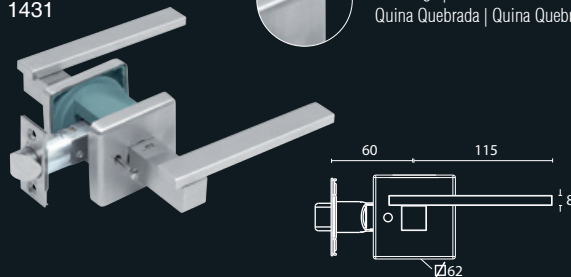
ATZ™
Unlocking Solutions

Interior-Sets Kit Intérieur Conjuntos de Interior Conjuntos de Interior

1411

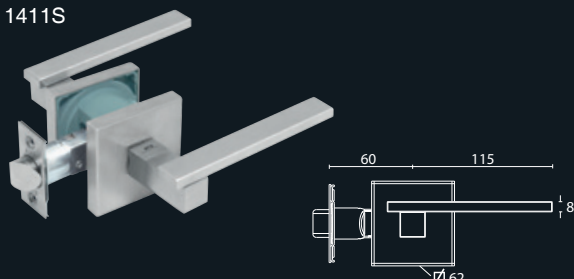


1431

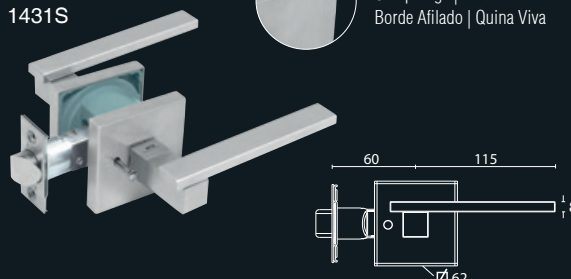


Dull Edge | Arête Cassé
Quina Quebrada | Quina Quebrada

1411S



1431S

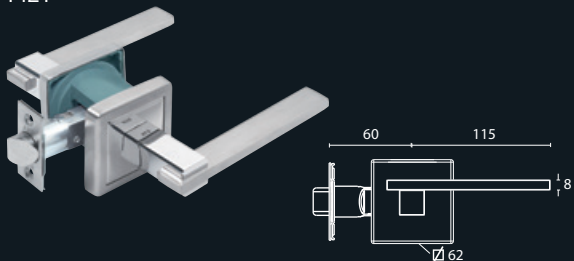


Sharp Edge | Arête Vive
Borde Afilado | Quina Viva

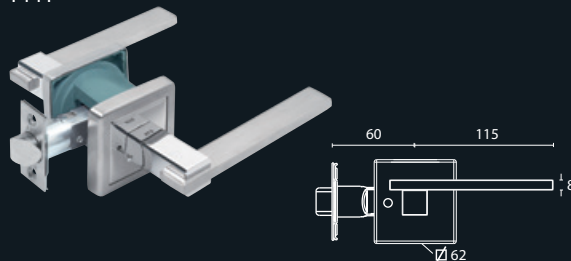
Lever Poignée Manilla Puxador	Passage Set Kit Passage Conjunto Pasante Conjunto de Passagem ∅ 62mm	
2054	1410	1410S
2055	1411	1411S
2056	1412	1412S
2074	1413	1413S
2075	1414	1414S

Lever Poignée Manilla Puxador	Privacy Set Kit Privée Conjunto Privado Conjunto Privado ∅ 62mm	
2054	1430	1430S
2055	1431	1431S
2056	1432	1432S
2074	1433	1433S
2075	1434	1434S

1421



1441



Lever Poignée Manilla Puxador	Passage Set Kit Passage Conjunto Pasante Conjunto de Passagem ∅ 62mm	
2054	1420	
2055	1421	
2056	1422	

Lever Poignée Manilla Puxador	Privacy Set Kit Privée Conjunto Privado Conjunto Privado ∅ 62mm	
2054	1440	
2055	1441	
2056	1442	

Interior Latch Set, includes;
Pair of door levers with roses and plastic spring loaded adaptor, latch 1001 (passage sets) or 1005 (privacy sets), spindle and accessories.

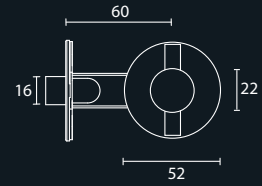
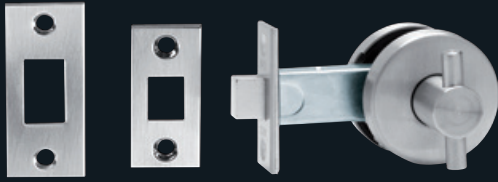
Le kit pour porte d'intérieure comprend:
Une paire de poignées avec rosaces et un adaptateur en plastique avec ressort, pêne 1001 (ensemble de serrures de passages) ou 1005 (ensemble de serrures privées), tige et accessoires.

El conjunto para puerta de interior incluye:
Un par de manillas con rosetas y un adaptador en plástico con muelle, pestillo 1001 (conjunto de cerraduras de paso) o 1005 (conjunto de cerraduras privadas), barra y accesorios.

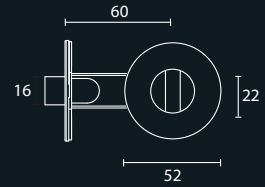
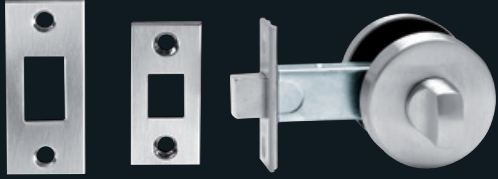
Conjunto para portas interiores, inclui:
Par de puxadores com rosetas e adaptador com mola, fecho 1001 (conjunto de passagem) ou 1005 (conjunto privado), ferro e acessórios.

ATZ™
Unlocking Solutions

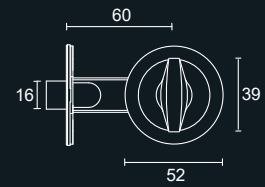
3900



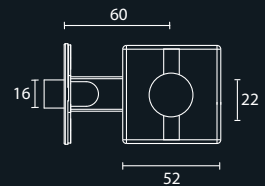
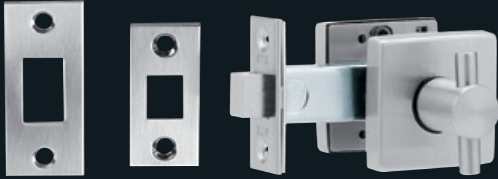
3901



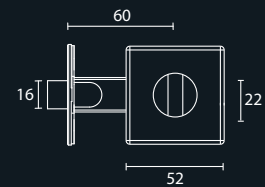
3902



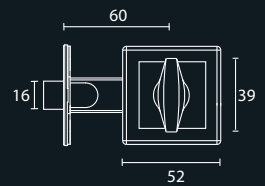
3905



3906



3907



Complete set of WC button with 52mm roses;
Exterior Emergency button;
Includes privacy bolt Ref.1020, spindle and accessories.

Kit complet bouton avec rosaces 52mm;
Extérieur avec fente pour ouverture d'urgence;
Fourni avec pêne dormant 1020, tige et accessoires.

Conjunto completo de botón con rosetas 52mm;
Exterior con ranura para apertura de emergencia;
Incluye pestillo 1020, barra y accesorios.

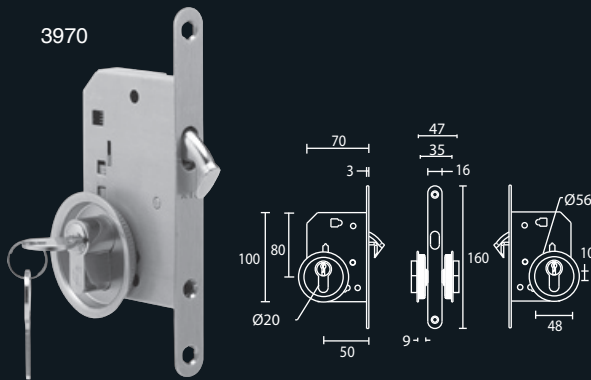
Conjunto completo de botão com rosetas 52mm;
Exterior com fenda para abertura de emergência;
Inclui trinco morto 1020, ferro e acessórios.

Sliding Door Sets

Kit pour Portes Coulissantes

Conjuntos Puertas Corredizas

Conjuntos Portas de Correr

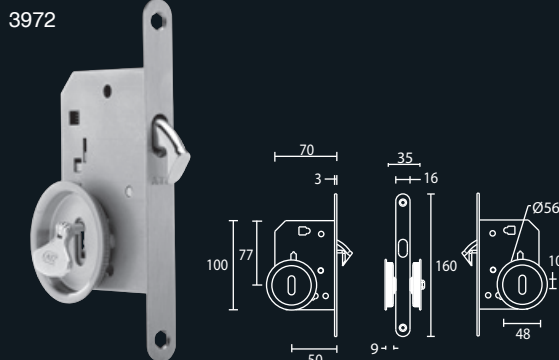
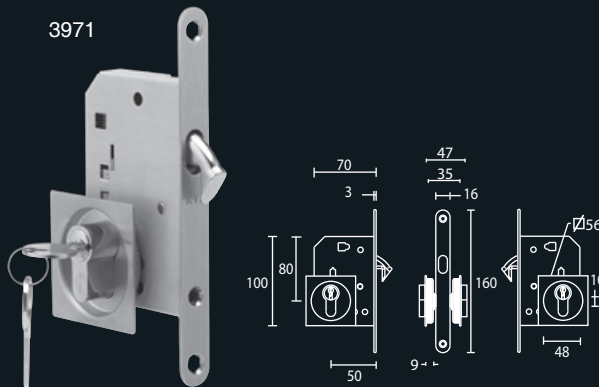


Sliding Door Set;
To be used with an Euro Profile Cylinder;
Includes lock 1173, cylinder and flush pulls.

Kit pour portes coulissantes;
Manipulation par cylindre yale;
Fourni avec serrure 1173, cylindre et cuvette à encastrer.

Conjunto para puertas corredizas;
Manipulación por cilindro yale;
Incluye cerradura 1173, cilindro y tiradores de embutir.

Conjunto para portas de correr;
Manuseamento por cilindro yale;
Inclui fechadura 1173, cilindro e conchas de embutir;

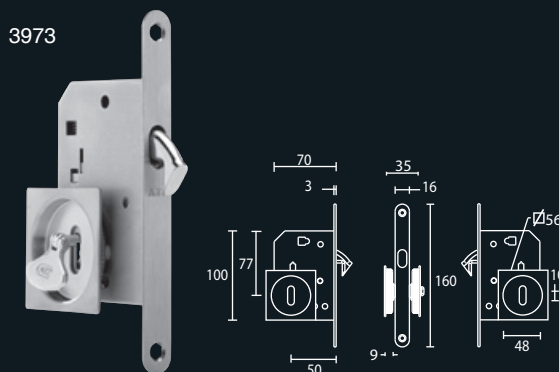


Sliding Door Set;
To be used with a key;
Includes lock 1175, key 3928 and flush pulls.

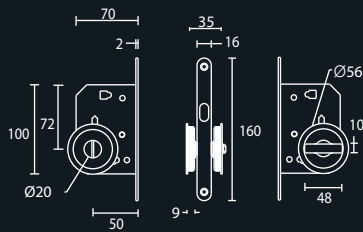
Kit pour portes coulissantes;
Manipulation par clef;
Fourni avec serrure 1175, clef 3928 et cuvette à encastrer.

Conjunto para puertas corredizas;
Manipulación por llave;
Incluye cerradura 1175, llave 3928 y tiradores de embutir.

Conjunto para portas de correr;
Manuseamento por chave;
Inclui fechadura 1175, chave 3928 e conchas de embutir.

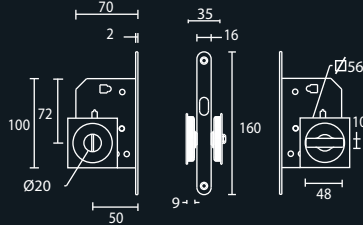


3910



Sliding Door Set;
To be used with privacy button;
Exterior button with a slot for emergency opening;
Includes a 1171 lock, privacy button and flush pulls.

3911

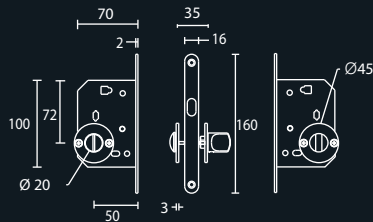


Kit pour portes coulissantes;
Manipulation par bouton.
Extérieur avec fente pour ouverture d'urgence;
Fourni avec serrure 1171 et bouton avec cuvettes à encastrer.

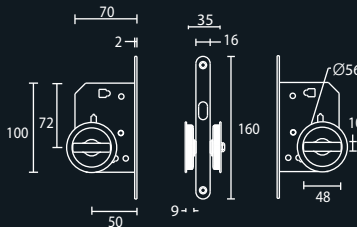
Conjunto para puertas corredizas;
Manipulación por botón;
Exterior con ranura para apertura de emergencia;
Incluye cerradura 1171 y botón con tiradores de embutir.

Conjunto para portas de correr;
Manuseamento por botão;
Exterior com fenda para abertura de emergência;
Inclui fechadura 1171 e botão com conchas de embutir.

3915



3912



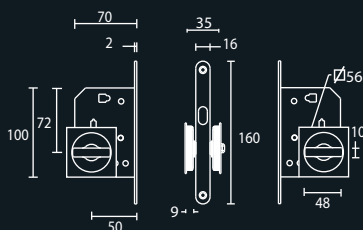
Sliding Door Set - Passage;
Includes a 1171 lock, privacy button and flush pulls.

Kit pour portes coulissantes - Passage;
Fourni avec serrure 1171 et bouton avec cuvettes à encastrer.

Conjunto para puertas corredizas - Passage;
Incluye cerradura 1171 y botón con tiradores de embutir.

Conjunto para portas de correr - Passagem;
Inclui fechadura 1171 e botão com conchas de embutir.

3913



ATZ™
Unlocking Solutions

Technical information consult page 105-106
Information technique consulter la page 105-106.
Información técnica en la página 105-106
Informação técnica consultar página 105-106.

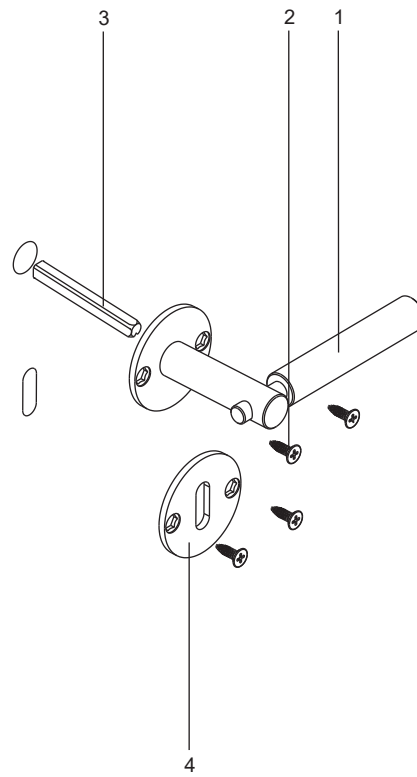
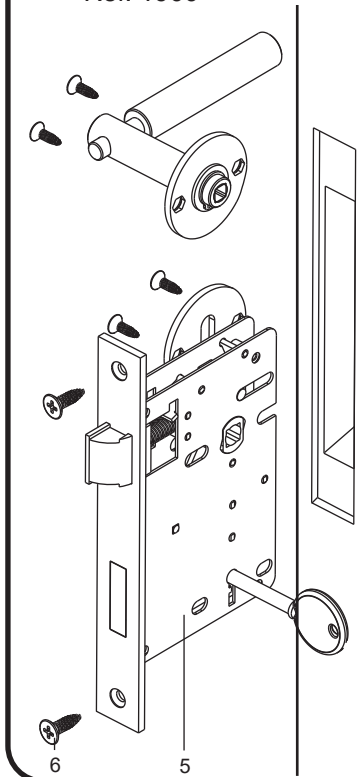
Interior-Sets - Technical Information

Kit Intérieur - Information Technique

Conjuntos de Interior - Información Técnica

Conjuntos de Interior - Informação Técnica

Set Assembly | Montage de Kit | Montaje de Conjunto | Montagem de Conjunto
Ref. 1900



PARTS LIST:

- 1 - 2x Roses with Levers
- 2 - 8x Screws for Roses
- 3 - Spindle 8mm
- 4 - 2x Key Escutcheons
- 5 - Lock
- 6 - 2x Screws for the Lock

LISTE DES PIECES:

- 1 - 2x Rosace avec Béquille
- 2 - 8x Vis pour Rosaces
- 3 - Carré Traversant 8mm
- 4 - 2x Entrée de Clef
- 5 - Serrure
- 6 - 2x Vis pour Serrure

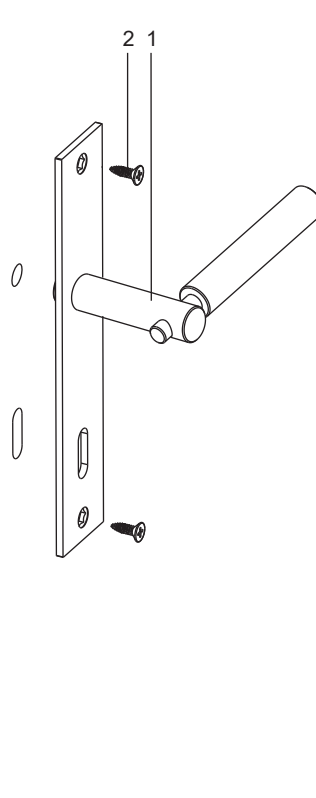
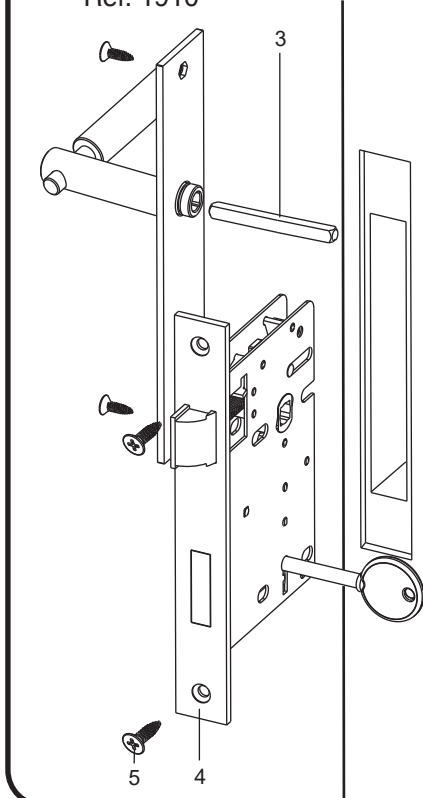
LISTADO DE LAS PIEZAS:

- 1 - 2x Roseta con Manilla
- 2 - 8x Tornillos para Rosetas
- 3 - Cuadradillo 8mm
- 4 - 2x Bocallave
- 5 - Cerradura
- 6 - 2X Tornillos para Cerradura

LISTAGEM DE PEÇAS:

- 1 - 2x Roseta com Muleta
- 2 - 8x Parafusos para Rosetas
- 3 - Ferro Quadra 8mm
- 4 - 2x Entrada de Chave
- 5 - Fechadura
- 6 - 2x Parafusos para Fechadura

Set Assembly | Montage de Kit | Montaje de Conjunto | Montagem de Conjunto
Ref. 1910



PARTS LIST:

- 1 - 2x Plates with Levers
- 2 - 4x Screws for Roses
- 3 - Spindle 8mm
- 4 - 2x Key Escutcheons
- 5 - Lock
- 6 - 2x Screws for the Lock

LISTE DES PIECES:

- 1 - 2x Plaque avec Béquille
- 2 - 4x Vis pour Plagues
- 3 - Carré Traversant 8mm
- 4 - 2x Entrée de Clef
- 5 - Serrure
- 6 - 2x Vis pour Serrure

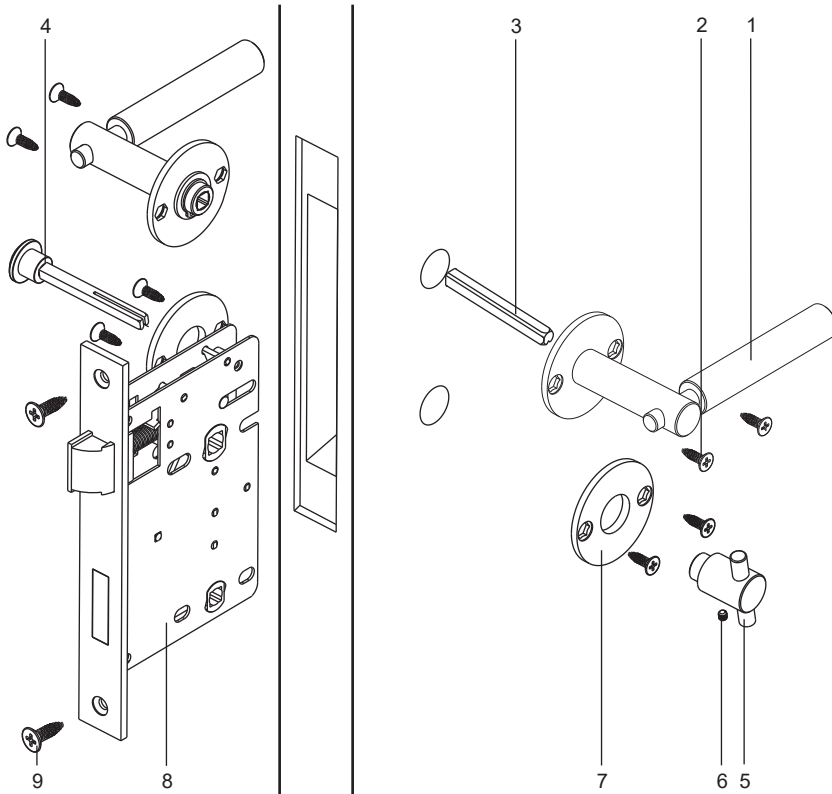
LISTADO DE LAS PIEZAS:

- 1 - 2x Placa con Manilla
- 2 - 4x Tornillos para Placas
- 3 - Cuadradillo 8mm
- 4 - 2x Bocallave
- 5 - Cerradura
- 6 - 2X Tornillos para Cerradura

LISTAGEM DE PEÇAS:

- 1 - 2x Placa com Muleta
- 2 - 4x Parafusos para Placas
- 3 - Ferro Quadra 8mm
- 4 - Fechadura
- 5 - 2x Parafusos para Fechadura

Set Assembly | Montage de Kit | Montaje de Conjunto | Montagem de Conjunto
 Ref. 1920 | 1930



PARTS LIST:

- 1 - 2x Roses with Levers
- 2 - 8x Screws for Roses
- 3 - Spindle 8mm
- 4 - Emergency Slot
- 5 - Privacy Button
- 6 - Set Screw for Privacy Button
- 7 - 2x Entry Escutcheon
- 8 - Lock
- 9 - 2x Screws for the Lock

LISTE DES PIÈCES:

- 1 - 2x Rosace avec Béquille
- 2 - 8x Vis pour Rosaces
- 3 - Carré Traversant 8mm
- 4 - Fente
- 5 - Bouton
- 6 - Goupille pour Bouton
- 7 - 2x Entrée de Clef
- 8 - Serrure
- 9 - 2x Vis pour Serrure

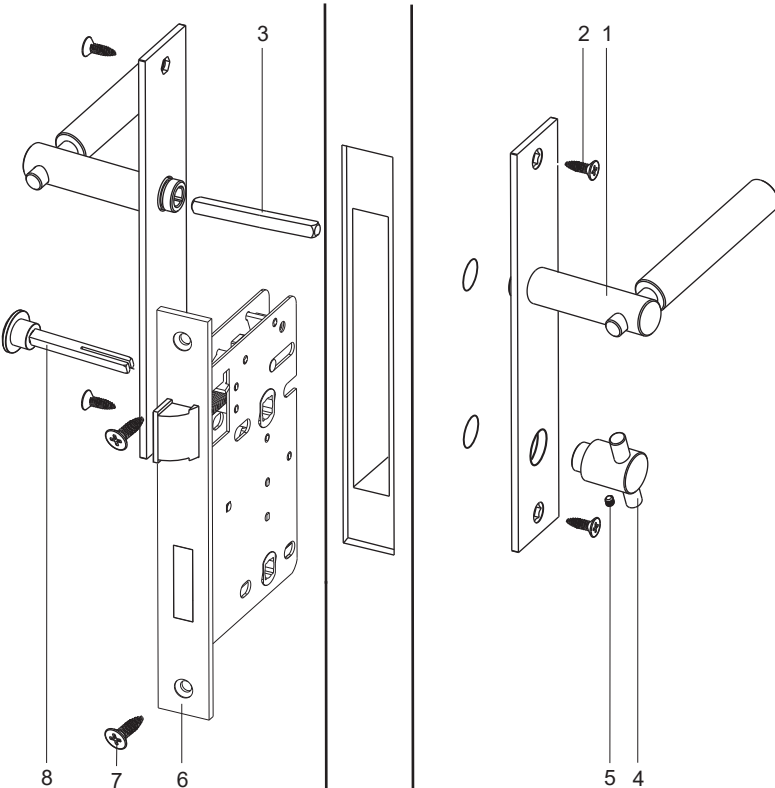
LISTADO DE LAS PIEZAS:

- 1 - 2x Roseta con Manilla
- 2 - 8x Tornillos para Rosetas
- 3 - Cuadrillo 8mm
- 4 - Ranura
- 5 - Botón
- 6 - Pasador para Botón
- 7 - 2x Bocallave
- 8 - Cerradura
- 9 - 2X Tornillos para Cerradura

LISTAGEM DE PEÇAS:

- 1 - 2x Roseta com Muleta
- 2 - 8x Parafusos para Rosetas
- 3 - Ferro Quadra 8mm
- 4 - Fenda
- 5 - Botão
- 6 - Perno para Botão
- 7 - 2x Entrada de Chave
- 8 - Fechadura
- 9 - 2x Parafusos para Fechadura

Set Assembly | Montage de Kit | Montaje de Conjunto | Montagem de Conjunto
 Ref. 1940 | 1950



PARTS LIST:

- 1 - 2x Plates with Levers
- 2 - 4x Screws for Plates
- 3 - Spindle 8x8mm
- 4 - Privacy Button
- 5 - Set Screw for Privacy Button
- 6 - Lock
- 7 - 2x Screws for the Lock
- 8 - Emergency Slot

LISTE DES PIÈCES:

- 1 - 2x Plaque avec Béquille
- 2 - 4x Vis pour Plagues
- 3 - Carré Traversant 8x8mm
- 4 - Fente
- 5 - Bouton
- 6 - Goupille pour Bouton
- 7 - 2x Vis pour Serrure
- 8 - Serrure

LISTADO DE LAS PIEZAS:

- 1 - 2x Placa con Manilla
- 2 - 4x Tornillos para Placas
- 3 - Cuadrillo 8x8mm
- 4 - Botón
- 5 - Pasador para Botón
- 6 - Cerradura
- 7 - 2X Tornillos para Cerradura
- 8 - Ranura

LISTAGEM DE PEÇAS:

- 1 - 2x Placa com Muleta
- 2 - 4x Parafusos para Placas
- 3 - Ferro Quadra 8x8mm
- 4 - Botão
- 5 - Perno p/ Botão
- 6 - Fechadura
- 7 - 2x Parafusos para Fechadura
- 8 - Fenda

Interior-Sets - Technical Information

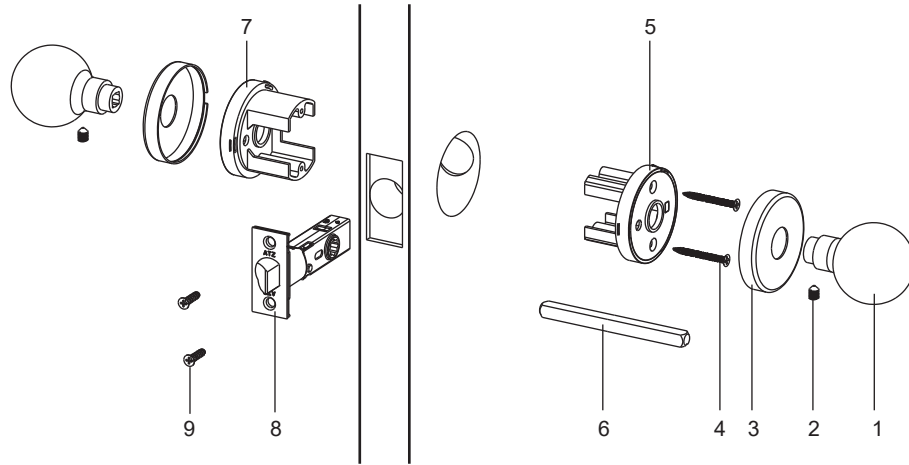
Kit Intérieur - Information Technique

Conjuntos de Interior - Información Técnica

Conjuntos de Interior - Informação Técnica

Set Assembly | Montage de Kit | Montaje de Conjunto | Montagem de Conjunto

Ref. 1200 - 1232 | 1275 - 1278 | 1290 - 1296 | 1410 - 1414 | 1420 - 1421



PASTS LIST:

- 1 - 2x Lever/ Knob
- 2 - 2x Set Screw
- 3 - 2x Roses (Ø62mm)
- 4 - 2x Screws Adaptors
- 5 - Adaptor (Male)
- 6 - Spindle (Ø8x100mm)-Passage
- 7 - Adaptor (Female)
- 8 - Passage Latch
- 9 - 2x Latch Screws

LISTE DES PIÉCES:

- 1 - 2x Poignée/ Béquille
- 2 - 2x Goupille
- 3 - 2x Rosaces (Ø62mm)
- 4 - 2x Vis pour Adaptateurs
- 5 - Adaptateur (Mâle)
- 6 - Tige (Ø8x100mm)-Passage
- 7 - Adaptateur (Femelle)
- 8 - Serrure de Passage
- 9 - 2x Vis pour Serrure

LISTADO DE LAS PIEZAS:

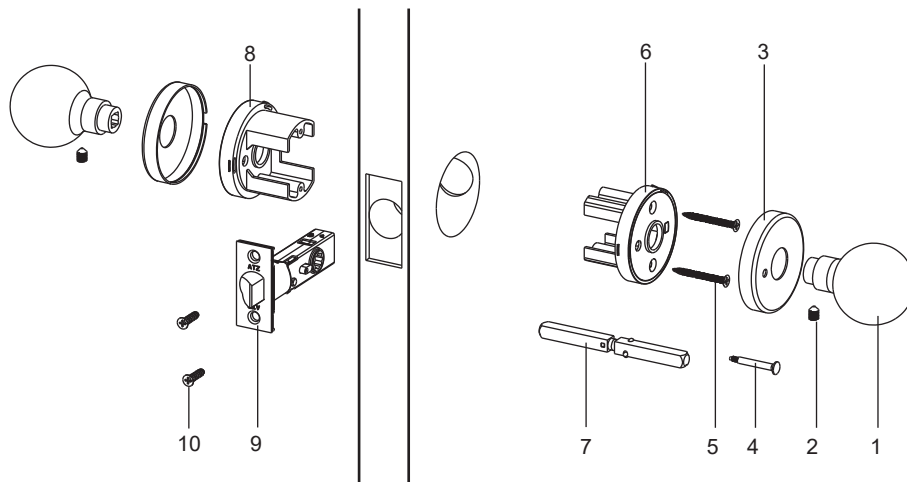
- 1 - 2x Manilla
- 2 - 2x Pasador
- 3 - 2x Rosetas (Ø62mm)
- 4 - 2x Tornillos p/ Adaptadores
- 5 - Adaptador (Macho)
- 6 - Barra (Ø8x100mm)-Pasante
- 7 - Adaptador (Hembra)
- 8 - Cerradura de Paso
- 9 - 2x Tornillos p/ Cerradura

LISTAGEM DE PEÇAS:

- 1 - 2x Puxador/ Muleta
- 2 - 2x Perno
- 3 - 2x Rosetas (Ø62mm)
- 4 - 2x Parafusos p/ Adaptadores
- 5 - Adaptador (Macho)
- 6 - Ferro (Ø8x100mm)-Passagem
- 7 - Adaptador (Fêmea)
- 8 - Fecho de Passagem
- 9 - 2x Parafusos p/ Fecho

Set Assembly | Montage de Kit | Montaje de Conjunto | Montagem de Conjunto

Ref. 1310 - 1342 | 1385 - 1388 | 1400 - 1406 | 1430 - 1434 | 1440 - 1441



PASTS LIST:

- 1 - 2x Lever/ Knob
- 2 - 2x Set Screw
- 3 - 2x Roses (Ø62mm)
- 4 - Privacy Button
- 5 - 2x Screws Adaptors
- 6 - Adaptor (Male)
- 7 - Spindle (Ø8x100mm) - Private
- 8 - Adaptor (Female)
- 9 - Private Latch
- 10 - 2x Latch Screws

LISTE DES PIÉCES:

- 1 - 2x Poignée/ Béquille
- 2 - 2x Goupille
- 3 - 2x Rosaces (Ø62mm)
- 4 - Tenon p/ fonction privée
- 5 - 2x Vis pour Adaptateurs
- 6 - Adaptateur (Mâle)
- 7 - Tige (Ø8x100mm) - Privé
- 8 - Adaptateur (Femelle)
- 9 - Serrure Privée
- 10 - 2x Vis pour Serrure

LISTADO DE LAS PIEZAS:

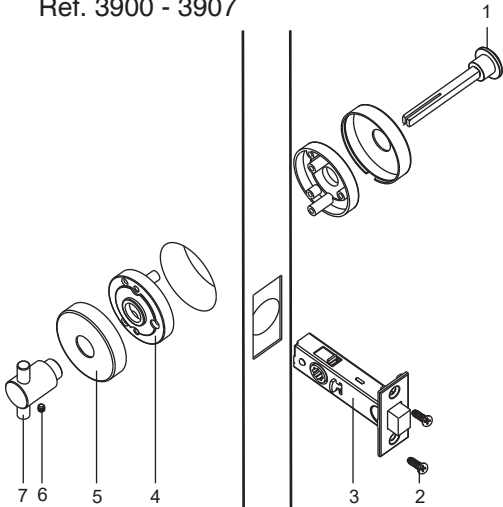
- 1 - 2x Manilla
- 2 - 2x Pasador
- 3 - 2x Rosetas (Ø62mm)
- 4 - Espigón p/ función privada
- 5 - 2x Tornillos p/ Adaptadores
- 6 - Adaptador (Macho)
- 7 - Barra (Ø8x100mm) - Privada
- 8 - Adaptador (Hembra)
- 9 - Cerradura Privada
- 10 - 2x Tornillos p/ Cerradura

LISTAGEM DE PEÇAS:

- 1 - 2x Puxador/ Muleta
- 2 - 2x Perno
- 3 - 2x Rosetas (Ø62mm)
- 4 - Espigão p/ função privada
- 5 - 2x Parafusos p/ Adaptadores
- 6 - Adaptador (Macho)
- 7 - Ferro (Ø8x100mm) - Privado
- 8 - Adaptador (Fêmea)
- 9 - Fecho Privado
- 10 - 2x Parafusos p/ Fecho

Set Assembly | Montage de Kit | Montaje de Conjunto | Montagem de Conjunto

Ref. 3900 - 3907



PARTS LIST:

- 1 - Spindle with slot
- 2 - 2x Screws for deadbolt
- 3 - Deadbolt
- 4 - 2x Adaptors
- 5 - 2x Roses Ø52mm
- 6 - Set Screw
- 7 - Privacy Button

LISTE DES PIÈCES:

- 1 - Tige avec Fente
- 2 - 2x Vis pour Pêne
- 3 - Pêne
- 4 - 2x Adaptateurs
- 5 - 2x Rosaces Ø52mm
- 6 - Goupille
- 7 - Bouton

LISTADO DE LAS PIEZAS:

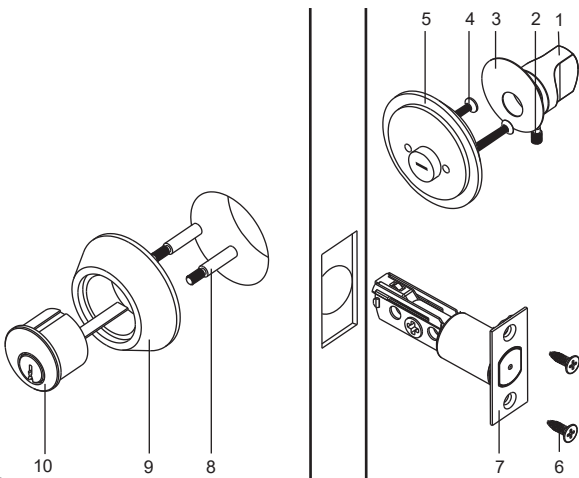
- 1 - Barra con Ranura
- 2 - 2x Tornillos para Pestillo
- 3 - Pestillo
- 4 - 2x Adaptadores
- 5 - 2x Roseta Ø52mm
- 6 - Pasador
- 7 - Botón

LISTAGEM DE PEÇAS:

- 1 - Ferro com Fenda
- 2 - 2x Parafusos para Trinco
- 3 - Trinco
- 4 - 2x Adaptadores
- 5 - 2x Roseta Ø52mm
- 6 - Perno
- 7 - Botão

Set Assembly | Montage de Kit | Montaje de Conjunto | Montagem de Conjunto

Ref. 3800 | 3801 | 3810



PARTS LIST:

- 1 - Turn piece
- 2 - Set Screw
- 3 - Cover plate
- 4 - 2x Screws
- 5 - Interior Collar
- 6 - 2x Screws for Deadbolt
- 7 - Deadbolt
- 8 - 2x Pin to fix cylinder
- 9 - Exterior Collar
- 10 - Cylinder

LISTE DES PIÈCES:

- 1 - Bouton
- 2 - Goupille
- 3 - Plaque de recouvrement
- 4 - 2x Vis
- 5 - Bague Intérieure
- 6 - 2x Vis pour Pêne
- 7 - Pêne
- 8 - 2x Goupille p/ Fixation Cylindre
- 9 - Bague Extérieure
- 10 - Cylindre

LISTADO DE LAS PIEZAS:

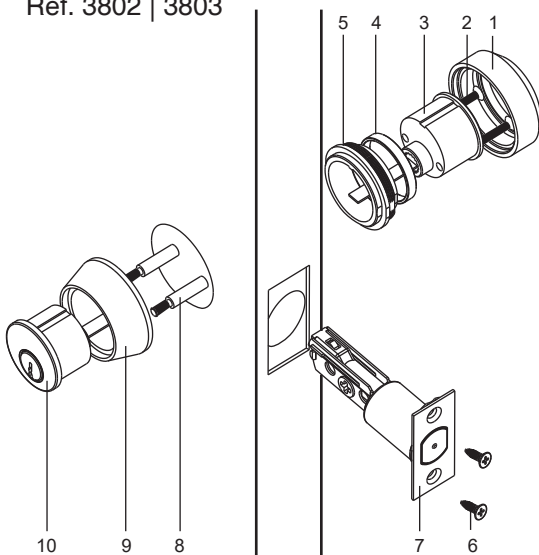
- 1 - Botón
- 2 - Pasador para Botón
- 3 - Chapa de Protección
- 4 - 2x Tornillos
- 5 - Anillo Roscado Interior
- 6 - 2x Tornillo para Pestillo
- 7 - Pestillo
- 8 - 2x Pasador p/ Fijación Cilindro
- 9 - Anillo Exterior
- 10 - Cilindro

LISTAGEM DE PEÇAS:

- 1 - Botão
- 2 - Perno
- 3 - Chapa de Remate
- 4 - 2x Parafusos Quebra Rosca
- 5 - Colar Interior
- 6 - 2x Parafuso para Trinco
- 7 - Trinco
- 8 - 2x Perno p/ Fixação Cilindro
- 9 - Colar Exterior
- 10 - Cilindro

Set Assembly | Montage de Kit | Montaje de Conjunto | Montagem de Conjunto

Ref. 3802 | 3803



LISTAGEM DE PEÇAS:

- 1 - Interior Collar
- 2 - 2x Screws
- 3 - Interior Cylinder
- 4 - Spacer for Interior Cylinder
- 5 - Interior Threaded Collar
- 6 - 2x Screws for Deadbolt
- 7 - Deadbolt
- 8 - 2x Pin to fix cylinder
- 9 - Exterior Collar
- 10 - Cylinder

LISTE DES PIÈCES:

- 1 - Bague Intérieure
- 2 - 2x Vis
- 3 - Cylindre Intérieure
- 4 - Entretoise p/ Cylindre Intérieur
- 5 - Bague Filetée Intérieure
- 6 - 2x Vis pour Pêne
- 7 - Pêne
- 8 - 2x Goupille p/ Fixation Cylindre
- 9 - Bague Extérieure
- 10 - Cylindre

LISTADO DE LAS PIEZAS:

- 1 - Botón
- 2 - 2x Tornillos
- 3 - Cilindro Interior
- 4 - Separador p/ Cilindro Interio
- 5 - Anillo Roscado Interior
- 6 - 2x Tornillo para Pestillo
- 7 - Pestillo
- 8 - 2x Pasador p/ Fijación Cilindro
- 9 - Anillo Exterior
- 10 - Cilindro

LISTAGEM DE PEÇAS:

- 1 - Colar Interior
- 2 - 2x Parafuso Quebra-Rosca
- 3 - Cilindro Interior
- 4 - Espaçador p/ Cilindro Interior
- 5 - Colar Roscado Interior
- 6 - 2x Parafuso para Trinco
- 7 - Trinco
- 8 - 2x Perno Fixação de Cilindro
- 9 - Colar Exterior
- 10 - Cilindro

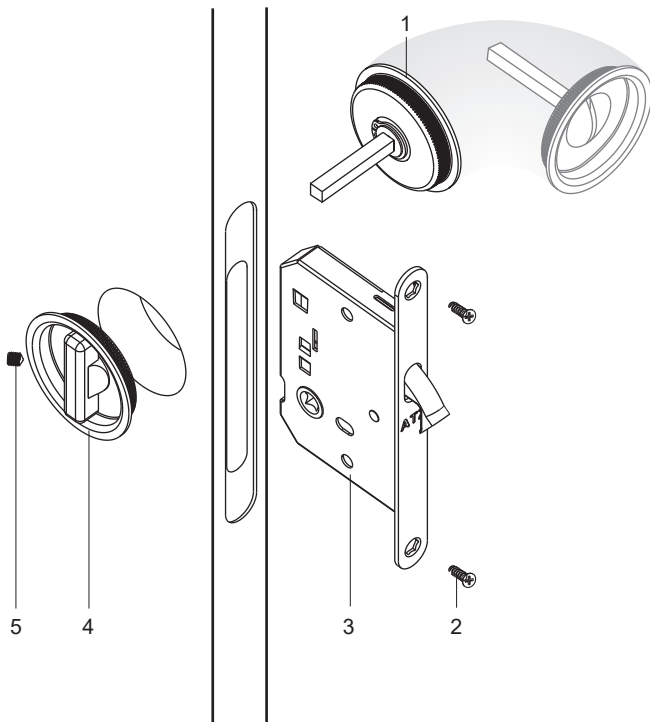
Interior-Sets - Technical Information

Kit Intérieur - Information Technique

Conjuntos de Interior - Información Técnica

Conjuntos de Interior - Informação Técnica

Set Assembly | Montage de Kit | Montaje de Conjunto | Montagem de Conjunto
 Ref. 3910 | 3911



PARTS LIST:

- 1 - Flush pull
- 2 - 2x Screws for Lock
- 3 - Lock
- 4 - Flush pull with turn piece
- 5 - Set Screw

LISTE DES PIÈCES:

- 1 - Cuvette Extérieure avec Fente
- 2 - 2x Vis pour Serrure
- 3 - Serrure
- 4 - Cuvette Intérieure avec Bouton
- 5 - Goupille

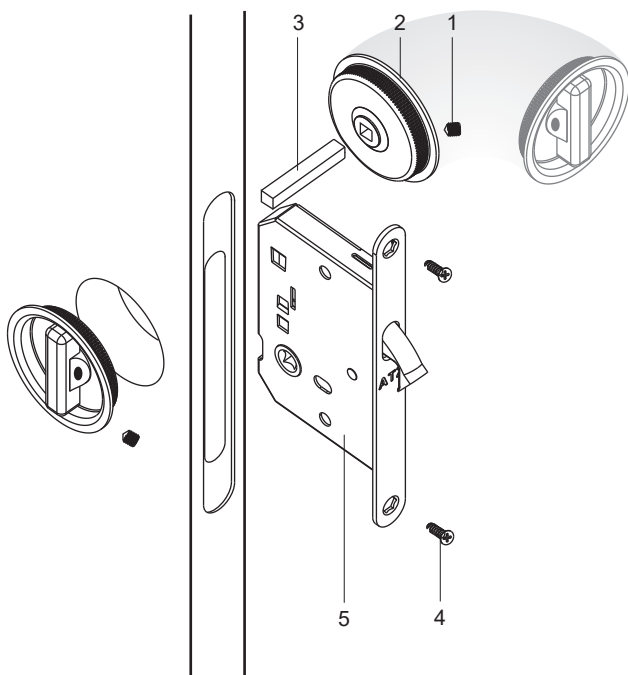
LISTADO DE LAS PIEZAS:

- 1 - Tirador Exterior con Ranura
- 2 - 2x Tornillos para Cerradura
- 3 - Cerradura
- 4 - Tirador Interior con Botón
- 5 - Pasador

LISTAGEM DE PEÇAS:

- 1 - Concha Exterior com Fenda
- 2 - 2x Parafusos para Fechadura
- 3 - Fechadura
- 4 - Concha Interior com Botão
- 5 - Perno

Set Assembly | Montage de Kit | Montaje de Conjunto | Montagem de Conjunto
 Ref. 3912 | 3913



PARTS LIST:

- 1 - 2x Set Screw
- 2 - 2x Flush Pull with Turnpiece
- 3 - Spindle
- 4 - 2x Screws for Lock
- 5 - Lock

LISTE DES PIÈCES:

- 1 - 2x Goupille
- 2 - 2x Cuvette avec Bouton
- 3 - Tige
- 4 - 2x Vis pour Serrure
- 5 - Serrure

LISTADO DE LAS PIEZAS:

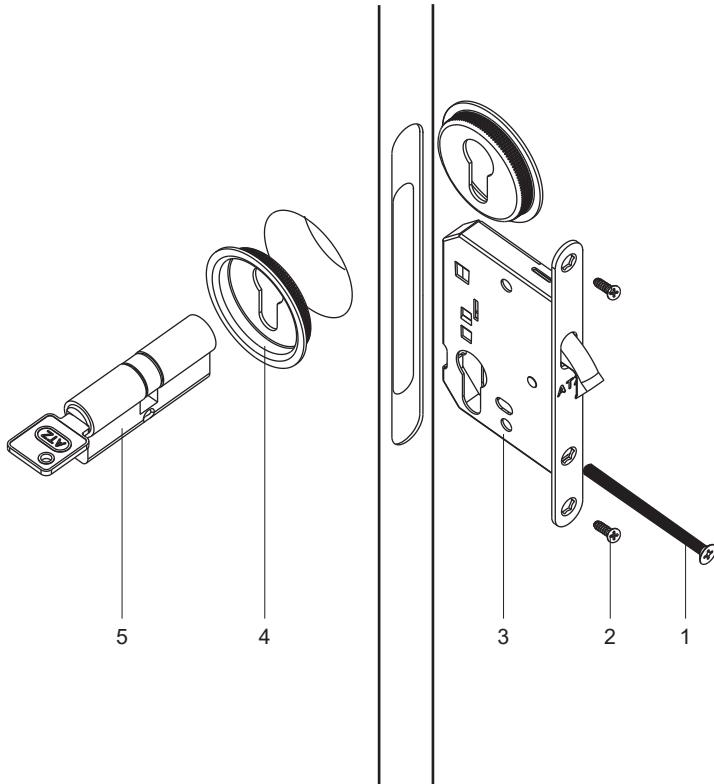
- 1 - 2x Pasador
- 2 - 2x Tirador con Botón
- 3 - Barra
- 4 - 2x Tornillos para Cerradura
- 5 - Cerradura

LISTAGEM DE PEÇAS:

- 1 - 2x Perno
- 2 - 2x Concha com Botão
- 3 - Ferro
- 4 - 2x Parafusos para Fechadura
- 5 - Fechadura

Set Assembly | Montage de Kit | Montaje de Conjunto | Montagem de Conjunto

Ref. 3970 | 3971



LISTAGEM DE PEÇAS:
 1 - Screw to lock cylinder
 2 - 2x Screws for Lock
 3 - Lock
 4 - 2x Flush Pull
 5 - Cylinder

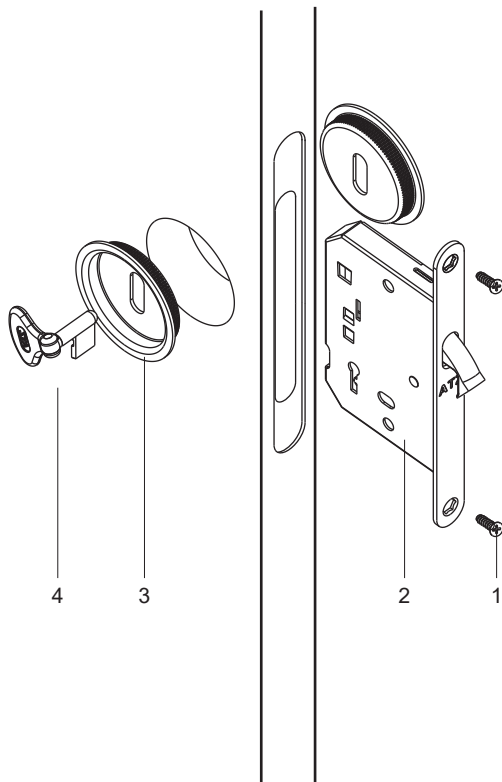
LISTE DES PIÈCES:
 1 - Vis de blocage du Cylindre
 2 - 2x Vis pour Serrure
 3 - Serrure
 4 - 2x Cuvette
 5 - Cylindre

LISTADO DE LAS PIEZAS:
 1 - Tornillo de bloqueo del Cilindro
 2 - 2x Tornillos para Cerradura
 3 - Cerradura
 4 - 2x Tirador
 5 - Cilindro

LISTAGEM DE PEÇAS:
 1 - Parafuso bloqueador de Cilindro
 2 - 2x Parafuros para Fechadura
 3 - Fechadura
 4 - 2x Concha
 5 - Cilindro

Set Assembly | Montage de Kit | Montaje de Conjunto | Montagem de Conjunto

Ref. 3972 | 3973



PARTS LIST:
 1 - 2x Screws for Lock
 2 - Lock
 3 - 2x Flush Pulls
 4 - Bending Key

LISTE DES PIÈCES:
 1 - 2x Vis pour Serrure
 2 - Serrure
 3 - 2x Cuvette
 4 - Clef à pli

LISTADO DE LAS PIEZAS:
 1 - 2x Tornillos para Cerradura
 2 - Cerradura
 3 - 2x Tirador
 4 - Llave con dobladura

LISTAGEM DE PEÇAS:
 1 - 2x Parafuros para Fechadura
 2 - Fechadura
 3 - 2x Concha
 4 - Chave com Dobra

Door Pulls Poignées pour Portes Asas para Puertas Asas para Portas



Stainless Steel
Acier Inoxydable
Acero Inoxidable
Aço Inox
AISI 304

Also refer to | Voir également | Consultar también | Veja também:

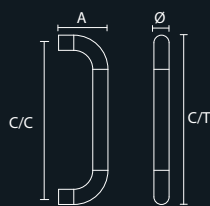
Accessories see page 114.
Accessoires à la page 114.
Accesorios en la página 114.
Acessórios ver página 114.

Recommended hinges see page 123-124.
Charnières recommandées à la page 123-124.
Bisagras recomendadas en la página 123-124.
Dobradiças recomendadas ver página 123-124.

Recommended door stops see page 122.
Arrêts de portes recommandés à la page 122.
Topes de Puerta recomendados en la página 122.
Batentes de Porta recomendados página 122.

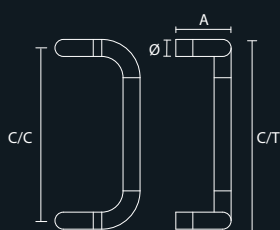
Cod.	C/C (mm)	C/T (mm)	Ø (mm)	A (mm)
8000	203	223	20	65
8001	254	274	20	65
8002	305	325	20	65
8003	305	330	25	75
8004	406	431	25	75
8005	508	533	25	75
8006	406	436	30	85
8007	508	538	30	85
8008	610	640	30	85

Other measurements upon order.
Autres mesures sur demande.
Otras medidas bajo consulta.
Outras medidas sob consulta.

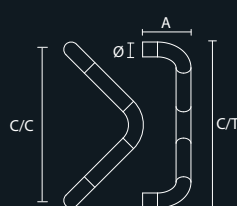


Cod.	C/C (mm)	C/T (mm)	Ø (mm)	A (mm)
8020	203	223	20	65
8021	254	274	20	65
8022	305	325	20	65
8023	305	330	25	75
8024	406	431	25	75
8025	508	533	25	75
8026	406	436	30	85
8027	508	538	30	85
8028	610	640	30	85

Other measurements upon order.
Autres mesures sur demande.
Otras medidas bajo consulta.
Outras medidas sob consulta.



Cod.	C/C (mm)	C/T (mm)	Ø (mm)	A (mm)
8040	203	223	20	65
8041	305	330	25	75
8042	356	386	30	85



ATZ™
Unlocking Solutions

Technical information consult page 115-116.
Information technique consulter la page 115-116
Información técnica en la pagina 115-116
Informação técnica consultar página 115-116.

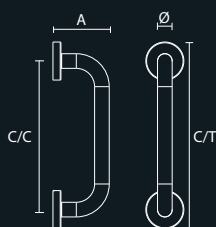
Door Pulls

Poignées pour Portes

Asas para Puertas

Asas para Portas

8050



Cod.	C/C (mm)	C/T (mm)	Ø (mm)	A (mm)
8050	203	223	20	76
8051	254	274	20	76
8052	305	325	20	76

Applicable only on wood doors;
Mounted with Ø52mm roses and plastic adaptor,
with screws.

Applicable seulement sur portes en bois;
Bases de fixation pour rosace Ø52mm avec adaptateur.

Aplicación sólo en puertas de madera;
Bases de fijación por roseta Ø52mm con adaptador.

Aplicável apenas em portas de madeira.
Bases de fixação por roseta Ø52mm com adaptador.

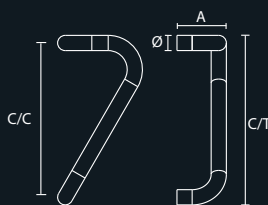
Other measurements upon order.

Autres mesures sur demande.

Otras medidas bajo consulta.

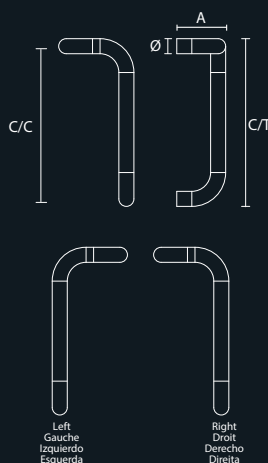
Outras medidas sob consulta.

8060



Cod.	C/C (mm)	C/T (mm)	Ø (mm)	A (mm)
8060	254	274	20	65
8061	305	330	25	75
8062	356	386	30	85

8070



Cod.	C/C (mm)	C/T (mm)	Ø (mm)	A (mm)
8070	203	223	20	65
8071	254	274	20	65
8072	305	325	20	65
8073	305	330	25	75
8074	406	431	25	75
8075	508	533	25	75
8076	406	436	30	85
8077	508	538	30	85
8078	610	640	30	85

Other measurements upon order.

Autres mesures sur demande.

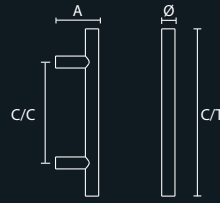
Otras medidas bajo consulta.

Outras medidas sob consulta.

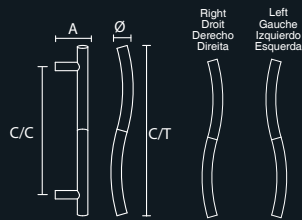
ATZ™
Unlocking Solutions

Cod.	C/C (mm)	C/T (mm)	Ø (mm)	A (mm)
8090	152	252	20	65
8091	203	353	20	65
8092	305	505	20	65
8093	305	505	25	78
8094	457	657	25	78
8095	610	810	25	78
8096	152	252	30	90
8097	203	305	30	90
8098	559	759	30	90
8099	762	1062	30	90

Other measurements upon order.
 Outras medidas sobre consulta.
 Otras medidas bajo consulta.
 Outras medidas sob consulta.

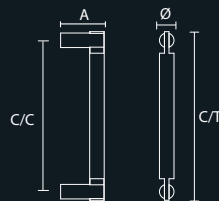


Cod.	C/C (mm)	C/T (mm)	Ø (mm)	A (mm)
8110	305	505	25	78
8111	457	657	25	78
8112	610	810	25	78



Cod.	C/C (mm)	C/T (mm)	Ø (mm)	A (mm)
8120	254	277	20	65
8121	305	328	20	65
8122	305	333	25	75
8123	457	485	25	75
8124	610	638	25	75
8125	686	719	30	85
8126	1016	1049	30	85

Other measurements upon order.
 Autres mesures sur demande.
 Otras medidas bajo consulta.
 Outras medidas sob consulta.



ATZ™
 Unlocking Solutions

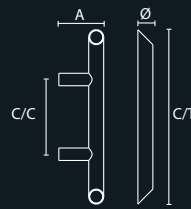
Door Pulls

Poignées pour Portes

Asas para Puertas

Asas para Portas

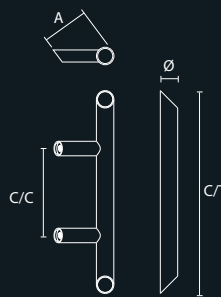
8140



Cod.	C/C (mm)	C/T (mm)	Ø (mm)	A (mm)
8140	152	350	30	90
8141	305	490	30	90

Other measurements upon order.
Autres mesures sur demande.
Otras medidas bajo consulta.
Outras medidas sob consulta.

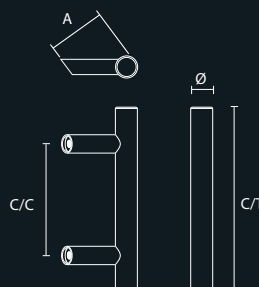
8150



Cod.	C/C (mm)	C/T (mm)	Ø (mm)	A (mm)
8150	152	350	30	85
8151	305	490	30	85

Other measurements upon order.
Autres mesures sur demande.
Otras medidas bajo consulta.
Outras medidas sob consulta.

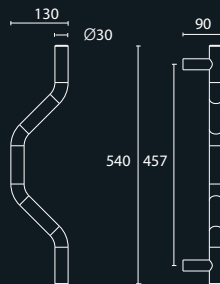
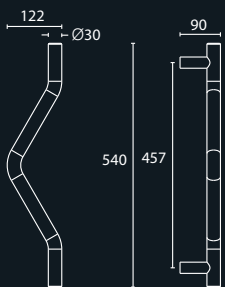
8160



Cod.	C/C (mm)	C/T (mm)	Ø (mm)	A (mm)
8160	152	252	30	85
8161	203	305	30	85
8162	1200	1500	30	85

Other measurements upon order.
Autres mesures sur demande.
Otras medidas bajo consulta.
Outras medidas sob consulta.

ATZTM
Unlocking Solutions



Cod.	C/C (mm)	C/T (mm)	∅ (mm)	A (mm)
8190	300	400	30	90
8191	400	600	30	90
8192	1100	1400	30	90

Other measurements upon order.
Autres mesures sur demande.
Otras medidas bajo consulta.
Outras medidas sob consulta.

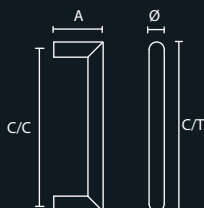


8190



Cod.	C/C (mm)	C/T (mm)	∅ (mm)	A (mm)
8210	203	223	20	65
8211	254	274	20	65
8212	305	325	20	65
8213	400	420	20	65
8214	500	520	20	65
8215	600	620	20	65
8217	406	431	25	75
8218	508	533	25	75
8220	508	538	30	85
8221	610	640	30	85

Other measurements upon order.
Autres mesures sur demande.
Otras medidas bajo consulta.
Outras medidas sob consulta.



8210



ATZ™
Unlocking Solutions

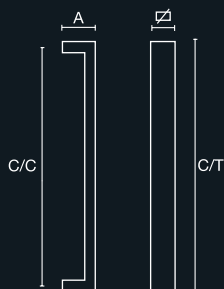
Door Pulls

Poignées pour Portes

Asas para Puertas

Asas para Portas

8182



Ref.	C/C (mm)	C/T (mm)	Ø (mm)	A (mm)
8182	480	500	20x40	55
8186	1380	1400	20x40	55

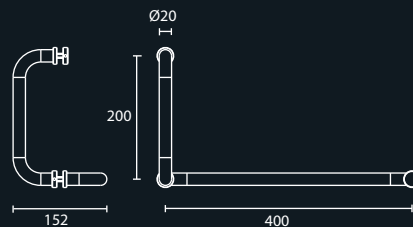
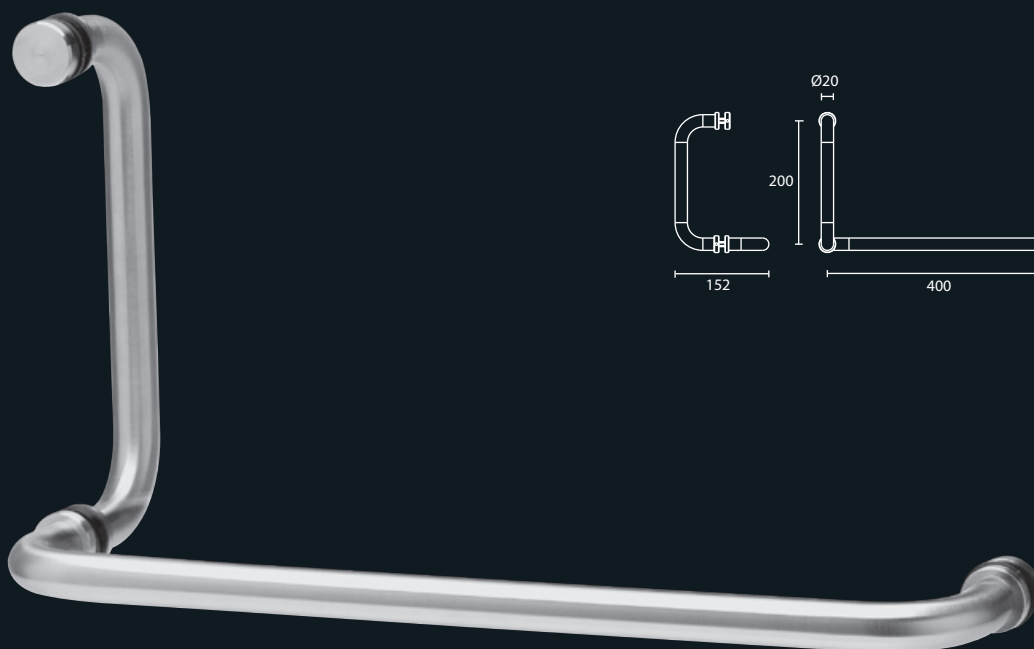
Can only be used as a single pull. Attachments already included.

Ne peut être utilisé comme un seul poignée. Accessoire pour fixation déjà inclus.

Sólo se puede utilizar como una asa sola. Accesorio para fijación ya incluido.

Montagem apenas como uma asa simples. Acessório de fixação já incluído.

8250



ATZTM
Unlocking Solutions



Door Pulls Fixing Attachments

Poignées pour Portes Accessoires pour fixation

Asas para Puertas Accesorios para fijación

Asas para Portas Acessórios para fixação

Attachments to fix pulls to wood or aluminium doors.

Accessoire pour fixation de Poignées sur portes en bois ou en aluminium.

Accesorio para fijación de Asas en puertas de madera o aluminio.

Acessório para fixação de Asas a portas de madeira ou alumínio.



Attachments to fix pulls to wood or aluminium doors.

Accessoire pour fixation de Poignées sur portes vitrées, en bois ou en aluminium.

Accesorio para fijación de Asas en puertas de cristal, madera o aluminio.

Acessório para fixação de Asas a portas de vidro, madeira ou alumínio.

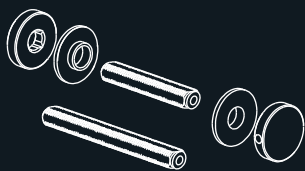


Attachments to fix a Pull to a wall - Specific references for Ø20, 25 and 30mm.

Accessoire pour fixation de poignées sur les murs – Références spécifiques pour poignées Ø20, 25 et 30mm.

Accesorios para fijación de asas en paredes - Referencias específicas para Asas Ø20, 25 y 30mm.

Acessórios para fixação de asas a paredes - Referencias específicas para Asas Ø20, 25 e 30mm.

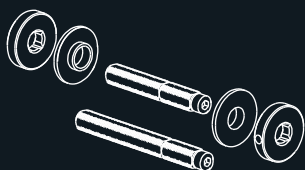


Attachments to fix a pull to glass, wood or aluminium doors;
Thickness of the door up to 60mm.

Accessoire pour fixation d'une Poignée sur portes vitrées, en bois ou en aluminium;
Epaisseur de porte jusqu'à 60mm.

Accesorio para fijación de una Asa en puertas de cristal, madera o aluminio;
Espesura de puerta hasta 60mm.

Acessório para fixação de uma Asa a portas de vidro, madeira ou alumínio;
Espessura de porta até 60mm.



Attachments to fix a pair of pulls to glass, wood or aluminium doors;
Thickness of the door up to 60mm.

Accessoire pour fixation d'une paire de Poignées sur portes vitrées, en bois ou en aluminium. Epaisseur de porte jusqu'à 60mm.

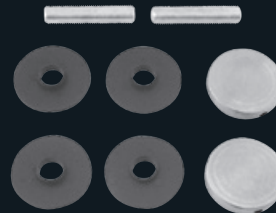
Accesorio para fijación de un par de Asas en puertas de cristal, madera o aluminio;
Espesura de puerta hasta 60mm.

Acessório para fixação de um par de Asas a portas de vidro, madeira ou alumínio;
Espessura de porta até 60mm.

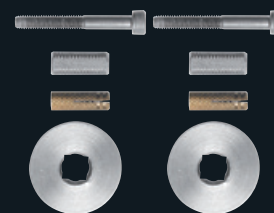
8300



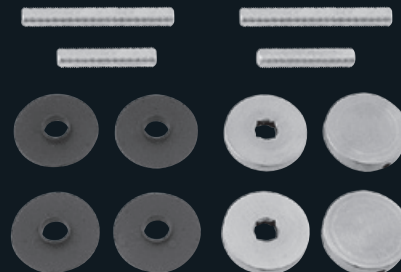
8305



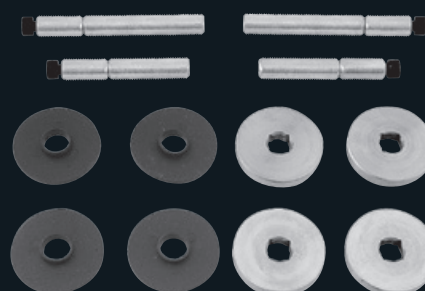
8310 (Ø20mm)
8311 (Ø25mm)
8312 (Ø30mm)



8320 (Ø20mm)
8321 (Ø25mm)
8322 (Ø30mm)



8330 (Ø20mm)
8331 (Ø25mm)
8332 (Ø30mm)



ATZ™
Unlocking Solutions

Technical information consult page 115-116.

Information technique consulter la page 115-116.

Información técnica en la pagina 115-116.

Informação técnica consultar página 115-116.

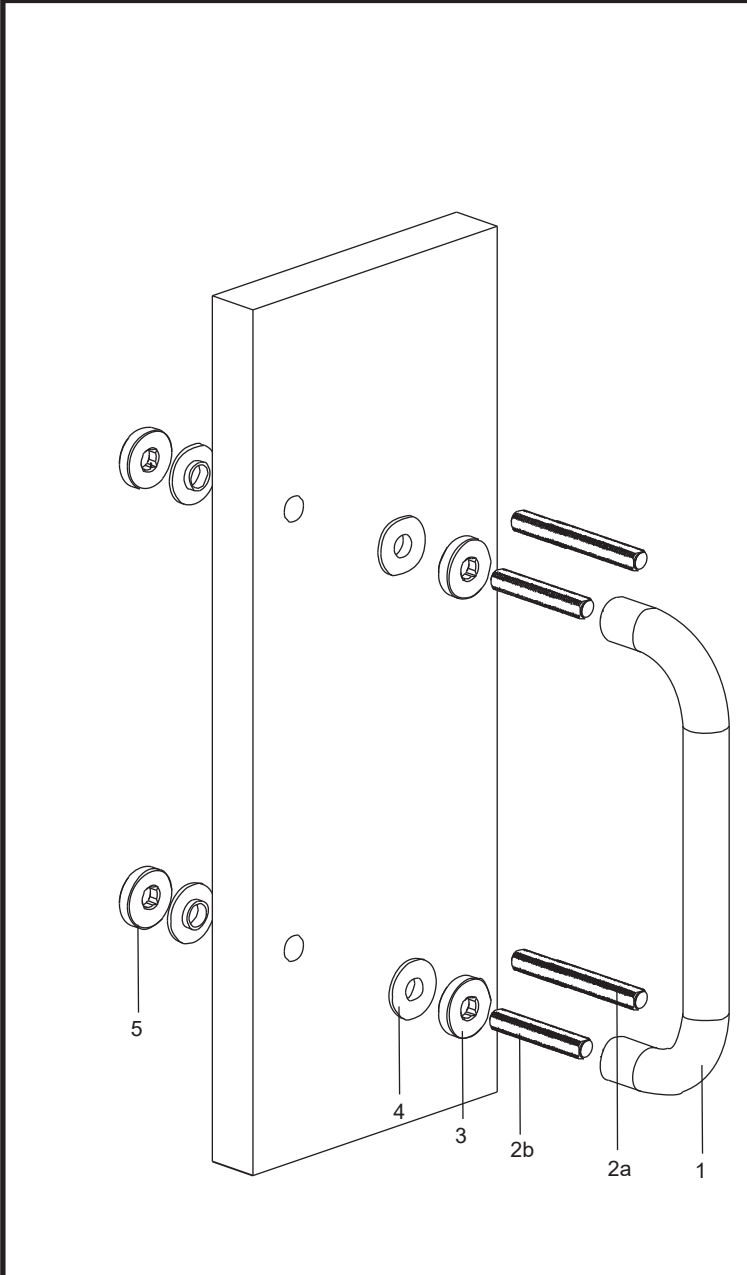
Door Pulls - Technical Information

Poignées pour Portes - Information Technique

Asas para Puertas - Información Técnica

Asas para Portas - Informação Técnica

Single Pull | Poignée Unique | Asa Única | Asa Única



PARTS LIST:

- 1 - 1x Door Pull
- 2a- 2x Threaded Spindles w/ 80mm for wood or aluminium doors.
- 2b- 2x Threaded Spindles w/ 45mm for glass doors.
- 3 - 2x Bases w/o wrench hole (exterior)*
- 4 - 4x Rubber Gaskets (Glass)
- 5 - 2x Cover (interior)

LISTE DES PIECES:

- 1 - 1x Poignée de Porte
- 2a- 2x Tiges filetées avec 80mm pour les portes en bois ou aluminium
- 2b- 2x Tiges filetées avec 45mm pour les portes en verre
- 3 - 2x Bases sans perforation (extérieur)*
- 4 - 4x Caoutchoucs de protection (Verre)
- 5 - 2x Finitions (intérieur)

LISTADO DE LAS PIEZAS:

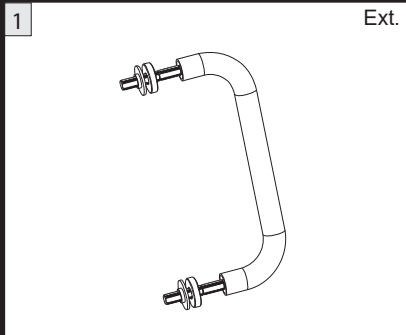
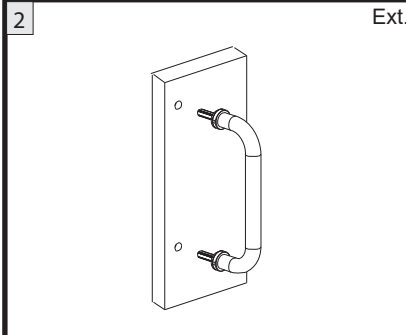
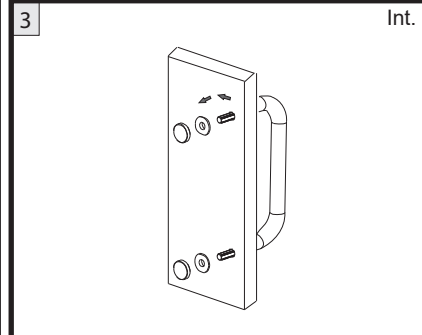
- 1 - 1x Asa de Puerta
- 2a- 2x Barras roscadas con 80mm para puertas en madera o aluminio
- 2b- 2x Barras roscadas con 45mm para puertas en cristal
- 3 - 2x Bases sin agujero (exterior)*
- 4 - 4x Borrachas de protección (Cristal)
- 5 - 2x Remates (interior)

LISTAGEM DE PEÇAS:

- 1 - 1x Asa de Porta
- 2a- 2x Ferros roscados com 80mm para portas em madeira ou aluminio
- 2b- 2x Ferros roscados com 45mm para portas em vidro
- 3 - 2x Embelezadores sem furo (exterior)*
- 4 - 4x Borrachas de protecção (Vidro)
- 5 - 2x Remates (interior)

*Only available on Ref.8320, 8321, 8322 and 8323.
*Disponible seulement en Ref.8320, 8321, 8322 et 8323.
*Disponible solamente en Ref.8320, 8321, 8322 y 8323.
*Disponível apenas nas Ref.8320, 8321, 8322 e 8323.

Assembly Steps | Phases d'Assemblage | Fases de Ensamblaje | Fases de Assemblagem

<p>1</p>  <p>Ext.</p>	<p>2</p>  <p>Ext.</p>	<p>3</p>  <p>Int.</p>
--	---	--

Double Pull | Poignée Doble | Asa Doble | Asa Dupla

PARTS LIST:
 1 - 2x Door Pulls
 2a- 2x Threaded Spindles w/ 90mm for wood or aluminium doors.
 2b- 2x Threaded Spindles w/ 55mm for glass doors.
 3 - 2x Bases w/ wrench hole (interior)*
 4 - 4x Rubber Gaskets (Glass)
 5 - 2x Bases w/o wrench hole (exterior)
 6 - 2x Screws for threaded Spindles with the longest size (with 110mm)
 7 - 2x Plastic Spacers for threaded Spindles with the longest size (with 110mm)

NOTE: For Doors with more than 60mm use threaded spindles with 110mm, see Fig.1.

LISTE DE PIÈCES:
 1 - 2x Poignées de Porte
 2a- 2x Tiges filetées avec 90mm pour les portes en bois ou aluminium
 2b- 2x Tiges filetées avec 55mm pour les portes en verre
 3 - 2x Bases avec perforation (intérieur)*
 4 - 4x Caoutchoucs de protection (Verre)
 5 - 2x Finitions (intérieur)
 6 - 2x Vis pour tiges filetées avec la plus longue taille (avec 110mm)
 7 - 2x Entretoises en plastique pour tiges filetées avec la plus longue taille (avec 110mm).

Note: Pour les portes de plus de 60mm utilisation les tiges filetées avec avec 110mm, a la Fig.1.

LISTA DE PIEZAS:
 1 - 2x Asas de Puerta
 2a- 2x Barras roscadas con 90mm para puertas en madera o aluminio
 2b- 2x Barras roscadas con 55mm para puertas en cristal
 3 - 2x Bases con agujero (interior)*
 4 - 4x Borrachas de protección (Cristal)
 5 - 2x Remates (interior)
 6 - 2x Tornillos para Barras roscadas con el mayor tamaño (con 110mm)
 7 - 2x Separadores en plastico para Barras roscadas con el mayor tamaño (con 110mm).

Nota: Para puertas con mas de 60mm uso las barras roscadas con 110mm, en la Fig.1.

LISTAGEM DE PEÇAS
 1 - 2x Asas de Porta
 2a- 2x Ferros roscados com 90mm para portas em madeira ou aluminio
 2b- 2x Ferros roscados com 55mm para portas em vidro
 3 - 2x Embelezadores com furo (interior)*
 4 - 4x Borrachas de proteção (Vidro)
 5 - 2x Bases sem furo (exterior)
 6 - 2x Parafusos para Ferros roscados com o tamanho maior (com 110mm)
 7 - 2x Espaçadores em plástico para Ferros roscados com o tamanho maior (com 110mm).

Nota: Para Portas com mais de 60mm use os ferros roscados com 110mm, ver Fig.1.

*Only available on Ref.8330, 8331, 8332 and 8333.
 *Disponible seulement en Ref.8330, 8331, 8332 et 8333.
 *Disponible solamente en Ref.8330, 8331, 8332 y 8333.
 *Disponível apenas nas Ref.8330, 8331, 8332 e 8333.

Fig.1

1a Replace Screw for #6
 Remplacer la vis pour N°6
 Sustituir le tornillo para N°6
 Substitua parafuso pelo N°6

2

3

Assembly Steps | Phases d'Assemblage | Fases de Ensamblaje | Fases de Assemblagem

1 Int.

2 Int.

3 Ext.

4 Int.

Cabinet Hardware Poignées de Meubles Tiradores para Muebles Puxadores de Móveis



Stainless Steel
Acier Inoxydable
Acero Inoxidable
Aço Inox

AISI 304

Cod.	Ø (mm)	A (mm)
7000	15	20
7001	20	25
7002	25	30
7003	30	35



7000



Cod.	Ø (mm)	A (mm)
7005	15	20
7006	20	25
7007	25	30
7008	30	35



7005



Cod.	Ø (mm)	A (mm)
7010	15	20
7011	20	26
7012	25	32
7013	30	39



7010



Cod.	Ø (mm)	A (mm)
7015	15	20
7016	20	25
7017	25	30
7018	30	35



7015



Cod.	Ø (mm)	A (mm)
7020	15	15
7021	20	20
7022	25	25
7023	30	30



7020



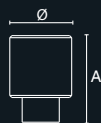
Cod.	Ø (mm)	A (mm)
7025	15	20
7026	20	25
7027	25	30
7028	30	35



7025



Cod.	Ø (mm)	A (mm)
7030	15	20
7031	20	25
7032	25	30
7033	30	35



7030



Cod.	□(mm)	A (mm)
7035	15	20
7036	20	25
7037	25	30
7038	30	35



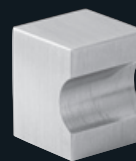
7035



Cod.	□(mm)	A (mm)
7040	15	20
7041	20	25
7042	25	30
7043	30	35



7040



Cod.	Ø (mm)	A (mm)
7045	15	20
7046	20	25
7047	25	30
7048	30	35



7045



Cod.	Ø (mm)	A (mm)
7060	15	15
7061	20	20
7062	25	25
7063	30	30



7060



ATZ™
Unlocking Solutions

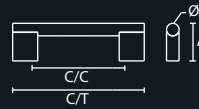
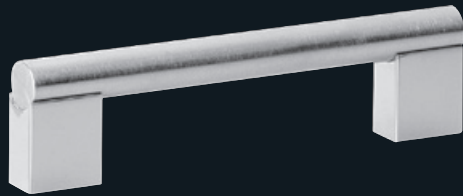
Cabinet Hardware

Poignées de Meubles

Tiradores para Muebles

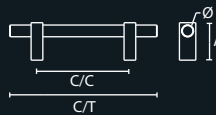
Puxadores de Móveis

7200



Cod.	C/C (mm)	C/T (mm)	Ø (mm)	A (mm)
7200	96	128	10	30
7201	128	160	10	30
7202	160	192	10	30
7203	192	224	10	30
7220	128	160	12	32
7221	160	192	12	32
7222	192	224	12	32
7223	224	256	12	32
7240	160	192	14	34
7241	192	224	14	34
7242	224	256	14	34
7243	288	320	14	34

7260



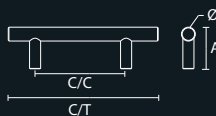
Cod.	C/C (mm)	C/T (mm)	Ø (mm)	A (mm)
7260	96	160	10	32
7261	128	192	10	32
7262	160	224	10	32
7263	192	256	10	32
7280	128	192	12	34
7281	160	224	12	34
7282	192	256	12	34
7283	224	288	12	34
7300	160	224	14	36
7301	192	256	14	36
7302	224	288	14	36
7303	288	352	14	36

7320



Cod.	C/C (mm)	C/T (mm)	Ø (mm)	A (mm)
7320	96	110	10	35
7321	128	147	10	35
7322	160	184	10	35
7323	224	258	10	35
7324	288	334	10	35
7325	352	409	10	35

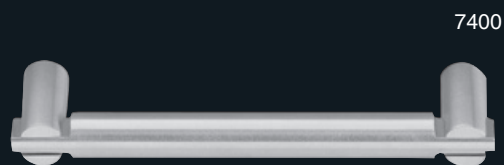
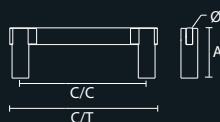
7340



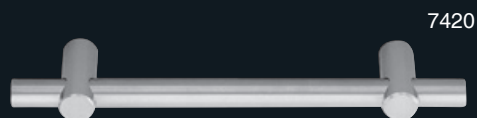
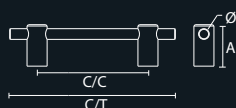
Cod.	C/C (mm)	C/T (mm)	Ø (mm)	A (mm)
7340	96	160	10	34
7341	128	192	10	34
7342	160	224	10	34
7343	224	288	10	34
7344	288	352	10	34
7360	96	160	12	34
7361	128	192	12	34
7362	160	224	12	34
7363	224	288	12	34
7380	128	192	14	34
7381	160	224	14	34
7382	224	288	14	34

ATZTM
Unlocking Solutions

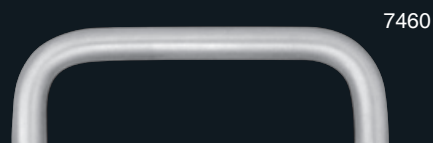
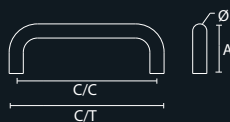
Cod.	C/C (mm)	C/T (mm)	Ø (mm)	A (mm)
7400	96	109	10	30
7401	128	141	10	30
7402	160	173	10	30
7403	224	237	10	30
7404	288	301	10	30
7405	352	365	10	30



Cod.	C/C (mm)	C/T (mm)	Ø (mm)	A (mm)
7420	96	137	8	31
7421	128	169	8	31
7422	160	201	8	31
7423	224	265	8	31
7424	288	329	8	31
7425	352	393	8	31
7440	96	160	10	33
7441	128	192	10	33
7442	160	224	10	33
7443	224	288	10	33
7444	288	352	10	33
7445	352	416	10	33



Cod.	C/C (mm)	C/T (mm)	Ø (mm)	A (mm)
7460	64	72	8	35
7461	96	104	8	35
7462	128	136	8	35
7463	160	168	8	35
7464	224	232	8	35
7465	288	296	8	35
7480	96	106	10	35
7481	128	138	10	35
7482	160	170	10	35
7483	224	234	10	35
7484	288	298	10	35
7485	352	362	10	35



ATZ™
Unlocking Solutions

Cabinet Hardware

Poignées de Meubles

Tiradores para Muebles

Puxadores de Móveis

7500



7501



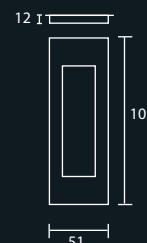
7502



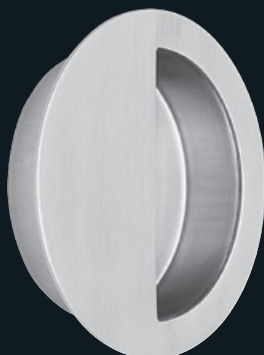
7505



7506



7507



ATZ™
Unlocking Solutions

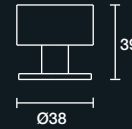


Door Stops Butées de Porte Topes para Puertas Batentes de Porta

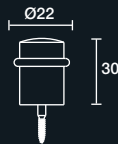
7611



7612



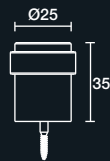
7600



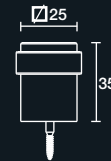
7601



7610



7620



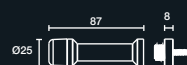
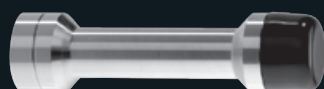
7602



7613



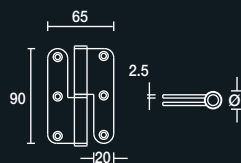
7605



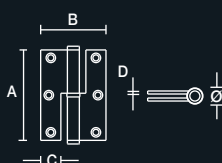
ATZ™
Unlocking Solutions

Hinges Charnières Bisagras Dobradiças

4002 - (3½")

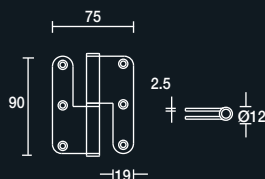
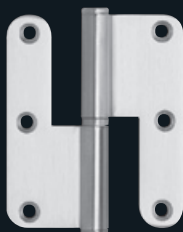


4011 - (3")
4012 - (3½")
4013 - (4")

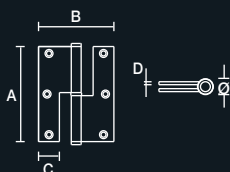


Cod.	A (mm)	B (mm)	C (mm)	D (mm)	Ø (mm)
4011	75	62	20	2	11
4012	90	73	19	2	12
4013	100	83	24	2	12

4022 - (3½")



4031 - (3")
4032 - (3½")
4033 - (4")

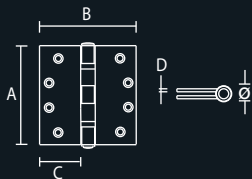


Cod.	A (mm)	B (mm)	C (mm)	D (mm)	Ø (mm)
4031	75	74	19	2	12
4032	90	73	19	2	12
4033	100	84	19	2	12

ATZ™
Unlocking Solutions

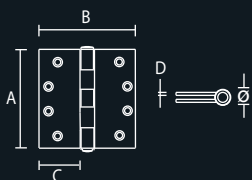
Technical information consult page 125-128.
Information technique consulter la page 125-128.
Información técnica en la página 125-128.
Informação técnica consultar página 125-128.

Cod.	A (mm)	B (mm)	C (mm)	D (mm)	Ø (mm)
4070	75	75	30	2	12
4071	90	90	35	2.5	14
4072	100	100	40	3	14



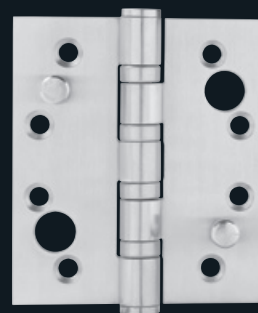
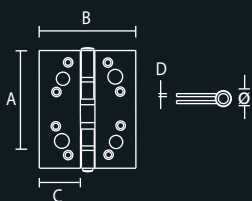
4070 - (3")
4071 - (3½")
4072 - (4")

Cod.	A (mm)	B (mm)	C (mm)	D (mm)	Ø (mm)
4075	75	75	30	2	12
4076	90	90	35	2.5	14
4077	100	100	40	3	14



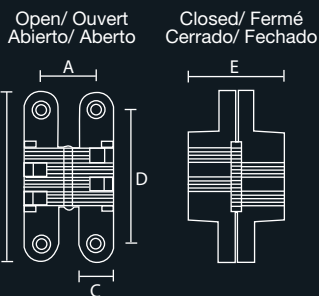
4075 - (3")
4076 - (3½")
4077 - (4")

Cod.	A (mm)	B (mm)	C (mm)	D (mm)	Ø (mm)
4080	100	90	35	2.5	12
4081	100	100	40	3	14
4082	115	100	40	3	14



4080 - (4 x 3½")
4081 - (4 x 4")
4082 - (4½ x 4")

Cod.	A (mm)	B (mm)	C (mm)	D (mm)	E (mm)
4090	26	70	16	53	46
4091	31	95	19	76	54



4090



ATZ™
Unlocking Solutions

Hinges - Technical Information

Charnières - Information Technique

Bisagras - Información Técnica

Dobradiças - Informação Técnica

Which and how many Hinges should be applied on a door?

For a door to function properly, giving it longevity and security, choosing the hinge is an important task. To help to decide, consider the following questions:

- Is the door to open from left to right or from right to left
- The door's real weight and dimensions;
- Theoretical weight (see below for the calculations);
- Frequency and type of use;
- Any other accessories to be placed (ex: door closer, etc);

With the proper sizing of the hinges, you can distribute the load of the door in a balanced way through each hinge.

To calculate the theoretical weight and load for each hinge, use the table below to help you:

TABLE 1

Parameter Paramètre	Impact by percentage on the real weight of the door Pourcentage de l'impact sur le poids réel de la porte
Real Weight Poids réel	---
Dimensions (height & width) Dimensions (hauteur et largeur)	Increase by $[(\text{height}/\text{width})-2] \times 100\%$ Majoration de $[(\text{hauteur}/\text{largeur})-2] \times 100\%$
Highly frequent use Fréquence d'utilisation élevée	Increase by 30% Majoration de 30%
Using standard door closer Utilisation d'un ressort standard	Increase by 20% Majoration de 20%
Using door closer with stopping or timing system Utilisation de ressort avec bras d'arrêt ou temporisateur de fermeture	Increase by 75% Majoration de 75%

By using an optional 4th hinge, you can reduce the theoretical weight of the door by 30%.

How to calculate 4th hinge:

Theoretical weight = Real weight + Impact (dimensions + frequent use + type of door closer) – using 4th hinge.

Example:

A door with a real weight of 100kg, dimensions of 2100x1200mm (height x width), a high frequent use and a door closer with timing system.

- Real weight = 100Kg;
- Dimensions = $[(\text{height}/\text{width})-2] \times 100 = [(2100/1200)-2] \times 100 = +25\text{Kg}$;
- High frequent use = real weight x 30% = $100 \times 30\% = +30\text{kg}$;
- Timed door closer = real weight x 75% = $100 \times 75\% = +75\text{Kg}$;

We have reached the theoretical weight = $100 + 25 + 30 + 75 = 230\text{Kg}$

If a 4th hinge is used, is reduced the theoretical weight by 30%.

We have reached a final theoretical weight of = $230 \times (-30\%) = 161\text{Kg}$.

Load per hinge, calculated as follows: $161/4 = 40,25\text{Kg}$.

Combien de charnière doit-on appliquer sur une porte et lesquelles?

Le choix de la charnière est fondamental dans le fonctionnement correct d'une porte, la durabilité du matériel et la sécurité. Les paramètres à prendre en compte sont :

- S'il s'agit d'une porte qui ouvre vers la droite ou vers la gauche;
- Le poids réel et les dimensions de la porte ;
- Le poids théorique (voir ci-dessous comment le calculer);
- Fréquence et type d'utilisation;
- Les éventuels accessoires intégrés (exemple: ressorts, etc.);

Grâce aux dimensions correctes des charnières, il est possible de distribuer la charge entre elles d'une manière équilibrée.

Pour le calcul du poids théorique et de la charge par charnière, utilisez les valeurs indiquées dans le cadre suivant:

CADRE 1

Parameter Paramètre	Impact by percentage on the real weight of the door Pourcentage de l'impact sur le poids réel de la porte
Real Weight Poids réel	---
Dimensions (height & width) Dimensions (hauteur et largeur)	Increase by $[(\text{height}/\text{width})-2] \times 100\%$ Majoration de $[(\text{hauteur}/\text{largeur})-2] \times 100\%$
Highly frequent use Fréquence d'utilisation élevée	Increase by 30% Majoration de 30%
Using standard door closer Utilisation d'un ressort standard	Increase by 20% Majoration de 20%
Using door closer with stopping or timing system Utilisation de ressort avec bras d'arrêt ou temporisateur de fermeture	Increase by 75% Majoration de 75%

En cas d'application de la 4ème charnière (optionnelle) nous avons une réduction de 30% sur le poids théorique. Ainsi, nous obtenons:

Poids théorique = Poids réel + Impacte (des dimensions + de la fréquence d'utilisation + utilisation de ressort) – Application de la 4ème paumelle

Exemple:

Porte avec poids réel de 100Kg et 2100x1200mm (hauteur x largeur), avec fréquence d'utilisation élevée et ressort standard.

- Poids réel = 100Kg;
- Dimensions = $[(\text{hauteur}/\text{largeur})-2] \times 100 = [(2100/1200)-2] \times 100 = +25\text{Kg}$;
- Fréquence d'utilisation élevée = poids réel x 30% = $100 \times 30\% = +30\text{kg}$;
- Utilisation de ressort avec bras d'arrêt et temporisateur = poids réel x 75% = $100 \times 75\% = +75\text{Kg}$;

Nous obtenons un Poids Théorique = $100 + 25 + 30 + 75 = 230\text{Kg}$

Dans le cas où la 4ème charnière est appliquée, on enlève 30% au poids théorique.

Nous obtenons donc un Poids Théorique de = $230 \times (-30\%) = 161\text{Kg}$.

La charge par charnière, dans cet exemple, serait de: Charge par charnière = $161/4 = 40,25\text{Kg}$.

¿Cuáles e cuantas bisagras deben ser aplicadas en una puerta?

Para el correcto funcionamiento de una puerta, duración del material y seguridad, la elección de la bisagra tiene un carácter fundamental. Los parámetros que deben ser considerados son:

- Si se trata de una puerta que abre para la derecha o para la izquierda;
- El peso real y las dimensiones de la puerta;
- El peso teórico (ver abajo para el cálculo);
- Frecuencia y tipo de utilización;
- Los eventuales accesorios incorporados (ejemplo: muelles, etc.);

A través del correcto dimensionamiento de las bisagras, es posible distribuir la carga entre ellas de una forma equilibrada.

Para el cálculo del peso teórico y de la carga por bisagra, utilizar los valores indicados en el cuadro siguiente:

CUADRO 1

Parámetro Parametro	Impacto porcentual en el peso real de la puerta Impacto porcentual no Peso Real da porta
Weight Peso Real	---
Dimensiones (Altura y Anchura) Dimensões (Altura e Largura)	Aumento en $[(\text{altura/anchura})-2] \times 100\%$ Aumento em $[(\text{altura/largura})-2] \times 100\%$
Frecuencia de utilización elevada Frequência de utilização elevada	Aumento de 30% Aumento em 30%
Utilización de un muelle estándar Utilização de mola standard	Aumento de 20% Aumento em 20%
Utilización de un muelle con brazo de parada o de retardo en el cierre Utilização de mola com paragem ou temporização no fecho	Aumento de 75% Aumento em 75%

Si la 4ª bisagra es aplicada (opcional) tendremos una reducción de 30% en el peso teórico. Así, tendremos:

Peso teórico = Peso real + Impacto (de las dimensiones + de la frecuencia de utilización + Utilización del muelle) – Utilización de la 4ª bisagra

Ejemplo:

Puerta con peso real de 100Kg y 2100x1200mm (altura x anchura), con frecuencia elevada de utilización y muelle estándar.

- Peso real = 100Kg;
- Dimensiones = $[(\text{altura/anchura})-2] \times 100 = [(2100/1200)-2] \times 100 = +25\text{Kg}$;
- Frecuencia de utilización elevada = peso real x 30% = $100 \times 30\% = +30\text{kg}$;
- Utilización de muelle con brazo de parada y de retardo = peso real x 75% = $100 \times 75\% = +75\text{Kg}$;

Obtenemos un Peso Teórico de = $100 + 25 + 30 + 75 = 230\text{Kg}$

En caso de optarse por la utilización de una 4ª bisagra, se reduce el peso teórico en 30%.

Obtenemos así un Peso Teórico de = $230 \times (-30\%) = 161\text{Kg}$.

La carga por bisagra, en este ejemplo es de: Carga por bisagra = $161/4 = 40,25\text{Kg}$.

Quais e Quantas dobradiças se devem aplicar numa porta?

Para o correcto funcionamento de uma porta, longevidade do material e segurança, a escolha da dobradiça reveste-se de carácter fundamental. Os parâmetros que devem ser considerados são:

- Se se trata de uma porta que abre para a direita ou para a esquerda;
- O peso real e dimensões da porta;
- O peso teórico (ver em baixo o seu cálculo);
- Frequência e tipo de utilização;
- Eventuais acessórios nela colocados (exemplo: molas, etc.);

Através do correcto dimensionamento das dobradiças, poder-se-á distribuir a carga de uma forma equilibrada pelas mesmas.

Para o cálculo do peso teórico e da carga por dobradiça, utilizar os valores indicados no quadro seguinte:

QUADRO 1

Parámetro Parametro	Impacto porcentual en el peso real de la puerta Impacto porcentual no Peso Real da porta
Weight Peso Real	---
Dimensiones (Altura y Anchura) Dimensões (Altura e Largura)	Aumento en $[(\text{altura/anchura})-2] \times 100\%$ Aumento em $[(\text{altura/largura})-2] \times 100\%$
Frecuencia de utilización elevada Frequência de utilização elevada	Aumento de 30% Aumento em 30%
Utilización de un muelle estándar Utilização de mola standard	Aumento de 20% Aumento em 20%
Utilización de un muelle con brazo de parada o de retardo en el cierre Utilização de mola com paragem ou temporização no fecho	Aumento de 75% Aumento em 75%

Pela utilização da 4ª dobradiça (opcional) teremos uma redução de 30% sobre o peso teórico. Assim teremos:

Peso Teórico = Peso real + Impacto (das dimensões + da frequência de utilização + Utilização da mola) – Utilização da 4ª dobradiça

Exemplo:

Porta com peso real de 100Kg e 2100x1200mm (altura x largura), com frequência de utilização elevada e mola standard.

- Peso real = 100Kg;
- Dimensões = $[(\text{altura/largura})-2] \times 100 = [(2100/1200)-2] \times 100 = +25\text{Kg}$;
- Frequência de utilização elevada = peso real x 30% = $100 \times 30\% = +30\text{kg}$;
- Utilização de mola com braço paragem e temporização = peso real x 75% = $100 \times 75\% = +75\text{Kg}$;

Chegamos a um Peso Teórico = $100 + 25 + 30 + 75 = 230\text{Kg}$

Caso se opte por utilizar uma 4ª dobradiça, reduzía-se o Peso Teórico em 30%.

Chegamos, desta forma, a um Peso Teórico = $230 \times (-30\%) = 161\text{Kg}$.

A Carga por dobradiça, neste exemplo seria: Carga por dobradiça = $161/4 = 40,25\text{Kg}$.

Hinges - Technical Information

Charnières - Information Technique

Bisagras - Información Técnica

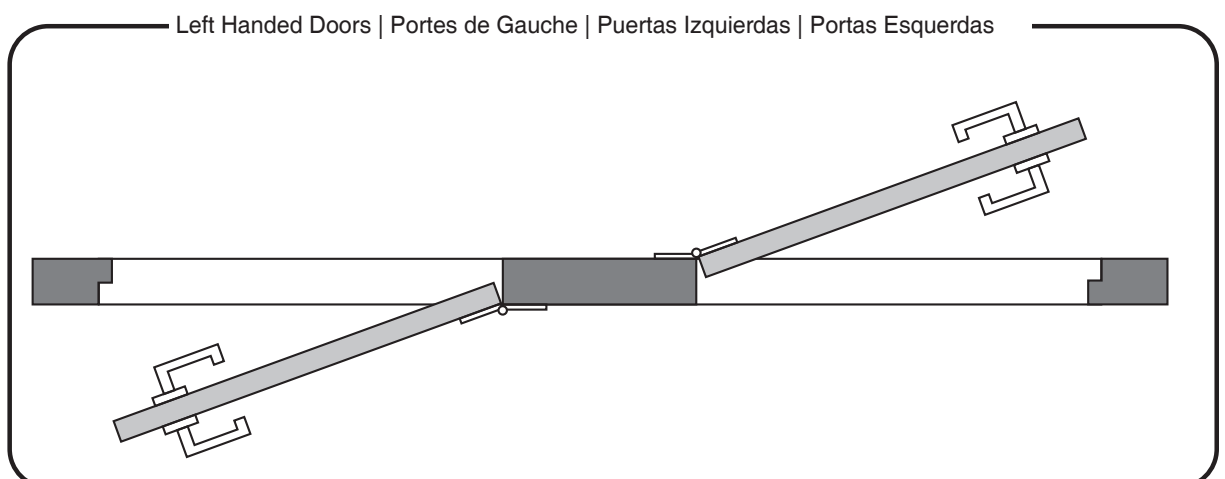
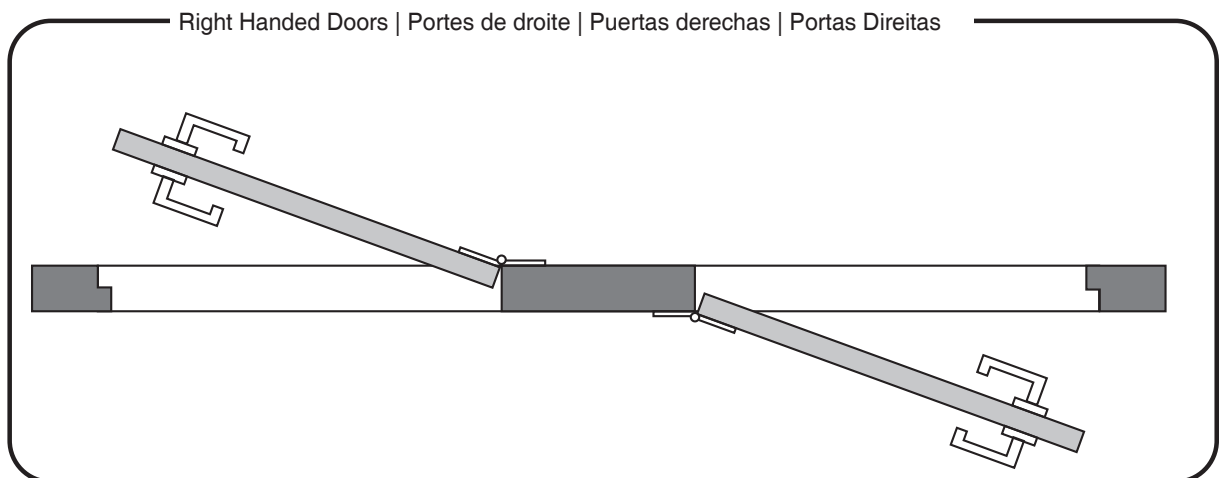
Dobradiças - Informação Técnica

Where to apply the hinges?

The correct application of the hinges allows an equal load distribution as shown in the calculations above. In this case, by viewing image 1 and with the aid of table 1, we can reach a conclusion on where to apply 4 hinges (like in the example) or only 3 hinges. Note that the location where the hinges are to be applied does not rely on the load it will support. As shown in image 1 and table 1, those are the points where we have a better distribution of weight (load) of the door by the hinges.

Où doit-on appliquer les charnières?

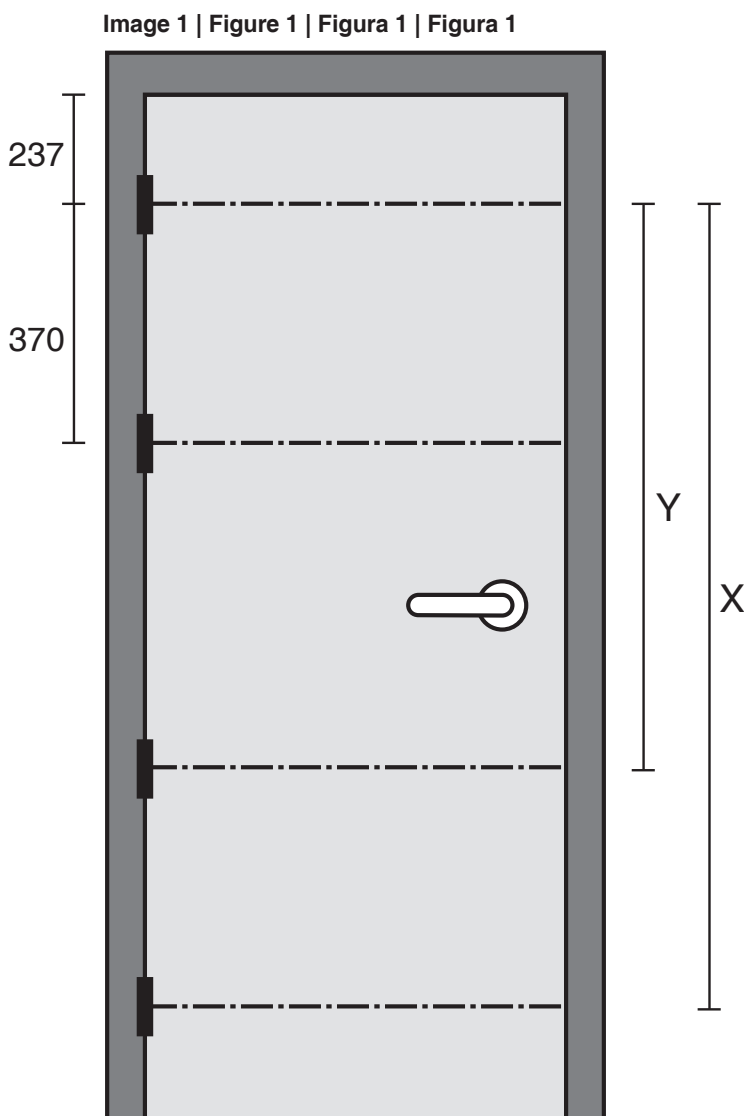
La correcte application des charnières permet une distribution uniforme des charges calculées ci-dessus. Ainsi, prenant en compte la figure 1 et à l'aide du cadre 1, nous arrivons à déterminer la position où les charnières doivent être fixées, que l'on en utilise 4 (comme dans l'exemple) ou que l'on en utilise seulement 3. Prenons note que le lieu d'application des charnières sur la porte est indépendant de la valeur de la charge qu'elles supporteront. Ce sont donc les points indiqués par la figure 1 et le cadre 1 qui nous permettront d'obtenir une meilleure distribution du poids (charge) de la porte à travers les charnières.



¿Dónde deben ser aplicadas las bisagras? Onde Aplicar as dobradiças?

La correcta aplicación de las bisagras permite una distribución uniforme de las cargas calculadas anteriormente. En este caso, consultando la figura 1 y con la ayuda del cuadro 1, llegamos a la conclusión donde deben ser fijadas las bisagras según se utilice 4 (como en el ejemplo) o solamente 3. Nótese que el local de aplicación de las bisagras en la puerta es independiente del valor de la carga que estas irán soportar. Tal como muestra la figura 1 con la ayuda del cuadro 1, estos son los puntos que nos permitirán obtener una mejor distribución del peso (carga) de la puerta a través de las bisagras.

A correcta aplicação das dobradiças permite a uniforme distribuição de cargas calculada anteriormente. Neste caso, consultando a figura 1 e com o auxílio do quadro 1, chegamos à conclusão de onde fixar as dobradiças quer utilizemos 4 (como no exemplo) quer se utilizem somente 3. Note-se que o local de aplicação das dobradiças na porta é independente do valor da carga que irão suportar. Como mostra a figura 1 com o auxílio do quadro 1, esses são os pontos onde obteremos uma melhor distribuição do peso (carga) da porta pelas dobradiças.



Sign Plates Signalétique Señalética Sinalética



Stainless Steel
Acier Inoxydable
Acero Inoxidable
Aço Inox

AISI 304

9000



9001



9002



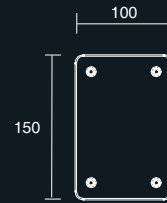
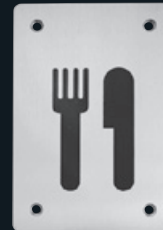
9003



9008



9015



9010



9011



9012



9004



9005



9006



Other Sign Plates upon order.
Autre signalétique sur demande.
Otra Señalética bajo pedido.
Outra Sinalética sob pedido.

ATZ™
Unlocking Solutions

1. Raw Materials:

1.1 Stainless Steel

Stainless steel was discovered by an Englishman, Harry Brearly (1871-1948). In 1912, arms manufacturers asked Brearly to investigate an alloy of metals resistant to the heat formed by the gases that caused corrosion in the guns' barrel.

Steel is considered stainless when it does not corrode when in contact with humid air or water.

Stainless steel is mainly composed of iron. By adding chromium, nickel and other elements in certain percentages, its molecular structure is altered and it is given different characteristics, making it resist to corrosion. Adding a minimum of 11% chromium is enough to guarantee that steel will be resistant to corrosion. This resistance is designated as "Passiveness". The elements in stainless steel react easily with the environment (especially with the humidity that condenses on the cold metal) and one in particular, the chromium, helps to form a thin and adherent film that protects the metal from corrosive attacks. This cover is designated as "passive film". Due to phenomena of chemical reactions, the passive film is strengthened with time.

This thin, invisible and stable film is very adherent to the metal. Its resistance is strengthened as more chromium is added to the metal. We can categorize steel considered stainless in three groups: Ferritic, austenitic and martensitic. In our activity we are only interested in the following groups:

- Martensitic: the chromium level in this steel is of 11% to 18%. Other elements might be added in smaller quantities (like nickel), but never more than 2,5%. As mentioned before, by adding chrome the surface of the steel is protected with the passive film, improving the resistance to oxidation. The steel maintains its magnetic feature.
- Austenitic: In this steel, the chromium level can vary from 17% to 26% and with the addition of nickel (7% to 22%), the steel loses its magnetic feature. Corrosion resistance increases considerably. An addition of 3% of molybdenum improves the resistance against acids and adverse environmental conditions.

The SAE (Society of Automotive Engineers) together with the AISI (American Iron and Steel Institute), developed a table to classify stainless steel in its standard way according to their composition. The following table shows the different types of steel commonly used in our industry.

Classification/Designation of the stainless steel

	% Cr
Designation AISI/SAE	chromium
Désignation AISI/SAE	chrome
Designación AISI/SAE	cromo
Designação AISI/SAE	crómio

1. Matières premières

1.1 Acier Inoxydable

L'acier inoxydable a été découvert par l'anglais Harry Brearly (1871-1948).

En 1912, Harry commença à faire des recherches, à la demande de fabricants d'armes à feu, sur un alliage métallique pour augmenter la résistance à la corrosion (résultat de la chaleur libérée par les gazes) qui se produisait à l'intérieur des canons d'armes à feu.

Un acier est qualifié d'inoxidable lorsqu'au contact de l'eau ou de l'air humide celui-ci n'est pas attaqué par la corrosion.

L'acier inoxydable a comme constituant principal le fer. Par l'adjonction de chrome, de nickel et d'autres constituants en pourcentages déterminés, sa structure moléculaire est altérée lui attribuant, ainsi, différentes caractéristiques au niveau mécanique et de résistance à la corrosion. L'adjonction d'un minimum de 11% de chrome est suffisante pour garantir au matériel une haute résistance à la corrosion. Cette résistance se doit au phénomène désigné par le terme « passivité ». Les éléments présents dans les aciers inoxydables réagissent très facilement à l'environnement (notamment, entre autres, à l'humidité qui se condense sur la superficie froide du métal) et en particulier le chrome qui aide à former une pellicule mince et adhésive qui protège l'acier des attaques corrosives. Cette pellicule est appelée « pellicule passive ». Au fil du temps et face à des phénomènes de réaction chimique la pellicule passive s'est développée.

Invisible et stable, cette mince pellicule est très adhérente à l'inox et voit sa résistance augmenter au fur et à mesure que l'on augmente le pourcentage de chrome de l'acier.

Les aciers dits inoxydables peuvent être répartis en trois groupes: ferritiques, austénitiques et martensitiques. De ces derniers, ceux qui dans notre domaine d'activité nous intéressent sont:

- Aciers Inoxydables martensitiques: ces aciers sont essentiellement des aciers avec un pourcentage de chrome situé entre 11 et 18%. Ils pourront avoir d'éventuelles additions de petites quantités d'autres éléments (comme le nickel) mais jamais en quantité supérieure à 2,5%. Comme il a déjà été dit, l'ajout de chrome provoque une « passivité » de la superficie de l'acier, améliorant la résistance à l'oxydation. L'acier Inoxydable maintient ses caractéristiques magnétiques.
- Aciers Inoxydables austénitiques: Dans ces aciers, le taux de chrome varie entre 17 et 26% et, avec l'addition de nickel située entre 7 et 22%, la structure moléculaire de l'acier est modifiée le rendant antimagnétique. La résistance à la corrosion augmente considérablement. L'addition de 3% de molybdène permet à ces alliages de mieux résister aux acides et aux conditions environnementales adverses.

La SAE (Society of Automotive Engineers), en association avec l'AISI (American Iron and Steel Institute) ont développé un travail pour la classification de l'acier inoxydable d'une manière standard en fonction de sa composition. Dans le cadre suivant sont présentés les différents types d'acier inoxydable les plus utilisés dans notre domaine d'activité.

Classification/Désignation de l'Acier Inoxydable

	% Cr	% Ni	% C	% Mn
Designation AISI/SAE	chromium	nickel	copper	magnesium
Désignation AISI/SAE	chrome	nickel	cuivre	magnésium
Designación AISI/SAE	cromo	níquel	cobre	magnesio
Designação AISI/SAE	crómio	níquel	cobre	magnésio

Austenitic stainless steel (Corrosion resistant) Aciers Inoxydables austénitiques (résistant à la corrosion)

	% Cr	% Ni	% C	% Mn
303	17-19	8-10	0.15	2
304	18-20	8-10.50	0.08	2
304L	18-20	8-12	0.03	2
304Cu	17-19	8-10	0.08	2
304N	18-20	8-10.50	0.08	2
316	16-18	10-14	0.08	2
316L	16-18	10-14	0.03	2
316F	16-18	10-14	0.08	2
316N	16-18	10-14	0.08	2

Ferritic stainless steel (Corrosion resistant, but cheaper because it contains almost no nickel) Aciers Inoxydables ferritiques (résistant à la corrosion, moins cher car ne contient pas de nickel)

	% Cr	% Ni	% C	% Mn
430	16-18	0.75	0.12	1

1.2 Brass

Brass is an alloy composed of copper and zinc, this last component being of 3% to 45%. Occasionally, other elements may be added in smaller quantities (like aluminum, tin, or arsenic) to enhance the alloy.

1.2 Laiton

Le laiton est un alliage métallique composé de cuivre et de zinc dont le taux de ce dernier se situe entre 3% et 45%. De petites quantités d'autres éléments pourront occasionnellement être ajoutées (telles que aluminium, étain, plomb ou arsenic) pour augmenter certaines caractéristiques de cet alliage.

1. Materias primas

1.1 Acero Inoxidable

El acero inoxidable fue descubierto por el inglés Harry Brearley (1871-1948). En 1912, Harry comenzó a investigar, a petición de los fabricantes de armas, en una aleación que presentara mayor resistencia al desgaste que la experimentada hasta el momento por el interior de los cañones de las armas de fuego como resultado del calor despedido por los gases.

Un acero es calificado de inoxidable cuando en contacto con agua o aire húmedo, este no es atacado por la corrosión.

El acero inoxidable tiene como su principal constituyente el hierro. Por la adición de cromo, níquel y otros constituyentes en determinadas porcentajes se altera su estructura molecular dándole, así, diferentes características al nivel mecánicas y resistencia a la corrosión. La adición de un mínimo de 11% de cromo es suficiente para garantizar al material una alta resistencia a la corrosión. Esta resistencia se debe al fenómeno designado por "pasivación". Los elementos presentes en los aceros inoxidables reaccionan muy fácilmente con el medio ambiente (en particular con la humedad del aire que se condensa sobre la superficie fría del metal) y uno de ellos en particular, el cromo, ayuda a formar una película fina y adherente que protege el material contra ataques corrosivos. Esta película es conocida como "película pasiva". Con el tiempo, debido a fenómenos de reacción química, hay un enriquecimiento de la película pasiva.

Aunque sea invisible, estable y de finísimo grosor, esta película es muy adherente al acero inoxidable y cuanto más cromo se agrega a la mezcla, más resistente se torna el acero.

Podemos dividir los aceros designados como inoxidables en tres grupos: ferríticos, austeníticos, martensíticos. De estos últimos, los que interesan en nuestra área de actividad son:

- Aceros Inoxidables martensíticos: estos aceros son esencialmente aceros con porcentajes de cromo de 11 a 18%. Podrán tener eventuales adiciones de pequeñas cantidades de otros elementos (como níquel) pero nunca en cantidad superior a 2,5%. Como ya fue dicho, la adición de cromo provoca una "pasivación" de la superficie del acero, mejorando su resistencia a la oxidación. El acero inoxidable mantiene sus características magnéticas.

- Aceros Inoxidables austeníticos: En estos aceros, el nivel de cromo varía entre los 17 a 26% y, con la adición del Níquel en porcentajes de 7 a 22%, es alterada la estructura molecular del acero tornándolo antimagnético. La resistencia a la corrosión aumenta considerablemente. La adición de molibdeno en 3% permite a estas aleaciones resistir mejor a los ácidos y condiciones ambientales adversas. La SAE (Society of Automotive Engineers), juntamente con el AISI (American Iron and Steel Institute) han desarrollado un trabajo para la clasificación del acero inoxidable de una forma estándar en función de su composición. En el cuadro siguiente están presentados los diferentes tipos de acero inoxidable más utilizados en nuestro ramo de actividad.

1. Matérias-primas

1.1 Aço Inoxidável

O aço inoxidável foi descoberto pelo inglês Harry Brearley (1871-1948). Em 1912, Harry começou a investigar, a pedido dos fabricantes de armas, uma liga metálica cuja resistência ao desgaste (resultado do calor liberado pelos gases) que ocorria no interior dos canos das armas de fogo fosse maior.

Um aço é qualificado de inoxidável quando em contacto com a água ou o ar húmido não é atacado pela corrosão.

O aço inoxidável tem como constituinte maioritário o ferro. Pela adição de cromo, níquel e outros constituintes em determinadas percentagens altera-se a sua estrutura molecular conferindo-lhe, assim, diferentes características ao nível mecânicas e resistência à corrosão. A adição de um (mínimo) de 11% de cromo é suficiente para garantir ao material elevada resistência à corrosão.

Essa resistência deve-se ao fenómeno designado de 'passividade'. Os elementos presentes nos aços inoxidáveis reagem com muita facilidade com o meio ambiente (nomeadamente, entre outros, a humidade que condensa na superfície fria do metal) e um deles em particular, o cromo, ajuda a formar um fino e aderente filme que protege o aço de subseqüentes ataques corrosivos. Este filme é designado por 'filme passivo'. Com o decorrer do tempo, devido a fenómenos de reacção química, existe um enriquecimento do filme passivo. Invisível e estável, essa finíssima película é muito aderente ao inox e vê a sua resistência aumentada à medida que é adicionado mais cromo ao aço.

Podemos dividir os aços designados como inoxidáveis em três grupos: ferríticos, austeníticos, martensíticos. Destes, os que mais interessam na nossa área de actividade são:

- Aços Inoxidáveis martensíticos: estes aços são essencialmente aços com percentagens de cromo entre os 11 a 18%. Poderão ter eventuais adições de pequenas quantidades de outros elementos (como níquel) mas nunca em quantidade superior a 2,5%. Como anteriormente descrito, a adição de cromo provoca uma 'passivação' da superfície do aço, melhorando a resistência à oxidação. O aço Inox mantém as suas características magnéticas.

- Aços Inoxidáveis austeníticos: Nestes aços o teor em cromo varia entre os 17 a 26% e, com a adição do Níquel em percentagens entre 7 a 22%, é alterada a estrutura molecular do aço tomando-se anti-magnético. A resistência à corrosão aumenta consideravelmente. A adição de molibdeno em 3% permite a estas ligas resistir melhor aos ácidos e condições ambientais adversas.

A SAE (Society of Automotive Engineers), juntamente com a AISI (American Iron and Steel Institute) desenvolveram um trabalho para a classificação do aço inox de uma forma standard em função da sua composição. No quadro seguinte apresentam-se os diferentes tipos de aço inox mais utilizados no nosso ramo de actividade.

Calificación/Designación del Acero Inoxidable

% Si	% P	% S
silicon	phosphorus	sulfur
silicium	phosphore	soufre
silicio	fósforo	azufre
silício	fósforo	enxofre

Classificação/Designação do Aço Inox

% N	Others
nitrogen	Autres
azote	Ötros
nitrógeno	Outros
nitrogénio	

Aceros Inoxidables austeníticos (resistente a la corrosión)

Aços Inoxidáveis austeníticos (resistente à corrosão)

1	0.2	0.15 min	-	Mo 0.60 (opcional)
0.75	0.045	0.03	0.1	-
0.75	0.045	0.03	0.1	-
0.75	0.045	0.03	-	3-4 Cu
0.75	0.045	0.03	0.10-0.16	-
0.75	0.045	0.03	0.10	2.0-3.0 Mo
0.75	0.045	0.03	0.10	2.0-3.0 Mo
1	0.2	0.10 min	-	1.75-2.50 Mo
0.75	0.045	0.03	0.10-0.16	2.0-3.0 Mo

Aceros Inoxidables ferríticos (resistente a la corrosión, más barato por casi no contener níquel)

Aços Inoxidáveis ferríticos (resistente à corrosão, mais barato por quase não conter níquel)

1	0.04	0.03	-	-
---	------	------	---	---

1.2 Latón

El latón es una aleación metálica compuesta por cobre y zinc, con porcentajes de este último que varían entre 3% y 45%. Ocasionalmente, se adicionan pequeñas cantidades de otros elementos (tales como aluminio, estaño, plomo o arsénico) para potenciar algunas características de aleación.

1.2 Latão

O latão é uma liga metálica composta por cobre e zinco contendo percentagens deste último entre 3% e 45%. Poderão ser ocasionalmente adicionadas pequenas quantidades de outros elementos (tais como alumínio, estanho, chumbo ou arsénico) para potenciar algumas das características da liga.

2. Norms and Regulations

ATZ™ is a certified company with the Quality Management System NP EN ISO 9001:2008.

When applicable, before launching its products, ATZ™ submits them to vigorous tests, internal and external (by independent and credentialed labs) to guarantee their quality, using European or North American norms (applicable to the respective product). Testing:

2.1 Mechanical Testing:

- Locks: EN 12209;
- Levers: EN 1906;
- Hinges: EN 1935.

2.2 Safety Testing:

- Locks: UL Listing and SKG***.

2.3 Chemical Testing:

- ISO 9227:2006 (Salty mist).

3. Cleaning and Care

In order to keep stainless steel or brass (polished or satin-finished) with an attractive appearance, simply clean the surface regularly with a soft cloth. When there is a need for a more thorough cleaning, use specific and appropriate products, to ensure the cleaning, maintenance, repair and protection of the stainless steel finish. We advise the use of a cleaning product similar to the "INOX CLEANER" from the brand "DELMET". NEVER use harsh chemicals or abrasives on the surface of stainless steel or brass products.

4. Warranty

4.1 Mechanical Warranty: In exception to what is stated below, ATZ™ guarantees, to the final purchaser, that all products will be free of mechanical defects, as long as the he follows all the installation indications supplied with the product, and as long as the product does not suffer any physical or mechanical alterations before or during its installation.

4.2 Finish Warranty: Unless otherwise to what is mentioned below, ATZ™ guarantees the purchaser that it's product will be free of defects. The ATZ™ product has a 5 year warranty, under normal use. The finish of stainless steel products (AISI 304 or 316) can be attacked, leading to the eventual appearance of "red or brown spots", if often subjected to chemical, sea air, acid rain or other agents of external pollution. These spots shall be avoided by being careful during its application and with a regular maintenance and cleaning. These finish changes are not considered manufacturing defects and are not covered by this warranty, they merely reflect normal product wear.

The total or partial reproduction of this catalog can only be done with previous approval of ATZ™.

2. Normes et Règlements

ATZ™ est une entreprise certifiée avec le système de gestion de la qualité NP EN ISO 9001:2008.

Le cas échéant, pour garantir la qualité de ses produits avant de les lancer sur le marché, ATZ™ procède à de rigoureux tests internes et externes (par des laboratoires indépendants et agréés), faisant appel aux normes européennes ou nord-américaines applicables selon le cas. À savoir:

2.1 Tests Mécaniques:

- Serrures: EN 12209;
- Poignées: EN 1906;
- Charnières: EN 1935.

2.2 Test de Sécurité:

- Serrures: UL Listing et SKG***.

2.3 Tests Chimiques

- ISO 9227:2006 (Brouillard Salin).

3. Nettoyage et traitements

Pour conserver l'acier inoxydable ou le laiton (avec des finitions polies ou satinées) avec un aspect toujours attrayant, ceux-ci devront être nettoyés avec un chiffon doux humidifié avec de l'eau.

En cas de nettoyage plus profond, utilisez à peine des produits spécifiques et appropriés à cet effet, qui garantissent le nettoyage, l'entretien, la réparation et la protection de l'acier inoxydable.

Nous conseillons l'utilisation de produits du genre «INOX CLEANER» de la marque «DELMET». NE JAMAIS utiliser de produits chimiques ou abrasifs sur la superficie en acier inoxydable ou en laiton.

4. Garantie

4.1 Garantie Mécanique: Sauf disposition contraire mentionné ci-dessous, l'ATZ™ garantit à l'acheteur final que tout produit sera libre de défauts/défectuositésmécaniques, à condition que l'acheteur respecte les recommandations d'installation et entretien qui accompagnent les produits ATZ™, et qu'il n'y ait aucun type de modification d'ordrephysiqueet mécanique au produit, avant et pendant le montage.

4.2 Garantie de Finition: Sauf disposition contraire mentionné ci-dessous, l'ATZ™ garantit à l'acheteur final que tout produit sera libre de défauts/défectuosités. Le produit a une garantie de 5 ans conformément à l'usage normal. La finition des produits en acier inoxydable (AISI 304 ou 316) peut être atteinte, menant à l'éventuelle apparition de «tâches rouges ou marron», si les produits sont fréquemment soumis à des agents chimiques, air marin, pluies acides ou d'autres agents de pollution externe.

Ces tâches devront être évitées, utilisant de soin au moment de l'application et avec un entretien et nettoyage réguliers.

Ces modifications dans la finition ne sont pas considérées défauts/défectuosités de fabrication et ne sont pas prises en chargepar cette garantie, étant seulement le reflet de l'usure normale du produit.

La reproduction totale ou partielle de ce catalogue peut être effectué uniquement avec l'approbation préalable de ATZ™.

2. Normas y Reglamentos

ATZ™ es una empresa certificada con el Sistema de Gestión de Calidad NP EN ISO 9001:2008.

Cuando sea aplicable, para garantizar la calidad de sus productos antes de introducirlos en el mercado, ATZ™ hace rigurosas pruebas internas y externas (por laboratorios independientes y autorizados), recorriendo a normas europeas o norte americanas aplicables de acuerdo con cada caso. A saber:

2.1 Pruebas Mecánicas

- Cerraduras: EN 12209;
- Manillas: EN 1906;
- Bisagras: EN 1935.

2.2 Pruebas de Seguridad:

- Cerraduras: UL Listing y SKG***.

2.3 Pruebas Químicas

- ISO 9227:2006 (Niebla Salina)

3. Limpieza y cuidados

Para mantener el acero inoxidable o el latón (con acabado pulido o satinado) con un aspecto atractivo debe limpiarse con un trapo suave humedecido con agua.

Cuando sea necesaria una limpieza más profunda, deben utilizarse productos específicos y adecuados para garantizar la limpieza, el mantenimiento, la reparación y protección del acero inoxidable. Se recomienda el uso de productos como "INOX FILTRO" de la marca "DELMET". NUNCA utilice productos químicos o abrasivos en la superficie de acero inoxidable o latón.

4. Garantía

4.1 Garantía Mecánica: A menos que se especifique lo contrario de lo abajo mencionado, ATZ™ garantiza al comprador final que todo el producto estará libre de defectos mecánicos, siempre que el comprador cumpla con las instrucciones de instalación y mantenimiento que acompañan los productos ATZ™, y que no haya ningún tipo de modificación física o mecánica en el producto antes y durante el montaje.

4.2 Garantía de Acabado: A menos que se especifique lo contrario de lo abajo mencionado, ATZ™ garantiza al comprador final que todo el producto estará libre de defectos. El producto tiene una garantía de 5 años en condiciones de uso normal. El acabado de los productos de acero inoxidable (AISI 304 o 316) puede ser atacado, lo que lleva a la eventual manifestación de "manchas rojas o marrones", si se somete a menudo a la presencia de agentes químicos, brisa marina, lluvia ácida o de otros agentes contaminantes externos. Estas manchas deben ser evitadas mediante algunos cuidados en su aplicación, un mantenimiento y una limpieza periódicas. Estos cambios en el acabado no se consideran defectos de fabricación y no están cubiertos por esta garantía, ya que sólo reflejan el desgaste normal del producto.

La reproducción total o parcial de este catálogo se puede hacer solamente con la aprobación previa de ATZ™.

2. Normas e Regulamentos

ATZ™ é uma empresa certificada com o Sistema de Gestão da Qualidade NP EN ISO 9001:2008.

Quando aplicável, para garantir a qualidade dos seus produtos antes de os lançar no mercado, a ATZ™ faz rigorosos ensaios, quer internos quer externos (por laboratórios independentes e credenciados), recorrendo às normas europeias ou norte americanas aplicáveis consoante o caso. A saber:

2.1 Ensaios Mecânicos:

- Fechaduras: EN 12209;
- Puxadores: EN 1906;
- Dobradiças: EN 1935.

2.2 Ensaios de Segurança:

- Fechaduras: UL Listing e SKG***.

2.3 Ensaios Químicos

- ISO 9227:2006 (Nevoeiro Salino).

3. Limpeza e cuidados

Para manter o aço inoxidável ou o latão (com acabamentos polido ou satinado) com uma aparência sempre atraente os mesmos deverão ser limpos com um pano macio e humedecido com água.

Quando for necessário uma limpeza mais profunda, utilize produtos específicos e adequados, que garantam a limpeza, manutenção, reparação e proteção do aço inox. Aconselhamos a utilização de produtos tipo "INOX CLEANER" da marca "DELMET". NUNCA utilize produtos químicos ou abrasivos na superfície do aço inox ou do latão.

4. Garantia

4.1 Garantia Mecânica: Salvo disposição em contrário abaixo mencionada, a ATZ™ garante ao comprador final (comprador) que todo o produto será livre de defeitos mecânicos, desde que, o comprador ocupe as instalações originais, em que foram montadas as nossas ferragens.

4.2 Garantia de Acabamentos: Salvo disposição em contrário abaixo mencionada, a ATZ™ garante ao comprador que a mesma será livre de defeitos. O produto possui uma garantia de 5 anos de acordo com o uso normal. O acabamento dos produtos em aço inox (AISI 304 ou 316) pode ser atacado, levando à eventual manifestação de "manchas vermelhas ou castanhas", se for frequentemente submetido a agentes químicos, ar marinho, chuvas ácidas ou outros agentes de poluição externa. Estas manchas deverão ser evitadas com cuidados na aplicação e com uma manutenção e limpeza regular. Estas alterações no acabamento não são consideradas defeitos de fabrico e não estão cobertas por esta garantia, refletem apenas o desgaste normal do produto.

A reprodução total ou parcial deste catálogo só pode ser feita com a aprovação prévia da ATZ™.

Table of Contents | Table des Matières | Tabla de Contenidos | Índice Remissivo

REF.	DESCRIPTION DESCRIPTION DESCRIPCIÓN DESCRIÇÃO	PAG.
15 - 21	Key Escutcheons Entrées de Clef Bocallaves Espelhos Entrada de Chave	16
30 - 37	Key Escutcheons Entrées de Clef Bocallaves Espelhos Entrada de Chave	16
110 112 114 115 118	Adaptors for Passage Latches Adaptateur por Serrures de Passage Adaptadores para Cerraduras de Paso Adaptadores para Fechos de Passagem	69
111 113 116 117	Adaptors for Private Latches Adaptateur por Serrures Privée Adaptadores para Cerraduras Privadas Adaptadores para Fechos Privados	70
1000 - 1007 1030	Latches Serrures Cerraduras Fechos	68
1020 - 1023	Deadbolts Pênes Domantes Pestillos Muertos Trincos Mortos	67
1061 1061.SP 1062 1062.SP	Door Locks SKG** - Entry - Series 1060 Serrures SKG** pour Porte - Entrée- Série 1060 Cerraduras SKG** para Puertas - Entrada - Serie 1060 Fechaduras SKG** para Portas - Entrada Série 1060	45
1063 1063.SP 1064	Door Locks SKG** - Entry - Series 1060 Serrures SKG** pour Porte - Entrée- Série 1060 Cerraduras SKG** para Puertas - Entrada - Serie 1060 Fechaduras SKG** para Portas - Entrada Série 1060	46
1090 1098	Magnetic Door Locks - Interior - Series 1090 Serrures Magnétiques - Intérieures - Série 1090 Cerraduras Magnéticas - Interior - Serie 1090 Fechaduras Magnéticas - Interior - Série 1090	55
1104 1107	Door Locks - Entry - Series 1100 Serrures pour Porte - Entrée- Série 1100 Cerraduras para Puertas - Entrada - Serie 1100 Fechaduras para Portas - Entrada Série 1100	41
1105 1112	Door Locks - Entry - Series 1100 Serrures pour Porte - Entrée- Série 1100 Cerraduras para Puertas - Entrada - Serie 1100 Fechaduras para Portas - Entrada Série 1100	42
1140 1141 1143 1144 1145 1147	Door Locks - Entry - Series 1140 Serrures pour Porte - Entrée - Série 1140 Cerraduras para Puertas - Entrada - Serie 1140 Fechaduras para Portas - Entrada - Série 1140	44
1150 - 1157	Door Locks - Entry - Series 1150 Serrures pour Porte - Entrée - Série 1150 Cerraduras para Puertas - Entrada - Serie 1150 Fechaduras para Portas - Entrada - Série 1150	37
1159	Door Locks - Entry - Series 1150 Serrures pour Porte - Entrée - Série 1150 Cerraduras para Puertas - Entrada - Serie 1150 Fechaduras para Portas - Entrada - Série 1150	38
1161 - 1162	Door Locks - Interior - Series 1150 Serrures pour Porte - Intérieur - Série 1150 Cerraduras para Puertas - Interior - Serie 1150 Fechaduras para Portas - Interior - Série 1150	38
1171 - 1175	Sliding Door Locks Serrures Portes Couissantes Cerraduras para Puertas Corredizas Fechaduras para Portas de Correr	62
1180 - 1183 1188 - 1191	Door Locks - Interior - Series 1180 Serrures pour Porte - Intérieur - Série 1180 Cerraduras para Puertas - Interior - Serie 1180 Fechaduras para Portas - Interior - Série 1180	55
1184 - 1187 1194 1195	Door Locks - Interior - Series 1180 Serrures pour Porte - Intérieur - Série 1180 Cerraduras para Puertas - Interior - Serie 1180 Fechaduras para Portas - Interior - Série 1180	56
1200 - 1233 1240 - 1268	Interior Latch Sets - Passage Intérieur Kit avec Serrure de Passage Conjunto de Interior con Cerradura de Paso Conjunto de Interior com Fecho de Passagem	95
1275 - 1278	Interior Latch Sets - Passage Intérieur Kit avec Serrure de Passage Conjunto de Interior con Cerradura de Paso Conjunto de Interior com Fecho de Passagem	96
1290 - 1297	Interior Latch Sets - Passage Intérieur Kit avec Serrure de Passage Conjunto de Interior con Cerradura de Paso Conjunto de Interior com Fecho de Passagem	96
1310 - 1343	Interior Latch Sets - Private Intérieur Kit avec Serrure Privée Conjunto de Interior con Cerradura Privada Conjunto de Interior com Fecho Privado	95
1360 - 1363	Interior Latch Sets - Passage Intérieur Kit avec Serrure de Passage Conjunto de Interior con Cerradura de Paso Conjunto de Interior com Fecho de Passagem	96
1370 - 1377	Interior Latch Sets - Passage Intérieur Kit avec Serrure de Passage Conjunto de Interior con Cerradura de Paso Conjunto de Interior com Fecho de Passagem	96
1385 - 1388	Interior Latch Sets - Private Intérieur Kit avec Serrure Privée Conjunto de Interior con Cerradura Privada Conjunto de Interior com Fecho Privado	96
1400 - 1407	Interior Latch Sets - Private Intérieur Kit avec Serrure Privée Conjunto de Interior con Cerradura Privada Conjunto de Interior com Fecho Privado	96
1410 - 1414 1410S - 1414S	Interior Latch Sets - Passage Intérieur Kit avec Serrure de Passage Conjunto de Interior con Cerradura de Paso Conjunto de Interior com Fecho de Passagem	97
1420 - 1422	Interior Latch Sets - Passage Intérieur Kit avec Serrure de Passage Conjunto de Interior con Cerradura de Paso Conjunto de Interior com Fecho de Passagem	97
1430 - 1434 1430S - 1434S	Interior Latch Sets - Private Intérieur Kit avec Serrure Privée Conjunto de Interior con Cerradura Privada Conjunto de Interior com Fecho Privado	97
1440 - 1442	Interior Latch Sets - Private Intérieur Kit avec Serrure Privée Conjunto de Interior con Cerradura Privada Conjunto de Interior com Fecho Privado	97
1451 1472	Entry-Sets with Latches and Deadbolts Kit Entrée avec Serrures et Pênes Conjuntos de Entrada con Cerraduras y Pestillos Conjuntos de Entrada com Fechos e Trincos	84
1502 1522 1582 1602	Entry-Sets with Lock 1100 Series Kit Entrée avec Serrure Série 1100 Conjuntos de Entrada con Cerradura Serie 1100 Conjuntos de Entrada com Fechadura Série 1100	78
1542 1562	Entry-Sets with Lock 1100 Series Kit Entrée avec Serrure Série 1100 Conjuntos de Entrada con Cerradura Serie 1100 Conjuntos de Entrada com Fechadura Série 1100	76
1620 1630 1640	Entry-Sets with Lock 1100 Series Kit Entrée avec Serrure Série 1100 Conjuntos de Entrada con Cerradura Serie 1100 Conjuntos de Entrada com Fechadura Série 1100	79
1700 1722 1740 1762	Entry-Sets with Lock 1150 Series Kit Entrée avec Serrure Série 1150 Conjuntos de Entrada con Cerradura Serie 1150 Conjuntos de Entrada com Fechadura Série 1150	72
1782 1802	Entry-Sets with Lock 1150 Series Kit Entrée avec Serrure Série 1150 Conjuntos de Entrada con Cerradura Serie 1150 Conjuntos de Entrada com Fechadura Série 1150	74
1810 1820 1830	Entry-Sets with Lock 1140 Series Kit Entrée avec Serrure Série 1140 Conjuntos de Entrada con Cerradura Serie 1140 Conjuntos de Entrada com Fechadura Série 1140	81
1842 1852 1862 1872	Entry-Sets with Lock 1140 Series Kit Entrée avec Serrure Série 1140 Conjuntos de Entrada con Cerradura Serie 1140 Conjuntos de Entrada com Fechadura Série 1140	82
1900 1910 1920 1930 1940 1950	Interior Sets with Locks 1180 Series Kit Intérieur avec Serrures Série 1180 Conjuntos de Interior con Cerraduras Serie 1180 Conjuntos de Interior com Fechaduras Série 1180	92
2000 - 2016	Door Levers - Tube Line - Lever Only Poignées Pour Porte - Ligne Tube - Seulement Poignée Manillas Para Puertas - Linea Tube - Solamente Manilla Puxadores para Portas - Linha Tube - Apenas Muleta	9
2110M-2112M	Door Levers - Tube Line - Certified Adaptor Poignées Pour Porte - Ligne Tube - Adaptateur Certifié Manillas Para Puertas - Linea Tube - Adaptador Certificado Puxadores para Portas - Linha Tube - Adaptador Certificado	10
2040 - 2046	Door Levers - Solid Line - Lever Only Poignées Pour Porte - Ligne Solid - Seulement Poignée Manillas Para Puertas - Linea Solid - Solamente Manilla Puxadores para Portas - Linha Solid - Apenas Muleta	7
2047 - 2053	Door Levers - Solid Line - Lever Only Poignées Pour Porte - Ligne Solid - Seulement Poignée Manillas Para Puertas - Linea Solid - Solamente Manilla Puxadores para Portas - Linha Solid - Apenas Muleta	8
2054 - 2056	Door Levers - Square Line - Lever Only Poignées Pour Porte - Ligne Square - Seulement Poignée Manillas Para Puertas - Linea Square - Solamente Manilla Puxadores para Portas - Linha Square - Apenas Muleta	6
2070 - 2075	Door Knobs - Knobs Only Boutons de Porte - Seulement Boutons Pomos para Puertas - Solamente Pomos Puxadores Redondos para Portas - Apenas Puxadores	14
2090 - 2094	Door Levers - Square Line - Lever Only Poignées Pour Porte - Ligne Square - Seulement Poignée Manillas Para Puertas - Linea Square - Solamente Manilla Puxadores para Portas - Linha Square - Apenas Muleta	11
2085 - 2097	Door Levers - Combi Line - Lever Only Poignées Pour Porte - Ligne Combi - Seulement Poignée Manillas Para Puertas - Linea Combi - Solamente Manilla Puxadores para Portas - Linha Combi - Apenas Muleta	11

REF.	DESCRIPTION DESCRIPTION DESCRIPCIÓN DESCRIÇÃO	PAG.
2110 - 2115	Door Levers - Tube Line - Ø52mm Rose Poignées Pour Porte - Ligne Tube - Rosage Ø52mm Manillas Para Puertas - Línea Tube - Roseta Ø52mm Puxadores para Portas - Linha Tube - Roseta Ø52mm	9
2125 - 2129	Door Levers - Tube Line - Ø52mm Rose Poignées Pour Porte - Ligne Tube - Rosage Ø52mm Manillas Para Puertas - Línea Tube - Roseta Ø52mm Puxadores para Portas - Linha Tube - Roseta Ø52mm	10
2140 - 2146	Door Levers - Solid Line - Ø52mm Rose Poignées Pour Porte - Ligne Solid - Rosage Ø52mm Manillas Para Puertas - Línea Solid - Roseta Ø52mm Puxadores para Portas - Linha Solid - Roseta Ø52mm	7
2147 - 2153	Door Levers - Solid Line - Ø52mm Rose Poignées Pour Porte - Ligne Solid - Rosage Ø52mm Manillas Para Puertas - Línea Solid - Roseta Ø52mm Puxadores para Portas - Linha Solid - Roseta Ø52mm	8
2170 - 2173 2230 - 2231	Door Knobs Boutons de Porte Pomos para Puertas Puxadores Redondos para Portas	14
2190 - 2194	Door Levers - Combi Line - Ø52mm Rose Poignées Pour Porte - Ligne Combi - Rosage Ø52mm Manillas Para Puertas - Línea Combi - Roseta Ø52mm Puxadores para Portas - Linha Combi - Roseta Ø52mms	11
2195 - 2197	Door Levers - Combi Line - Ø52mm Rose Poignées Pour Porte - Ligne Combi - Rosage Ø52mm Manillas Para Puertas - Línea Combi - Roseta Ø52mm Puxadores para Portas - Linha Combi - Roseta Ø52mms	12
2210 - 2214	Door Levers - Combi Line - Ø52mm Rose Poignées Pour Porte - Ligne Combi - Rosage Ø52mm Manillas Para Puertas - Línea Combi - Roseta Ø52mm Puxadores para Portas - Linha Combi - Roseta Ø52mm	6
2220 - 2222	Door Levers - Square Combi Line - Lever Only Poignées Pour Porte - Ligne Square Combi - Seulement Poignée Manillas Para Puertas - Línea Square Combi - Solamente Manilla Puxadores para Portas - Linha Square Combi - Apenas Muleta	12
2340 - 2367	Door Levers - Oval Line Poignées Pour Porte - Ligne Oval Manillas para Puertas - Línea Oval Puxadores para Portas - Linha Oval	18
2380 - 2407	Window Levers - Oval Line Poignées Pour Fenêtre - Ligne Oval Manillas para Ventanas - Línea Oval Puxadores Cremone para Janelas - Linha Oval	18
2420 - 2656	Door Levers with Plates - Interior Doors Poignées avec Ecussons - Portes Intérieures Manillas con Escudo - Puertas Interiores Puxadores com Placas - Portas Interiores	21
2660 - 2896	Door Levers with Plates - Interior Doors Poignées avec Ecussons - Portes Intérieures Manillas con Escudo - Puertas Interiores Puxadores com Placas - Portas Interiores	20
2900 - 3130	Door Levers with Plates - Interior Doors Poignées avec Ecussons - Portes Entrée Manillas con Escudo - Puertas Interiores Puxadores com Placas - Portas Interiores	22
3140 - 3216	Door Levers with Plates - Entry Doors Poignées avec Ecussons - Portes Entrée Manillas con Escudo - Puertas Entrada Puxadores com Placas - Portas Entrada	25
3220 - 3312	Door Levers with Plates - Entry Doors Poignées avec Ecussons - Portes Entrée Manillas con Escudo - Puertas Entrada Puxadores com Placas - Portas Entrada	26
3320 - 3332	Door Levers with Plates - Commercial Application Poignées avec Ecussons - Application Commerciale Manillas con Escudo - Aplicación Comercial Puxadores com Placas - Aplicação Comercial	26
3340 - 3372	Door Levers with Plates - Entry Doors Poignées avec Ecussons - Portes Entrée Manillas con Escudo - Puertas Entrada Puxadores com Placas - Portas Entrada	27
3580 - 3602	Door Levers with Plates - Entry Doors Poignées avec Ecussons - Portes Entrée Manillas con Escudo - Puertas Entrada Puxadores com Placas - Portas Entrada	28
3400 - 3555	Door Levers with Plates - Interior Doors Poignées avec Ecussons - Portes Intérieures Manillas con Escudo - Puertas Interiores Puxadores com Placas - Portas Interiores	23
3730 - 3714	Door Levers Half Dummy System Poignées pour Porte Système Fixe Simple Manillas para Puertas Sistema Fijo Simple Puxadores para Portas Sistema Fijo Simples	15
3750 - 3765	Door Levers Full Dummy System Poignées pour Porte Système Fixe Paire Manillas para Puertas Sistema Fijo Par Puxadores para Portas Sistema Fijo Par	15
3800 - 3803 3810	Deadbolt Sets Kit de Bague avec pènes Conjuntos de Cilindros com pestillos Conjuntos Cilindros com Trincos	94
3900 - 3907	Privacy Button Sets Kits de Boutons Privés Conjunto de Botones Privados Conjunto de Botões Privados	98
3910 - 3915	Sliding Door Sets Kit pour Portes Coulissantes Conjuntos Puertas Corredizas Conjuntos Portas de Correr	100
3918 - 3919	Embed Knob for Sliding Door Locks Bouton à encastrer pour Serrures Portes Coulissantes Botón de Embutir para Cerraduras Puertas Corredizas Dedais para Fechaduras Portas de Correr	63
3920 - 3921 3930 - 3933	Privacy Buttons Boutons Privée Botones Privados Botões Privados	57
3922 - 3925	Flush pulls for Sliding Door Locks Cuvette à encastrer pour Serrures Portes Coulissantes Tiradores de Embutir para Cerraduras Puertas Corredizas Conchas de Embutir para Fechaduras Portas de Correr	63
3934 - 3937	Privacy Buttons Boutons Privée Botones Privados Botões Privados	58
3940 - 3942 3946	Cylinders for Exterior Locks Cylindre pour Serrures Extérieur Cilindros para Cerraduras Exterior Cilindros para Fechaduras Exterior	46
3943 - 3944	Cylinders for Exterior Locks Cylindre pour Serrures Extérieur Cilindros para Cerraduras Exterior Cilindros para Fechaduras Exterior	47
3945	Cylinder for Sliding Door Locks Cylindre pour Serrures Portes Coulissantes Cilindro para Cerraduras Puertas de Corredizas Cilindro para Fechaduras Portas de Correr	63
3951	Round Cylinders for Exterior Locks - Series 1150 Cylindre Ronde pour Serrures Extérieur - Série 1150 Cilindros Redondos para Cerraduras Exterior - Serie 1150 Cilindros Redondos para Fechaduras Exterior - Série 1150	38
3952	Round Cylinders for Interior Locks - Series 1150 Cylindre Ronde pour Serrures Intérieur - Série 1150 Cilindros Redondos para Cerraduras Interior - Serie 1150 Cilindros Redondos para Fechaduras Interior - Série 1150	60
3960	Colar Set for Exterior Locks Bague pour Serrures Exterior Colar para Cerraduras Exterior Colar para Fechaduras Exterior	48
3970 - 3973	Sliding Door Sets Kit pour Portes Coulissantes Conjuntos Puertas Corredizas Conjuntos Portas de Correr	99
3975 - 3978	Privacy Buttons for Sliding Door Locks Boutons Privée pour Serrures Portes Coulissantes Botones Privados para Cerraduras Puertas Corredizas Botões Privados para Fechaduras Portas de Correr	64
4002 4011 - 4013 4022 4031 - 4033 4040 - 4042	Hinges Charnières Bisagras Dobradiças	118
4040 - 4042 4050 - 4052 4070 - 4072 4025 - 4077	Hinges Charnières Bisagras Dobradiças	124
4080 - 4082 4090 - 4091	Hinges Charnières Bisagras Dobradiças	124
7000 - 7063	Cabinet Knobs Boutons de Meubles Tiradores para Muebles Puxadores de Móveis	118
7200 - 7243 7260 - 7303 7320 - 7325 7340 - 7382	Cabinet Pulls Poignées de Meubles Tiradores para Muebles Puxadores de Móveis	119
7400 - 7405 7420 - 7445 7460 - 7485	Cabinet Pulls Poignées de Meubles Tiradores para Muebles Puxadores de Móveis	120
7500 - 7502	Cabinet Pulls Poignées de Meubles Tiradores para Muebles Puxadores de Móveis	121
7505 - 7507	Cabinet Pulls Poignées de Meubles Tiradores para Muebles Puxadores de Móveis	121
7600 - 7605 7610 - 7613 7620	Door Stops Butées de Porte Topes para Puertas Batentes de Porta	122
8000 - 8008 8020 - 8028 8040 - 8042	Door Pulls Poignées pour Portes Asas para Puertas Asas para Portas	108
8050 - 8052 8060 - 8062 8070 - 8078	Door Pulls Poignées pour Portes Asas para Puertas Asas para Portas	109
8090 - 8106 8110 - 8112 8120 - 8126	Door Pulls Poignées pour Portes Asas para Puertas Asas para Portas	110
8140 - 8141 8150 - 8151 8160 - 8162	Door Pulls Poignées pour Portes Asas para Puertas Asas para Portas	111
8170 8180 8190 - 8192 8210 - 8221	Door Pulls Poignées pour Portes Asas para Puertas Asas para Portas	112
8182 - 8186 8250	Door Pulls Poignées pour Portes Asas para Puertas Asas para Portas	113
8300 8305 8310 - 8312 8320 - 8322 8330 - 8332	Door Pulls - Accessories Poignées pour Portes - Accessoires Asas para Puertas - Accesorios Asas para Portas - Accesorios	114
8400 8410	Dummy Door Pulls Poignées Fixe pour Porte Manillas Fijas para Puertas Puxadores Fixos para Portas	23
9000 - 9015	Sign Plates Signalétique Señalética Sinalética	12

ATZ™

Unlocking Solutions



“No mundo dos negócios, não é o peixe maior que come o mais pequeno, mas sim o mais rápido que come o mais lento.”

“In the business world, it is not the biggest fish who eats the smallest, but the fastest who eats the slowest.”


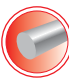





“En el mundo de los negocios, no es el pez más grande que se come al más pequeño, pero más rápido, que se come al lento.”

Joaquim Cruz (Chairman)



-  Latch bolt w/ anti-friction Trigger
Pêne avec amortisseur
Pestillo amortiguador
Trinco amortecedor
-  Reversible Latch bolt
Pêne réversible
Pestillo reversible
Trinco Reversível
-  Anti drilling protection
Protection anti-perforation
Protección anti-perforación
Proteção anti-perfuração
-  Emergency Egress
Ouverture d'urgence
Abertura de emergência
Abertura de emergência
-  Anti Saw protection
Protection anti-sciage
Protección anticorte
Proteção anti-corte

-  Squared Corners
Chants droits
Cantos Rectos
Cantos Rectos
-  Rounded Corners
Chants arrondis
Cantos Redondos
Cantos Redondos
-  Fully Functional Lever/ Lever
FMobile/Mobile
Móvil/ Móvil
Móvil/ Móvil
-  Dummy/ Lever
Fixe/Mobile
Fijo / Móvil
Fijo/ Móvil
-  Flush
À encastrer
De embutir
De embutir
-  No Key
Sans entrée
Sin Entrada
Sem entrada
-  Universal Key Entry
Entrée universelle
Entrada universal
Entrada universal
-  Euro type Cylinder Entry
Entrée de cylindre
Entrada de cilindro
Entrada de cilindro
-  Privacy button entry
Entrée de bouton W.C.
Entrada de botón W.C.
Entrada de botão W.C.
-  Dopia Entry
Entrée Dopia
Entrada Dopia
Entrada Dopia

-  In tube
En tubo
En tubo
Em tubo
-  Solid
Massif
Macizo
Maciço
-  Stainless Steel
Acier Inox
Acero Inoxidable
Aço Inox
-  Brass
Laiton
Latón
Latão
-  Chromed / Polished
Poli/ Chromé
Pulido / Cromado
Polido / Cromado
-  Satin
Satiné
Satinado
Satinado
-  Combi Finish - Polished/ Satined
Mixte - Poli/ Satiné
Combinado - Pulido/ Satinado
Combinado - Polido/ Satinado

www.atz.pt

Lugar de Vales
Mourisca do Vouga
3754-901 Águeda
PORTUGAL

t: +351 234 630 630
f: +351 234 630 632
e: geral@atz.pt

ATZ™

Unlocking Solutions



www.atz.pt

Lugar de Vales
Mourisca do Vouga
3754-901 Águeda
PORTUGAL

t: +351 234 630 630
f: +351 234 630 632
e: geral@atz.pt



Cofinanciado por:

