

The OLI logo is positioned in the top right corner of the page. It features a stylized white 'O' with a small circle inside, followed by the letters 'LI' in a bold, sans-serif font. The background of the entire page is a photograph of a modern bathroom with white marble walls and a white toilet and sink.

TABELA DE PREÇOS
CATÁLOGO GERAL 2023

O CONTRIBUTO DA CASA DE BANHO PARA A SUSTENTABILIDADE HÍDRICA

A água é hoje um recurso escasso. Tornou-se nas últimas décadas um bem de extrema importância económica, mas acima de tudo ambiental. As alterações climáticas acentuaram o fenómeno de desregulação hídrica, por isso a utilização racional da água tornou-se uma prioridade.

Essa preocupação está no ADN da OLI. Produtos que são pensados desde a sua conceção à sua produção, para contribuir para uma efetiva sustentabilidade hídrica. Mais eficiência, menos desperdício e uma utilização mais consciente da água.



COMO POUPAR ÁGUA NO SEU SISTEMA DE AUTOCLISMO



DESCARGA DUPLA

Combinando uma válvula eficiente e uma placa de comando com opção de meia descarga e descarga completa.



4/2 L

A combinação de um autoclismo regulado para descargas de 4 litros (descarga completa) e 2 litros (meia descarga) com uma sanita eficaz e adequada para o efeito, traduz-se numa poupança imediata de água.

POUPANÇA DE 2L*

Descarga completa

POUPANÇA DE 1L*

Meia descarga



TANQUE COM 2 TORNEIRAS DE ENTRADA

Este autoclismo distingue-se por ter duas torneiras de entrada de água na sua arquitetura. Uma para a água potável da rede e outra para água não potável concebida para águas da chuva⁽¹⁾ mas aplicável a outras águas (captações de furos ou poços) desde que límpidas e filtradas⁽²⁾. Desta forma é possível reutilizar a água da chuva nas descargas de autoclismo poupando água potável fundamental para o consumo humano. Permite uma utilização mais eficiente do recurso hídrico e uma poupança na fatura da água.

POUPE 100%

DE ÁGUA POTÁVEL NAS DESCARGAS DO AUTOCLISMO
Ligação exclusiva a uma segunda fonte de água^(1,2)

POUPE 50%

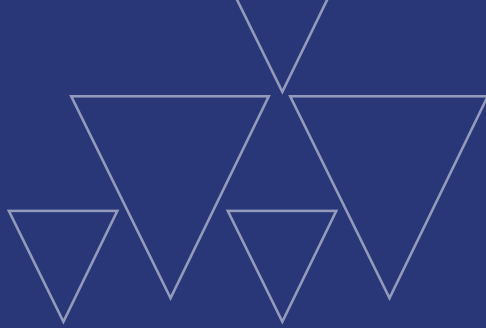
DE ÁGUA POTÁVEL NAS DESCARGAS DO AUTOCLISMO
Ligação à água da rede + Ligação a uma segunda fonte de água^(1,2)

* Em comparação com o autoclismo 6/3L.

⁽¹⁾ A utilização de um circuito interno para aproveitamento das águas da chuva deve obedecer a regulamentações legais sobre esse tipo de utilizações. O mesmo se aplica a águas provenientes de outras fontes tais como furos de captação água cujo enquadramento legal deverá ser respeitado. O funcionamento correto e eficaz do tanque carece que as águas utilizadas se apresentem límpidas e filtradas.

⁽²⁾ Consulte a ficha técnica do tanque de duas torneiras para mais especificações.





70%

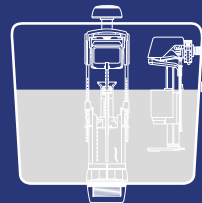
70% DO CONSUMO DE ÁGUA NUMA CASA ACONTECE NA CASA DE BANHO.

30%

30% DO CONSUMO DE ÁGUA NA CASA DE BANHO É FEITA COM AS DESCARGAS DE AUTOCLISMO



TORNEIRA DE BOIA NA POSIÇÃO FECHADA



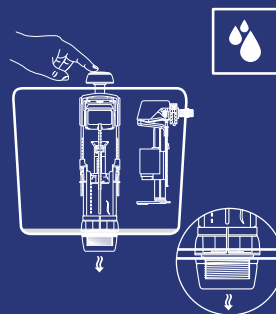
SISTEMA PLUS

Trata-se de um sistema criado pela OLI em que as toneiras de boia retardam a entrada de água no tanque para impedir que se gaste água a mais nas descargas. Enquanto a descarga ocorre não entra água nova no tanque. Isto permite poupar até 9 litros de água por dia^(*), o que corresponde a uma redução de 12% na fatura de água.

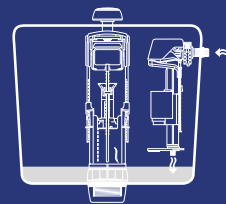
POUPE ATÉ 9L DE ÁGUA POR DIA^(*)

^(*)Tendo por referência a utilização média numa habitação familiar de 4 pessoas com autoclismos sem a tecnologia plus, com 18 descargas por dia nessa habitação. A poupança na fatura varia com as tarifas aplicadas em cada mercado.

MODO DE FUNCIONAMENTO DESCARGA COMPLETA

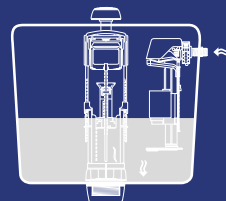
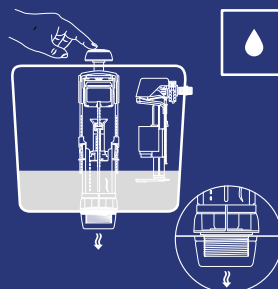


O tanque esvazia-se mais rapidamente que o mecanismo retardador, enquanto que a torneira de boia se mantém fechada.



Uma vez descarregada a água, a válvula de descarga fecha-se e o mecanismo retardador continua a drenar fazendo com que a torneira de boia se abra para encher o tanque.

MODO DE FUNCIONAMENTO MEIA DESCARGA





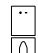




REFERENTE AO CATÁLOGO GERAL 2023
CÓDIGO C.0123.01-02.2023 - ZB0300000053

A OLI – Sistemas Sanitários, S.A. reserva-se o direito de proceder a alterações nos produtos desta tabela sem aviso prévio.
As informações e especificações desta tabela são válidas, salvo erros tipográficos.
As imagens de produto são apenas ilustrativas.
Os preços indicados não incluem IVA. Esta tabela anula os anteriores valores das outras publicações.

PRODUTOS	PÁGINA
 PLACAS DE COMANDO	
LESS IS MORE	10
INO-X 02	10
INO-X 06	10
OCEANIA MEC	10
OCEANIA MIA MEC	10
SLIM	10
SLIM INOX	11
GLAM OLIPURE	11
GLAM	11
GLOBE	11
PLAIN	11
BOUND	12
METAL	12
RIA	12
TRUMPET	12
BLINK	12
SM15	12
OCEANIA PNEU	12
OCEANIA MIA PENU	13
KARISMA	13
EASY DUAL	13
SPHERA	13
BOTÃO PÉ	13
ELECTRA III	13
eLINE	13
MOON	13
GLASSY	13
eAQUA URINOL	13
GLOBE URINOL	14
BLINK URINOL	14
SM15 URINOL	14
ACESSÓRIOS	14

ÍNDICE

PRODUTOS	PÁGINA
 AUTOCLISMOS INTERIORES	
OLI74 PLUS	15
OLI120 PLUS	18
EXPERT PLUS	20
QUADRA PLUS	21
OLI80	22
 GAMA EASY MOVE	
EASY MOVE SANITA	24
EASY MOVE LAVATÓRIO	24
ACESSÓRIOS	24
 MÓDULOS SANITÁRIOS	
QR-INOX	25
SEAL BOX	25
ACESSÓRIOS	25
 ESTRUTURAS	
SANITA SANITARBLOCK	26
SANITA AUTOPORTANTE	26
ESTRUTURA DE SANITA	26
URINOL SANITARBLOCK	26
ESTRUTURA EASY SANITARBLOCK	26
SEPARADOR DE URINOL	26
BIDÉ SIMFLEX	26
BIDÉ SANITARBLOCK	26
BIDÉ AUTOPORTANTE	26
LAVATÓRIO SIMFLEX	26
LAVATÓRIO SANITARBLOCK	26
LAVATÓRIO AUTOPORTANTE	27
ESTRUTURA DE DUCHE	27
ACESSÓRIOS	27
 AUTOCLISMOS EXTERIORES	
QUARZO	28
ONIX PLUS 2 EM1	28
ZAFFIRO	28
TIPO	28
OLISTYLE	28
ACESSÓRIOS	28


MECANISMOS

IVC100 PLUS	29
OLI ONE	29
UNIF	29
UNI BOTTOM	29
ATLAS	29
ATLAS CABOS	29
PUSH ECO	29
DECO CABOS	29
FAST START/STOP	29
KIT DESCARGA SIMPLES ENTRADA DE ÁGUA INFERIOR	29
ACESSÓRIOS	29


MISTURADORAS

OCEAN	30
ICE	30
SEA	30
RAIN	31
CLOUD	31
SNOW	32
LINE	32
SUNMATIC	33
UR-MATIC	33
ACESSÓRIOS	34


OLIFILO

X-WALL	36
BASIC	36
STANDARD	36
CERAMIC	36
SQUARE	36
ACESSÓRIOS	36


BASES DE DUCHE

BALANCE	37
LEANOX	38
SUPERFLAT	38
FLAT	39
ACESSÓRIOS	39


RADIADORES TOALHEIROS

TOALHEIRO ELÉTRICO OLICLIMA	40
TOALHEIRO ELÉTRICO ECOOL	40

ÍNDICE - PEÇAS DE SUBSTITUIÇÃO

PRODUTOS

PÁGINA



PLACAS DE COMANDO

LESS IS MORE	42
ELINE	42
MOON	43
TRUMPET	43
KARISMA	43
GLASSY	44
SM15	44
INO-X	45
BLINK	45
SEAMLESS	45
GLOBE	46
GLAM	46
OCEANIA	47
SLIM	47
METAL	48
RIA	48
BOUND	49
PLAIN	49
ELECTRA III	49
GLOBE URINOL	50
EAQUA URINOL	50
BLINK URINOL	51
SM15 URINOL	51
PNEUMÁTICOS	51








AUTOCLISMOS INTERIORES

OLI120 PLUS	52
OLI74 PLUS	54
HAPPY AIR / HAPPY AIR PLUS	55
EXPERT PLUS	56
OLI80	57
QUADRA PLUS	58



GAMA EASY MOVE

EASY MOVE SANITA	59
EASY MOVE LAVATÓRIO	60

PRODUTOS	PÁGINA
	MÓDULOS SANITÁRIOS
	SEAL BOX 61
	QR-INOX 62
	ESTRUTURAS
	ESTRUTURA DUPLA OLI120 PLUS SANITA URINOL / LAVATÓRIO 63
	ESTRUTURA DUPLA OLI74 PLUS SANITA / SANITA 64
	ESTRUTURA SIMFLEX 65
	ESTRUTURA SANITARBLOCK 66
	ESTRUTURAS BIDÉ E LAVATÓRIO 67
	ESTRUTURAS URINOL 68
	ESTRUTURA SANITA PARA FLUXÓMETRO 69
	ESTRUTURA DUCHE 69
	AUTOCLISMOS EXTERIORES
	QUARZO 70
	ONIX PLUS 2 EM1 71
	ZAFFIRO 72
	TIPO 73
	OLISTYLE 74
	MECANISMOS
	UNIF 75
	IVC100 PLUS 75
	AZOR PLUS 75
	AZOR 75
	AZOR SILENT 75
	NANO NANO PLUS OLI ONE 75
	FAST START STOP 76
	ECO TIRETTE 76
	HANDLE 76
	PUSH ECO 76
	ATLAS 76
	ATLAS CABOS DECO CABOS 76
	MODELOS DESCONTINUADOS 77

**PLACAS DE COMANDO**

PÁG.		CÓDIGO	DESCRIÇÃO			PVP
16		CG79000883524	LESS IS MORE AÇO INOX POLIDO	16	320	131.00 €
16		CG79000883525	LESS IS MORE AÇO INOX ESCOVADO	16	320	131.00 €
16		CG79000883526	LESS IS MORE AÇO INOX LACADO BRANCO MATE	16	320	128.00 €
16		CG79000883527	LESS IS MORE AÇO INOX LACADO PRETO MATE	16	320	128.00 €
17		DA01000660002	INO-X 02 AÇO INOX POLIDO	-	-	235.00 €
17		DA01000661002	INO-X 02 AÇO INOX ESCOVADO	-	-	235.00 €
17		DA01000660006	INO-X 06 AÇO INOX POLIDO	-	-	240.00 €
17		DA01000661006	INO-X 06 AÇO INOX ESCOVADO	-	-	240.00 €
18		CG40000054554	OCEANIA MECÂNICA VIDRO BRANCO	16	320	184.00 €
18		CG40000054557	OCEANIA MECÂNICA VIDRO PRETO	16	320	184.00 €
18		CG40000054561	OCEANIA MECÂNICA AÇO INOX POLIDO	16	320	121.00 €
18		CG40000054564	OCEANIA MECÂNICA AÇO INOX ESCOVADO	16	320	121.00 €
18		CG40000882412	OCEANIA MECÂNICA AÇO INOX ESCOVADO OURO	16	320	132.00 €
18		CG40000054563	OCEANIA MIA MECÂNICA	16	320	160.00 €
19		CG23000010195	SLIM BRANCO	34	680	56.00 €
19		CG23000886943	SLIM BRANCO MATE	34	680	56.00 €
19		CG23000010196	SLIM CROMADO	34	680	70.00 €
19		CG23000010197	SLIM MATE	34	680	70.00 €


PLACAS DE COMANDO

PÁG.		CÓDIGO	DESCRIÇÃO			PVP
19		CG23000886040	SLIM PRETO MATE	34	680	75.00 €
19		CG23000886947	SLIM CINZA MATE	34	680	75.00 €
19		CG23000154962	SLIM OURO	34	680	110.00 €
19		CG23000057141	SLIM AÇO INOX ESCOVADO	14	560	96.00 €
20		CG45000139178	GLAM BRANCO OLIPURE*	20	400	70.00 €
20		CG45000139179	GLAM CROMADO OLIPURE*	20	400	90.00 €
20		CG45000139180	GLAM MATE OLIPURE*	20	400	90.00 €
20		CG45000139181	GLAM PRETO SOFT-TOUCH OLIPURE*	20	400	90.00 €
20		CG45000139184	GLAM BRANCO	34	680	56.00 €
20		CG45000139185	GLAM CROMADO	34	680	70.00 €
20		CG45000139186	GLAM MATE	34	680	70.00 €
20		CG45000139187	GLAM PRETO SOFT-TOUCH	34	680	75.00 €
21		CG47000152949	GLOBE BRANCO	34	680	56.00 €
21		CG47000152950	GLOBE CROMADO	34	680	70.00 €
21		CG47000152951	GLOBE MATE	34	680	70.00 €
21		CG47000152952	GLOBE PRETO SOFT-TOUCH	34	680	75.00 €
21		CG47000152954	GLOBE OURO	34	680	110.00 €
22		CG26000070826	PLAIN BRANCO	34	680	56.00 €
22		CG26000070827	PLAIN CROMADO	34	680	70.00 €
22		CG26000070828	PLAIN MATE	34	680	70.00 €
22		CG26000070829	PLAIN PRETO SOFT-TOUCH	34	680	75.00 €

**PLACAS DE COMANDO**

PÁG.		CÓDIGO	DESCRIÇÃO			PVP
22		CG41000060767	BOUND BRANCO	34	680	56.00 €
22		CG41000064522	BOUND CROMADO	34	680	70.00 €
22		CG41000133213	BOUND MATE	34	380	70.00 €
22		CG18000011418	METAL CROMADO	14	560	122.00 €
22		CG18000011419	METAL MATE	14	560	122.00 €
23		CG21000010230	RIA BRANCO	34	680	56.00 €
23		CG21000010729	RIA CROMADO	34	680	70.00 €
23		CG21000010730	RIA MATE	34	680	70.00 €
23		CG21000011619	RIA BRANCO ANTIBACTERIANA	34	680	56.00 €
24		CG25000046198	TRUMPET AÇO INOX ESCOVADO	16	320	163.00 €
24		CG25000046199	TRUMPET AÇO INOX POLIDO	16	320	163.00 €
24		CG25000887609	TRUMPET AÇO INOX ESCOVADO COBRE	16	320	167.00 €
24		CG25000883245	TRUMPET AÇO INOX ESCOVADO OURO	16	320	167.00 €
25		CG44000093399	BLINK AÇO INOX ESCOVADO	28	560	101.00 €
25		CG44000154963	BLINK AÇO INOX POLIDO	28	560	101.00 €
25		CG44000887189	BLINK AÇO LACADO BRANCO TEXTURADO MATE	28	560	99.00 €
25		CG44000887191	BLINK AÇO LACADO PRETO TEXTURADO MATE	28	560	99.00 €
25		CG44000887610	BLINK AÇO INOX ESCOVADO COBRE	28	560	121.00 €
25		CG44000883246	BLINK AÇO INOX ESCOVADO OURO	28	560	121.00 €
25		CG44000882567	BLINK AÇO INOX ESCOVADO GUN METAL	28	560	121.00 €
26		CG35000022238	SM15 VIDRO BRANCO	8	192	176.00 €
27		CG40000054989	OCEANIA PNEUMÁTICA VIDRO BRANCO	16	320	184.00 €
27		CG40000054992	OCEANIA PNEUMÁTICA VIDRO PRETO	16	320	184.00 €


PLACAS DE COMANDO

PÁG.	CÓDIGO	DESCRIÇÃO			PVP
27	CG40000054998	OCEANIA PNEUMÁTICA AÇO INOX POLIDO	16	320	121.00 €
27	CG40000054988	OCEANIA PNEUMÁTICA AÇO INOX ESCOVADO	16	320	121.00 €
27	CG40000054997	OCEANIA MIA PNEUMÁTICA	16	320	160.00 €
27	CG27000011728	KARISMA BRANCO	20	400	65.00 €
27	CG27000011629	KARISMA CROMADO	20	400	75.00 €
27	CG27000011630	KARISMA MATE	20	400	75.00 €
27	CG27000011631	KARISMA PRETO SOFT-TOUCH	20	400	80.00 €
28	CG08000011640	EASY DUAL BRANCO	10	200	33.00 €
28	CH01000006708	SPHERA -	20	240	18.00 €
28	CH01000006709	SPHERA +	20	240	18.00 €
29	DA04000605201	BOTÃO COMANDO PÉ PAVIMENTO	-	-	109.00 €
29	DA04000605301	BOTÃO COMANDO PÉ PAREDE	-	-	147.00 €
30	DA01000079206*	ELECTRA III CROMADO	-	-	435.00 €
31	CG59000880876	eLINE AÇO INOX ESCOVADO	20	400	343.00 €
	CG59000883585	eLINE RÁDIO AÇO INOX ESCOVADO	20	400	343.00 €
32	CG42000878848	MOON BRANCO	16	320	493.00 €
32	CG42000878981	MOON PRETO	16	320	493.00 €
33	CG34000878701	GLASSY TAUPE	16	320	493.00 €
33	CG34000878702	GLASSY ANTRACITE	16	320	493.00 €
33	CG34000878849	GLASSY BRANCO	16	320	493.00 €
33	CG34000878850	GLASSY PRETO	16	320	493.00 €
35	DA01000879120	eAQUA URINOL AÇO INOX AC	-	-	253.00 €
	DA01000879119	eAQUA URINOL AÇO INOX BATERIA	-	-	253.00 €
35	DA01000879123	CAIXA PRÉ-INSTALAÇÃO EAQUA URINOL	-	-	154.00 €

**PLACAS DE COMANDO**

PÁG.		CÓDIGO	DESCRIÇÃO			PVP
35		CK04000878466	GLOBE URINOL BRANCO	14	448	62.00 €
35		CK04000878818	GLOBE URINOL CROMADO	14	448	72.00 €
35		CK04000878819	GLOBE URINOL MATE	14	448	86.00 €
35		CK04000878822	GLOBE URINOL OURO	14	448	124.00 €
35		CM12000883087	CAIXA PRÉ-INSTALAÇÃO URINOL	16	320	150.00 €
36		CK05000882264	BLINK URINOL AÇO INOX ESCOVADO	14	448	153.00 €
36		CM12000883087	CAIXA PRÉ-INSTALAÇÃO URINOL	16	320	150.00 €
37		CK02000034265	SM15 URINOL	6	96	348.00 €

**ACESSÓRIOS**

PÁG.		CÓDIGO	DESCRIÇÃO			PVP
38		CS04000049544	TUBO DE PROTEÇÃO 1.8M	1	2000	6.00 €
38		CS04000043234	TUBOS PNEUMÁTICOS 3M	50	800	10.00 €
38		CM08000883640	BLOQUEADOR SEGURANÇA (SLIM)	100	3200	2.50 €
38		CM04000216252	KIT DUPLEX	100	2000	62.00 €
38		DA01000884193	COMANDO RÁDIO	-	-	229.00 €
39		DA01000883582	RECEPTOR BLUETOOTH	-	-	125.00 €
39		DA04000885033	TRANSFORMADOR	-	-	90.00 €
39		DA01000883578	RECEPTOR RÁDIO	-	-	170.00 €
39		DA04000079260	TRANSFORMADOR 230V/12V	-	-	72.00 €
39		CG07000880390	PLACA DE INSPEÇÃO SEAMLESS	34	680	91.00 €
39		CG07000207892	PLACA DE INSPEÇÃO INOX CROMADO	34	680	78.00 €
39		CG07000207893	PLACA DE INSPEÇÃO INOX MATE	34	680	78.00 €


AUTOCLISMOS INTERIORES

PÁG.	CÓDIGO	DESCRIÇÃO			PVP
49	CB11000880782	OLI74 MECÂNICO OLIPURE	1	45	163.00 €
49	CR11000880783	OLI74 MECÂNICO SIMFLEX OLIPURE	1	26	194.00 €
49	CR11000880784	OLI74 MECÂNICO S90 SANITARBLOCK OLIPURE	1	20	275.00 €
51	CM05000884339	KIT HAPPY AIR	1	64	308.50 €
51	CM05000884340	KIT HAPPY AIR PLUS	1	64	542.00 €
53	CB11000877961	OLI74 PLUS MECÂNICO 2 TORNEIRAS	1	36	160.00 €
53	CR11000878929	OLI74 PLUS MECÂNICO SIMFLEX 2 TORNEIRAS	1	26	200.00 €
53	CR11000885057	OLI74 PLUS MECÂNICO S90 SANITARBLOCK 2 TORNEIRAS	1	20	285.00 €
53	CB11000216250	OLI74 PLUS 4/2L MECÂNICO	1	45	140.00 €
53	CR11000216251	OLI74 PLUS 4/2L MECÂNICO SIMFLEX	1	26	170.00 €
53	CR11000885056	OLI74 PLUS 4/2L MECÂNICO S90 SANITARBLOCK	1	20	272.00 €
54	CB11000885062	OLI74 PLUS MECÂNICO	1	45	140.00 €
	CB11000884203	OLI74 PLUS PNEUMÁTICO	1	36	140.00 €
	CB11000878624	OLI74 PLUS AC	1	26	164.00 €

**AUTOCLISMOS INTERIORES**

PÁG.	CÓDIGO	DESCRIÇÃO			PVP
54	CR11000885063	OLI74 PLUS MECÂNICO SIMFLEX	1	26	170.00 €
	CR11000884228	OLI74 PLUS PNEUMÁTICO SIMFLEX	1	26	170.00 €
	CR11000878625	OLI74 PLUS AC SIMFLEX	1	24	273.00 €
55	CR11000883134	OLI74 PLUS MECÂNICO S90 SANITARBLOCK	1	20	252.00 €
	CR11000884235	OLI74 PLUS PNEUMÁTICO S90 SANITARBLOCK	1	20	252.00 €
	CR11000878655	OLI74 PLUS AC S90 SANITARBLOCK	1	20	338.00 €
55	CR11000601822	OLI74 PLUS MECÂNICO AUTOPORTANTE	1	16	298.00 €
	CR11000002488	OLI74 PLUS PNEUMÁTICO AUTOPORTANTE	1	16	298.00 €
	CR11000878627	OLI74 PLUS AC AUTOPORTANTE	1	16	342.00 €
55	CR11000885061	OLI74 PLUS MECÂNICO AUTOPORTANTE DUPLA	1	7	450.00 €

**ACESSÓRIOS**

PÁG.	CÓDIGO	DESCRIÇÃO			PVP
56	CM04000163684	KIT PNEUMÁTICO OLI74 PLUS	34	680	33.00 €
56	CM04000878292	KIT AC OLI74 PLUS	6	96	130.00 €
56	CM04000878285	KIT HYDROBOOST OLI74 PLUS	9	180	286.00 €
56	CS04000077754*	KIT ELETRÓNICO OLI74 PLUS	15	300	110.00 €
56	CQ01000882129	KIT OLIPURE INTERIORES	20	400	30.00 €
56	DA04000879955	AMBIWAVE OLIPURE	12	-	31.00 €
57	DA04000622022	CURVA DE DESCARGA DUPLA	-	-	70.00 €
57	CS05000037137	TUBOS DE LIGAÇÃO À SANITA E EVACUAÇÃO	25	400	12.00 €
57	CS05000011229	KIT DE PROLONGAMENTO AUTOCLISMOS INTERIORES	10	320	40.00 €
57	CM12000885108	TUBOS EXCÊNTRICOS	20	320	55.00 €


ACESSÓRIOS

PÁG.		CÓDIGO	DESCRIÇÃO			PVP
57		CS05000086360	ADAPTADOR CURVA DE DESCARGA 90/110 PP	50	800	7.00 €
57		CM04000885233	BYPASS CONECTOR	-	140	70.00 €
58		CS05000059272	KIT DE SUPORTE SIMFLEX	25	400	31.80 €
58		CS05000885109	PÉS 300MM OLI74 PLUS S90 SANITARBLOCK	11	88	23.50 €
58		CM04000216640	KIT FIXAÇÃO OLI74 PLUS	50	800	12.80 €
58		CS05000055033	PLACA DE PROTEÇÃO PARA SANITA E BIDÉ SUSPENSO	50	800	10.00 €
58		CM04000106572	REDUTOR DE CAUDAL	100	2000	6.00 €

**AUTOCLISMOS INTERIORES**

PÁG.		CÓDIGO	DESCRIÇÃO			PVP
62		CB14000885049	OLI120 PLUS MECÂNICO	1	45	140.00 €
62		CR14000885050	OLI120 PLUS MECÂNICO BLOCK	1	26	196.00 €
63		CR14000885052	OLI120 PLUS MECÂNICO SANITARBLOCK	1	20	252.00 €
63		CR14000135980	OLI120 PLUS MECÂNICO SANITARBLOCK SHT	1	20	276.00 €
63		CR14000099952	OLI120 PLUS MECÂNICO AUTOPORTANTE	1	20	323.00 €
64		CR14000882618	OLI120 PLUS ESTRUTURA AUTOPORTANTE DUPLA WC URINOL/LAVATÓRIO	1	6	300.00 €
65		CM05000881858	KIT MURAL	6	216	43.00 €
65		CM05000882613	KIT LAVATÓRIO	1	40	88.00 €
65		CM05000883081	KIT SIFÃO OCULTO LAVATÓRIO	4	64	110.00 €
65		CM05000882612	KIT URINOL	1	40	80.00 €


ACESSÓRIOS

PÁG.		CÓDIGO	DESCRIÇÃO			PVP
66		CM04000154084	KIT PNEUMÁTICO OLI120 PLUS	20	400	33.00 €
66		CM04000878293	KIT AC OLI120 PLUS	6	96	130.00 €
66		CM04000878294	KIT HYDROBOOST OLI120 PLUS	9	180	286.00 €
66		CM04000154085*	KIT ELETRÓNICO OLI120 PLUS	20	400	110.00 €
66		CQ01000882129	KIT OLIPURE INTERIORES	20	400	30.00 €
67		DA04000879955	AMBIWAVE OLIPURE (CX. 12 UN)	12	-	31.00 €
67		CS05000037137	TUBOS DE LIGAÇÃO À SANITA E EVACUAÇÃO	25	400	12.00 €
67		CS05000011229	KIT DE PROLONGAMENTO AUTOCLISMOS INTERIORES	10	320	40.00 €
67		CM12000885108	TUBOS EXCÊNTRICOS	20	320	55.00 €
68		CS05000086360	ADAPTADOR CURVA DE DESCARGA 90/110 PP	50	800	7.00 €
68		CM04000885233	BYPASS CONECTOR	-	140	70.00 €
68		DA04000620072	PLACA DE PROTEÇÃO PARA LAVATÓRIO	-	-	8.00 €
68		CS05000055033	PLACA DE PROTEÇÃO PARA SANITA E BIDÉ SUSPENSO	50	800	10.00 €
68		CM05000191887	KIT SHT SEM CHUVEIRO	34	680	52.00 €
68		CS03000883088	REDUTOR DE CAUDAL	150	10800	7.60 €

* Compatível com placa de comando Electra III.

**AUTOCLISMOS INTERIORES**

PÁG.		CÓDIGO	DESCRIÇÃO			PVP
72		CB13000020684	EXPERT PLUS MECÂNICO	1	35	148.00 €
72		CR13000076456	EXPERT PLUS MECÂNICO SIMFLEX 820	1	30	172.00 €
73		CR13000885065	EXPERT PLUS MECÂNICO SANITARBLOCK 820	1	24	255.00 €
73		CR13000014092	EXPERT PLUS MECÂNICO AUTOPORTANTE 820	1	24	330.00 €

**ACESSÓRIOS**

PÁG.		CÓDIGO	DESCRIÇÃO			PVP
74		CS04000035148	KIT PNEUMÁTICO EXPERT PLUS	34	680	33.00 €
74		CM04000211743	KIT EXPERT PLUS - APLICAÇÃO SUPERIOR	20	320	47.00 €
74		CQ01000882129	KIT OLIPURE INTERIORES	20	400	30.00 €
74		DA04000879955	AMBIWAVE OLIPURE	12	-	31.00 €
74		CM04000106572	REDUTOR DE CAUDAL	100	2000	6.00 €
74		CS05000055033	PLACA DE PROTEÇÃO PARA SANITA E BIDÉ SUSPENSO	50	800	10.00 €
75		CM04000885233	BYPASS CONECTOR	-	140	70.00 €
75		CS05000086360	ADAPTADOR CURVA DE DESCARGA 90/110 PP	50	800	7.00 €
75		CS05000059272	KIT DE SUPORTE SIMFLEX	25	400	31.80 €
75		CM12000885108	TUBOS EXCÊNTRICOS	20	320	55.00 €
75		CS04000062899	TUBO DE PROLONGAMENTO FLEXÍVEL	20	400	36.80 €


















AUTOCLISMOS INTERIORES

PÁG.	CÓDIGO	DESCRIÇÃO			PVP
78	CB10000720002	QUADRA PLUS MECÂNICO	1	64	119.00 €
78	CR10000885060	QUADRA PLUS MECÂNICO SANITARBLOCK	1	21	250.00 €
79	CR10000722021	QUADRA PLUS MECÂNICO AUTOPORTANTE	1	20	315.00 €


ACESSÓRIOS

PÁG.	CÓDIGO	DESCRIÇÃO			PVP
79	CM04000101773	KIT PNEUMÁTICO QUADRA PLUS	35	280	33.00 €
80	CS05000086360	ADAPTADOR CURVA DE DESCARGA 90/110 PP	50	800	7.00 €
80	CS05000055033	PLACA DE PROTEÇÃO PARA SANITA E BIDÉ SUSPENSO	50	800	10.00 €
80	CS05000036906	KIT DE CANTO QUADRA SANITARBLOCK	24	384	33.50 €
80	CS04000062899	TUBO DE PROLONGAMENTO FLEXÍVEL	20	400	36.80 €
80	CM12000885108	TUBOS EXCÊNTRICOS	20	320	55.00 €

**AUTOCLISMOS INTERIORES**

PÁG.	CÓDIGO	DESCRIÇÃO			PVP
84	 CB01010216001	OLI80 MECÂNICO + METAL CROMADO	1	36	174.00 €
84	 CB01010216002	OLI80 MECÂNICO + METAL MATE	1	36	174.00 €
84	 CB01010216222	OLI80 MECÂNICO + PLAIN BRANCO	1	36	108.00 €
84	 CB01010216223	OLI80 MECÂNICO + PLAIN CROMADO	1	36	122.00 €
84	 CB01010216225	OLI80 MECÂNICO + PLAIN MATE	1	36	122.00 €
84	 CB01010880205	OLI80 MECÂNICO + BOUND BRANCO	1	36	108.00 €
84	 CB01010880204	OLI80 MECÂNICO + BOUND CROMADO	1	36	122.00 €
84	 CB01010880210	OLI80 MECÂNICO + BOUND MATE	1	36	122.00 €
84	 CR01010216003	OLI80 MECÂNICO SIMFLEX + METAL CROMADO	1	22	213.00 €
84	 CR01010216004	OLI80 MECÂNICO SIMFLEX + METAL MATE	1	22	213.00 €
84	 CR01010216233	OLI80 MECÂNICO SIMFLEX + PLAIN BRANCO	1	22	147.00 €
84	 CR01010216235	OLI80 MECÂNICO SIMFLEX + PLAIN CROMADO	1	22	161.00 €
84	 CR01010216232	OLI80 MECÂNICO SIMFLEX + PLAIN MATE	1	22	161.00 €
84	 CR01010880209	OLI80 MECÂNICO SIMFLEX + BOUND BRANCO	1	22	147.00 €
84	 CR01010880208	OLI80 MECÂNICO SIMFLEX + BOUND CROMADO	1	22	161.00 €
84	 CR01010880211	OLI80 MECÂNICO SIMFLEX + BOUND MATE	1	22	161.00 €


AUTOCLISMOS INTERIORES

PÁG.	CÓDIGO	DESCRIÇÃO			PVP
85	CR01010216005	OLI80 MECÂNICO SANITARBLOCK + METAL CROMADO	1	20	262.00 €
85	CR01010216006	OLI80 MECÂNICO SANITARBLOCK + METAL MATE	1	20	262.00 €
85	CR01010216242	OLI80 MECÂNICO SANITARBLOCK + PLAIN BRANCO	1	20	196.00 €
85	CR01010216243	OLI80 MECÂNICO SANITARBLOCK + PLAIN CROMADO	1	20	210.00 €
85	CR01010216245	OLI80 MECÂNICO SANITARBLOCK + PLAIN MATE	1	20	210.00 €
85	CR01010880207	OLI80 MECÂNICO SANITARBLOCK + BOUND BRANCO	1	20	196.00 €
85	CR01010880206	OLI80 MECÂNICO SANITARBLOCK + BOUND CROMADO	1	20	210.00 €
85	CR01010880212	OLI80 MECÂNICO SANITARBLOCK + BOUND MATE	1	20	210.00 €


ACESSÓRIOS

PÁG.	CÓDIGO	DESCRIÇÃO			PVP
85	CM04000106572	REDUTOR DE CAUDAL	100	2000	6.00 €
85	CS05000059272	KIT DE SUPORTE SIMFLEX	25	400	31.80 €
85	CS05000086360	ADAPTADOR CURVA DE DESCARGA 90/110 PP	50	800	7.00 €

STOP FIRE

PÁG.	CÓDIGO	DESCRIÇÃO			PVP
86	CM05000879808	STOP FIRE	1	100	142.65 €











**GAMA EASY MOVE**

PÁG.		CÓDIGO	DESCRIÇÃO			PVP
92		CR11000048159	EASY MOVE SANITA	1	5	982.00 €
92		CS05000021409	PAINEL FRONTAL VIDRO BRANCO	1	8	200.00 €
92		CS05000021408	PAINEL FRONTAL VIDRO PRETO	1	8	200.00 €
94		CC02000881673	EASY MOVE LAVATÓRIO	1	5	940.00 €
94		CS05000883045	PAINEL INFERIOR VIDRO BRANCO	1	5	300.00 €
94		CS05000883046	PAINEL INFERIOR VIDRO PRETO	1	5	300.00 €
94		CS05000883048	ESPELHO	1	5	150.00 €



**ACESSÓRIOS**

PÁG.		CÓDIGO	DESCRIÇÃO			PVP
96		CM05000879143	BARRAS DE APOIO	1	24	550.00 €
96		CM04000163684	KIT PNEUMÁTICO OLI74 PLUS	34	680	33.00 €
96		CM04000878292	KIT AC OLI74 PLUS	6	96	130.00 €
96		CM04000878285	KIT HYDROBOOST OLI74 PLUS	9	180	286.00 €
96		CS04000077754*	KIT ELETRÓNICO OLI74 PLUS	15	300	110.00 €


MÓDULOS SANITÁRIOS





PÁG.	CÓDIGO	DESCRIÇÃO			PVP
102	 CN02000061562	QR-INOX WHITE PNEUMÁTICO CHÃO	1	5	625.00 €
102	 CN02000061563	QR-INOX BLACK PNEUMÁTICO CHÃO	1	5	625.00 €
102	 CN02000061565	QR-INOX WHITE PNEUMÁTICO SUSPENSO	1	5	625.00 €
102	 CN02000061568	QR-INOX BLACK PNEUMÁTICO SUSPENSO	1	5	625.00 €
102	 CN02000879059	QR-INOX WHITE PNEUMÁTICO AUTOPORTANTE	1	4	750.00 €
102	 CN02000879060	QR-INOX BLACK PNEUMÁTICO AUTOPORTANTE	1	4	750.00 €
106	 CN03000880455	SEAL BOX WHITE PNEUMÁTICO CHÃO	1	5	562.00 €
106	 CN03000880456	SEAL BOX BLACK PNEUMÁTICO CHÃO	1	5	562.00 €
106	 CN03000880372	SEAL BOX WHITE PNEUMÁTICO SUSPENSO	1	5	562.00 €
106	 CN03000880450	SEAL BOX BLACK PNEUMÁTICO SUSPENSO	1	5	562.00 €


ACESSÓRIOS

PÁG.	CÓDIGO	DESCRIÇÃO			PVP
107	 CS05000086360	ADAPTADOR CURVA DE DESCARGA 90/110 PP	50	800	7.00 €
107	 DA04000108185	CURVA DE DESCARGA EXCÊNTRICA	-	-	45.47 €
107	 CS05000079929	CURVA DE DESCARGA FLEXÍVEL	24	480	22.00 €
107	 CS05000108380	TUBO HORIZONTAL DE SANITA	1	160	50.00 €
107	 DA02000881608	TUBO EXCÊNTRICO 20MM	-	-	15.25 €
107	 DA02000881613	TUBO EXCÊNTRICO 40MM	-	-	24.40 €















ESTRUTURAS

PÁG.	CÓDIGO	DESCRIÇÃO			PVP
110	 CC03000001608	ESTRUTURA SANITA SANITARBLOCK	1	36	115.00 €
110	 CC03000616042	ESTRUTURA SANITA AUTOPORTANTE	1	28	160.00 €
110	 CC03000880462	ESTRUTURA SANITA SANITARBLOCK PARA FLUXÓMETRO	1	20	250.00 €
111	 CC04000136179	ESTRUTURA URINOL SANITARBLOCK	1	32	247.00 €
111	 CC05000032714	ESTRUTURA SUPORTE EASY SANITARBLOCK	1	48	107.00 €
112	 OC10000000079	SEPARADOR DE URINOL VIDRO FOSCO	1	-	178.00 €
112	 CC01000006987	ESTRUTURA BIDÉ SIMFLEX S/PATERES	1	100	76.00 €
112	 CC01000008908	ESTRUTURA BIDÉ SANITARBLOCK	1	120	118.00 €
113	 CC01000136078	ESTRUTURA BIDÉ SANITARBLOCK	1	24	135.00 €
113	 CC01000000537	ESTRUTURA BIDÉ AUTOPORTANTE	1	80	180.00 €
113	 DA03000611011	ESTRUTURA LAVATÓRIO SIMFLEX	1	-	117.00 €
114	 CC02000881857	ESTRUTURA LAVATÓRIO SANITARBLOCK	1	32	150.00 €


ESTRUTURAS

PÁG.	CÓDIGO	DESCRIÇÃO			PVP
114	 CC02000011377	ESTRUTURA LAVATÓRIO AUTOPORTANTE	1	30	130.00 €
114	 CC05000880461	ESTRUTURA DUCHE SANITARBLOCK	1	48	140.00 €


ACESSÓRIOS

PÁG.	CÓDIGO	DESCRIÇÃO			PVP
115	 CM04000885233	BYPASS CONECTOR	-	140	70.00 €
115	 CS05000086360	ADAPTADOR CURVA DE DESCARGA 90/110 PP	50	800	7.00 €
115	 CS05000108380	TUBO HORIZONTAL DE SANITA	1	160	50.00 €
115	 CM12000885108	TUBOS EXCÊNTRICOS	20	320	55.00 €
115	 DA04000620072	PLACA DE PROTEÇÃO PARA LAVATÓRIO	-	-	8.00 €
115	 CS05000055033	PLACA DE PROTEÇÃO PARA SANITA E BIDÉ SUSPENSO	50	800	10.00 €
116	 DA04000622022	CURVA DE DESCARGA DUPLA	-	-	70.00 €
116	 CS05000036888	CURVA DE DESCARGA Ø90X90	20	400	13.00 €
116	 CM04000167288	PEÇA ANTIVIBRAÇÃO	100	3200	8.80 €
116	 CS05000079929	CURVA DE DESCARGA FLEXÍVEL	24	480	22.00 €
116	 CS05000011229	KIT DE PROLONGAMENTO AUTOCLISMOS INTERIORES	10	320	40.00 €
116	 CM05000883081	KIT SIFÃO OCULTO LAVATÓRIO	4	64	110.00 €


AUTOCLISMOS EXTERIORES

PÁG.		CÓDIGO	DESCRIÇÃO			PVP
122		CA04000154961	QUARZO OLIPURE BRANCO	5	75	50.00 €
122		CA04000124427	QUARZO BRANCO	5	75	48.30 €
122		CA04000124429	QUARZO VISONE	5	75	55.00 €
122		CA04000124428	QUARZO PERGAMON	5	75	55.00 €
122		CA04000124430	QUARZO CINZA	5	75	55.00 €
122		CA04000124432	QUARZO ROSA	5	75	55.00 €
123		CA09000340221	ONIX PLUS BRANCO 2 EM 1	5	75	61.00 €
123		CA01000002426	ZAFFIRO DD BRANCO ENTRADA DE ÁGUA INFERIOR	5	75	77.00 €
		CA01000425551	ZAFFIRO DD BRANCO ENTRADA DE ÁGUA LATERAL	5	75	74.00 €
124		CA04000453501	TIPO BRANCO	5	75	43.00 €
124		CA04000440021	OLISTYLE BRANCO	5	75	46.00 €

















ACESSÓRIOS

PÁG.		CÓDIGO	DESCRIÇÃO			PVP
125		CI01000490601	A - TUBO DESCARGA BRANCO Ø50/32 H1000 A 15°	25	600	18.00 €
		CI01000490501	B - TUBO DESCARGA BRANCO BIPARTIDO Ø50/32 H980 A 15°	20	560	26.80 €
125		CI01000490541	TUBO DESCARGA BRANCO Ø50/32 H600	1	525	15.00 €
		CI01000490461	TUBO DESCARGA BRANCO Ø50/32 H1000	25	600	16.45 €
125		CI01000490441	TUBO DESCARGA BRANCO D - Ø50/32	45	1125	6.05 €
		CI01000490661	TUBO DESCARGA BRANCO D - Ø50/40	45	1125	6.00 €
125		CS03000883088	REDUTOR DE CAUDAL	150	10800	7.60 €
125		DA04000879955	AMBIWAVE OLIPURE	12	-	31.00 €
125		CQ01000157022	KIT OLIPURE E AZOR LATERAL COM AMBIWAVE	17	340	40.00 €






MECANISMOS



















PÁG.	CÓDIGO	DESCRIÇÃO			PVP
128	 CF14000883706	IVC100 PLUS	30	600	16.35 €
128	 CF18000884379	OLI ONE	30	600	19.70 €
128	 CF07000002406	UNI F 1/2"	30	750	15.45 €
	 CF07000002405	UNI F 3/8"	30	750	13.00 €
129	 CF04000563578	UNI BOTTOM 1/2"	20	500	15.45 €
	 CF04000563584	UNI BOTTOM 3/8"	20	500	10.00 €
129	 CE02000011967	ATLAS	20	500	22.30 €
130	 CE02000002436	ATLAS CABOS	20	400	22.30 €
	 CE02000021139	ATLAS CABOS COM KIT SIFÓNICO	18	450	38.47 €
131	 CE14000886108	PUSH ECO	20	400	16.75 €
131	 CE14000886378	ECO TIRETTE	20	400	16.75 €
131	 CE14000887294	HANDLE	20	400	31.10 €
132	 CE01000163808	DECO CABOS C/ ADAPTADORES	20	400	21.60 €
132	 CE14000887291	FAST START/STOP C/ ADAPTADORES	20	400	18.00 €
133	 CD14000886384	KIT DS UNI BOTTOM E PUSH ECO	15	300	26.75 €



ACESSÓRIOS

PÁG.	CÓDIGO	DESCRIÇÃO			PVP
133	 CS07000058025	TAMPÃO INFERIOR	100	1600	3.85 €
133	 DA04000879955	AMBIWAVE OLIPURE	12	-	31.00 €
133	 CQ01000157022	KIT OLIPURE E AZOR LATERAL COM AMBIWAVE	17	340	40.00 €






















MISTURADORAS

PÁG.		CÓDIGO	DESCRIÇÃO			PVP
140		OA10000000024	MISTURADORA OCEAN LAVATÓRIO ALTA	-	-	134.00 €
		OA10000000025	MISTURADORA OCEAN LAVATÓRIO ALTA PRETO MATE	-	-	194.00 €
140		OA100000000305	MISTURADORA OCEAN LAVATÓRIO	-	-	84.50 €
		OA10000000076	MISTURADORA OCEAN LAVATÓRIO PRETO MATE	-	-	127.00 €
140		OA100000000306	MISTURADORA OCEAN BIDÉ	-	-	84.00 €
		OA10000000073	MISTURADORA OCEAN BIDÉ PRETO MATE	-	-	127.00 €
141		OA100000000307	MISTURADORA OCEAN CHUVEIRO	-	-	140.00 €
		OA10000000072	MISTURADORA OCEAN CHUVEIRO PRETO MATE	-	-	230.00 €
141		OA100000000308	MISTURADORA OCEAN BANHEIRA	-	-	159.00 €
		OA10000000071	MISTURADORA OCEAN BANHEIRA PRETO MATE	-	-	250.00 €
141		OA10000000080	RAMPA COMPLETA OCEAN	-	-	268.00 €
		OA10000000081	RAMPA COMPLETA OCEAN PRETO MATE	-	-	590.00 €
144		OA10000000041	MISTURADORA ICE LAVATÓRIO	-	-	140.00 €
144		OA10000000042	MISTURADORA ICE BIDÉ	-	-	128.00 €
144		OA10000000043	MISTURADORA ICE CHUVEIRO	-	-	140.00 €
145		OA10000000044	MISTURADORA ICE BANHEIRA	-	-	183.00 €
145		OA100000000331	RAMPA COMPLETA ICE	-	-	287.00 €
146		OA13000000013	MISTURADORA ICE DE COZINHA BICA TUBO PRETO MATE	-	-	145.00 €
147		OA13000000014	MISTURADORA ICE DE COZINHA	-	-	108.00 €
147		OA13000000015	MISTURADORA ICE DE COZINHA BICA ALTA PRETO MATE	-	-	160.00 €


MISTURADORAS

PÁG.	CÓDIGO	DESCRIÇÃO			PVP
150	OA10000000079	MISTURADORA SEA LAVATÓRIO ALTA	-	-	88.00 €
150	OA10000000045	MISTURADORA SEA LAVATÓRIO	-	-	72.00 €
150	OA10000000046	MISTURADORA SEA BIDÉ	-	-	72.00 €
151	OA10000000047	MISTURADORA SEA CHUVEIRO	-	-	111.00 €
151	OA10000000048	MISTURADORA SEA BANHEIRA	-	-	126.00 €
151	OA10000000313	RAMPA COMPLETA SEA	-	-	273.00 €
154	OA10000000049	MISTURADORA RAIN LAVATÓRIO	-	-	72.00 €
154	OA20000000050	AUMENTO MISTURADORA LAVATÓRIO	-	-	36.00 €
154	OA10000000051	MISTURADORA RAIN BIDÉ	-	-	72.00 €
154	OA10000000052	MISTURADORA RAIN CHUVEIRO	-	-	115.00 €
155	OA10000000053	MISTURADORA RAIN BANHEIRA	-	-	130.00 €
155	OA10000000082	RAMPA COMPLETA RAIN	-	-	273.00 €
156	OA13000000006	MISTURADORA RAIN DE COZINHA	-	-	81.00 €
156	OA13000000011	MISTURADORA RAIN DE COZINHA PRETO MATE	-	-	81.00 €
156	OA13000000010	MISTURADORA RAIN DE COZINHA COM 2 JATOS	-	-	170.00 €
156	OA13000000012	MISTURADORA RAIN DE COZINHA EXTENSÍVEL	-	-	260.00 €


MISTURADORAS


















PÁG.		CÓDIGO	DESCRIÇÃO			PVP
157		OA10000000055	MISTURADORA CLOUD LAVATÓRIO	-	-	75.00 €
157		OA10000000056	MISTURADORA CLOUD BIDÉ	-	-	75.00 €
158		OA10000000058	MISTURADORA CLOUD CHUVEIRO	-	-	110.00 €
158		OA10000000057	MISTURADORA CLOUD BANHEIRA	-	-	120.00 €
158		OA13000000001	MISTURADORA CLOUD DE COZINHA	-	-	104.00 €
159		OA10000000059	MISTURADORA SNOW LAVATÓRIO	-	-	45.00 €
159		OA10000000060	MISTURADORA SNOW BIDÉ	-	-	45.00 €
160		OA10000000061	MISTURADORA SNOW CHUVEIRO	-	-	61.00 €
160		OA10000000062	MISTURADORA SNOW BANHEIRA	-	-	68.00 €
160		OA13000000016	MISTURADORA SNOW DE COZINHA BICA GIRATÓRIA	-	-	74.00 €
161		OA13000000004	MISTURADORA SNOW DE COZINHA À PAREDE	-	-	66.00 €
161		OA13000000003	MISTURADORA SNOW DE COZINHA I	-	-	54.00 €
161		OA13000000002	MISTURADORA SNOW DE COZINHA II	-	-	44.00 €
162		OA10000000314	MISTURADORA LINE LAVATÓRIO À PAREDE ANTIVANDALISMO	-	-	158.00 €
162		OA10000000069	MISTURADORA LINE LAVATÓRIO À PAREDE	-	-	210.00 €
163		OA10000000329	MISTURADORA LINE LAVATÓRIO À PAREDE	-	-	314.00 €
163		OA20000000314	MISTURADORA SANITA/BIDÉ LINE	-	-	290.00 €
163		OA10000000321	VÁLVULA DE CHUVEIRO LINE CIRCULAR - 1 VIA	-	-	74.00 €
		OA10000000084	VÁLVULA DE CHUVEIRO LINE CIRCULAR - 1 VIA PRETO MATE	-	-	153.00 €


MISTURADORAS

PÁG.	CÓDIGO	DESCRIÇÃO			PVP
163	OA10000000322	VÁLVULA DE CHUVEIRO LINE CIRCULAR - 2 VIAS	-	-	120.00 €
	OA10000000085	VÁLVULA DE CHUVEIRO LINE CIRCULAR - 2 VIAS PRETO MATE	-	-	200.00 €
165	OA11000000011	TORNEIRA ELETRÓNICA SUNMATIC, 1 ÁGUA	-	-	186.00 €
	OA11000000012	TORNEIRA ELETRÓNICA SUNMATIC, 1 ÁGUA PRETO MATE	-	-	250.00 €
	OA11000000013	TORNEIRA ELETRÓNICA SUNMATIC, 2 ÁGUAS	-	-	226.00 €
	OA11000000014	TORNEIRA ELETRÓNICA SUNMATIC, 2 ÁGUAS PRETO MATE	-	-	289.00 €
165	OA11000000006	TORNEIRA ELETRÓNICA WALL-MATIC, 1 ÁGUA	-	-	174.00 €
	OA11000000008	TORNEIRA ELETRÓNICA WALL-MATIC, 1 ÁGUA PRETO MATE	-	-	238.00 €
	OA11000000007	TORNEIRA ELETRÓNICA WALL-MATIC, 2 ÁGUAS	-	-	213.00 €
	OA11000000009	TORNEIRA ELETRÓNICA WALL - MATIC, 2 ÁGUAS PRETO MATE	-	-	276.00 €
165	OA11000000010	TORNEIRA URINOL UR-MATIC COM SENSOR	-	-	186.00 €
167	OA12000000002	TORNEIRA TEMPORIZADA SEA PARA LAVATÓRIO	-	-	79.00 €
167	OA12000000008	TORNEIRA TEMPORIZADA PARA LAVATÓRIO	-	-	44.00 €
167	OA12000000004	TORNEIRA TEMPORIZADA LINE PARA LAVATÓRIO	-	-	49.00 €
168	OA12000000005	TORNEIRA TEMPORIZADA OLI PARA LAVATÓRIO	-	-	55.00 €
168	OA12000000003	TORNEIRA TEMPORIZADA URINOL, 1 ÁGUA	-	-	47.00 €
168	OA12000000009	TORNEIRA DE ENCASTRAR TEMPORIZADA DUCHE	-	-	96.00 €
	OA12000000011	TORNEIRA DE ENCASTRAR TEMPORIZADA URINOL	-	-	96.00 €
169	OA12000000010	TORNEIRA DE ENCASTRAR TEMPORIZADA DUCHE ANTIVANDALISMO	-	-	63.00 €
	OA12000000012	TORNEIRA DE ENCASTRAR TEMPORIZADA URINOL ANTIVANDALISMO	-	-	63.00 €



ACESSÓRIOS E COMPLEMENTOS

PÁG.		CÓDIGO	DESCRIÇÃO			PVP
169		OA12000000013	KIT CHUVEIRO TEMPORIZADA PARA DUCHE EXTERIOR	-	-	212.00 €
170		OA20000000045	RAMPA DE CHUVEIRO SIMPLES	-	-	84.00 €
		OA20000000044	RAMPA DE CHUVEIRO SIMPLES PRETO MATE	-	-	128.00 €
170		OA200000000319	RAMPA DE CHUVEIRO SIMPLES COM SABONETEIRA	-	-	36.00 €
170		OA200000000154	CHUVEIRO PAREDE LINE CIRCULAR	-	-	120.00 €
171		OA200000000010	CHUVEIRO PAREDE LINE CIRCULAR PRETO MATE	-	-	53.00 €
171		OA200000000317	CHUVEIRO + BRAÇO RESISTENTE AO VANDALISMO	-	-	139.00 €
171		OA200000000001	CHUVEIRO PAREDE ANTIVANDALISMO	-	-	85.00 €
171		OA200000000019	CHUVEIRO PAREDE COM LIMITADOR DE CAUDAL	-	-	38.00 €
172		OA200000000021	CHUVEIRO CILÍNDRICO OLI ABS	-	-	9.00 €
172		OA200000000026	CHUVEIRO CILÍNDRICO OLI LATÃO, 1 FUNÇÃO	-	-	26.00 €
172		OA200000000027	CHUVEIRO CILÍNDRICO OLI LATÃO, 1 FUNÇÃO PRETO MATE	-	-	43.00 €
172		OA200000000016	CHUVEIRO OLI SIMPLES	-	-	19.00 €
172		OA200000000028	CHUVEIRO OLI SIMPLES PRETO MATE	-	-	13.00 €
172		OA200000000017	CHUVEIRO OLI 5 JATOS	-	-	25.00 €
173		OA2000000000310	SUPORTE CHUVEIRO, COM LIGAÇÃO ÁGUA	-	-	25.00 €
		OA2000000000328	SUPORTE DE CHUVEIRO, COM LIGAÇÃO ÁGUA PRETO MATE	-	-	40.00 €



ACESSÓRIOS E COMPLEMENTOS



PÁG.		CÓDIGO	DESCRIÇÃO			PVP
173		OA20000000033	SUORTE DE CHUVEIRO	-	-	32.00 €
173		OA20000000035	SUORTE DE CHUVEIRO PRETO MATE	-	-	45.00 €
173		OA200000000312	SUORTE DE CHUVEIRO	-	-	6.00 €
		OA20000000042	SUORTE DE CHUVEIRO PRETO MATE	-	-	10.00 €
173		OA20000000018	FLEXÍVEL	-	-	6.55 €
173		OA20000000029	FLEXÍVEL PRETO MATE	-	-	19.00 €
173		OA200000000159	FLEXÍVEL REVESTIDA	-	-	12.00 €
174		OA20000000022	VÁLVULA CLIC-CLAC QUADRADA	-	-	19.00 €
		OA20000000038	VÁLVULA CLIC-CLAC QUADRADA PRETO MATE	-	-	39.00 €
174		OA20000000023	VÁLVULA CLIC-CLAC	-	-	19.00 €
		OA20000000037	VÁLVULA CLIC-CLAC PRETO MATE	-	-	25.00 €
174		OA20000000024	SIFÃO LAVATÓRIO	-	-	33.00 €
		OA20000000032	SIFÃO LAVATÓRIO PRETO MATE	-	-	50.00 €
175		OA20000000030	SIFÃO BIDÉ	-	-	32.00 €
		OA20000000031	SIFÃO BIDÉ PRETO MATE	-	-	51.00 €
175		OA20000000043	TORNEIRA DE ESQUADRIA 1/2X1/2	-	-	10.00 €
175		OA200000000320	CHUVEIRO PARA BIDÉ ABS	-	-	24.00 €

**OLIFILO**

PÁG.		CÓDIGO	DESCRIÇÃO			PVP
178		OB30000000201	OLIFILO X-WALL 30 MATE	1	200	235.00 €
		OB30000000151	OLIFILO BASIC 60	-	-	110.00 €
178		OB30000000152	OLIFILO BASIC 70	-	-	115.00 €
		OB30000000150	OLIFILO BASIC 80	-	-	138.00 €
		OB30000000144	OLIFILO STANDARD 60	-	-	271.00 €
179		OB30000000143	OLIFILO STANDARD 70	-	-	278.00 €
		OB30000000140	OLIFILO STANDARD 80	-	-	304.00 €
179		OB30000000131	OLIFILO CERAMIC 60	-	-	300.00 €
		OB30000000130	OLIFILO CERAMIC 80	-	-	320.00 €
180		OB30000000161	OLIFILO SQUARE 20 C/ TELA	-	-	199.00 €
180		OB30000000199	PÉS DE SUPORTE OLIFILO	-	-	22.00 €







BASES DE DUCHE

PÁG.	CÓDIGO	DESCRIÇÃO			PVP
	OB20000701001	BASE DE DUCHE BALANCE 700X1000 BRANCA	-	-	230.00 €
	OB20000701101	BASE DE DUCHE BALANCE 700X1100 BRANCA	-	-	241.00 €
	OB20000701201	BASE DE DUCHE BALANCE 700X1200 BRANCA	-	-	248.00 €
	OB20000701401	BASE DE DUCHE BALANCE 700X1400 BRANCA	-	-	273.00 €
	OB20000701501	BASE DE DUCHE BALANCE 700X1500 BRANCA	-	-	287.00 €
	OB20000701601	BASE DE DUCHE BALANCE 700X1600 BRANCA	-	-	298.00 €
	OB20000701701	BASE DE DUCHE BALANCE 700X1700 BRANCA	-	-	327.00 €
	OB20000701801	BASE DE DUCHE BALANCE 700X1800 BRANCA	-	-	332.00 €
	OB20000701901	BASE DE DUCHE BALANCE 700X1900 BRANCA	-	-	363.00 €
	OB20000702001	BASE DE DUCHE BALANCE 700X2000 BRANCA	-	-	370.00 €
	OB2000080801	BASE DE DUCHE BALANCE 800X800 BRANCA	-	-	256.00 €
	OB20000801001	BASE DE DUCHE BALANCE 800X1000 BRANCA	-	-	259.00 €
	OB20000801101	BASE DE DUCHE BALANCE 800X1100 BRANCA	-	-	271.00 €
	OB20000801201	BASE DE DUCHE BALANCE 800X1200 BRANCA	-	-	268.00 €
	OB20000801401	BASE DE DUCHE BALANCE 800X1400 BRANCA	-	-	300.00 €
	OB20000801501	BASE DE DUCHE BALANCE 800X1500 BRANCA	-	-	321.00 €
	OB20000801601	BASE DE DUCHE BALANCE 800X1600 BRANCA	-	-	335.00 €
	OB20000801701	BASE DE DUCHE BALANCE 800X1700 BRANCA	-	-	355.00 €
	OB20000801801	BASE DE DUCHE BALANCE 800X1800 BRANCA	-	-	372.00 €
	OB20000801901	BASE DE DUCHE BALANCE 800X1900 BRANCA	-	-	409.00 €
	OB20000802001	BASE DE DUCHE BALANCE 800X2000 BRANCA	-	-	419.00 €
	OB20000901601	BASE DE DUCHE BALANCE 900X1600 BRANCA	-	-	374.00 €
	OB20000901701	BASE DE DUCHE BALANCE 900X1700 BRANCA	-	-	388.00 €
	OB20000901801	BASE DE DUCHE BALANCE 900X1800 BRANCA	-	-	406.00 €
	OB20000901901	BASE DE DUCHE BALANCE 900X1900 BRANCA	-	-	445.00 €
	OB20000902001	BASE DE DUCHE BALANCE 900X2000 BRANCA	-	-	455.00 €
	OB20000701002	BASE DE DUCHE BALANCE 700X1000 PRETA	-	-	230.00 €
	OB20000701102	BASE DE DUCHE BALANCE 700X1100 PRETA	-	-	241.00 €
	OB20000701202	BASE DE DUCHE BALANCE 700X1200 PRETA	-	-	248.00 €
	OB20000701402	BASE DE DUCHE BALANCE 700X1400 PRETA	-	-	273.00 €
	OB20000701502	BASE DE DUCHE BALANCE 700X1500 PRETA	-	-	287.00 €
	OB20000701602	BASE DE DUCHE BALANCE 700X1600 PRETA	-	-	298.00 €
	OB20000701702	BASE DE DUCHE BALANCE 700X1700 PRETA	-	-	327.00 €
	OB20000701802	BASE DE DUCHE BALANCE 700X1800 PRETA	-	-	332.00 €
	OB20000701902	BASE DE DUCHE BALANCE 700X1900 PRETA	-	-	363.00 €
	OB20000702002	BASE DE DUCHE BALANCE 700X2000 PRETA	-	-	370.00 €

185

185

**BASES DE DUCHE**

PÁG.	CÓDIGO	DESCRIÇÃO			PVP	
185	OB2000080802	BASE DE DUCHE BALANCE 800X800 PRETA	-	-	256.00 €	
	OB20000801002	BASE DE DUCHE BALANCE 800X1000 PRETA	-	-	259.00 €	
	OB20000801102	BASE DE DUCHE BALANCE 800X1100 PRETA	-	-	271.00 €	
	OB20000801202	BASE DE DUCHE BALANCE 800X1200 PRETA	-	-	268.00 €	
	 OB20000801402	BASE DE DUCHE BALANCE 800X1400 PRETA	-	-	300.00 €	
	OB20000801502	BASE DE DUCHE BALANCE 800X1500 PRETA	-	-	321.00 €	
	OB20000801602	BASE DE DUCHE BALANCE 800X1600 PRETA	-	-	335.00 €	
	OB20000801702	BASE DE DUCHE BALANCE 800X1700 PRETA	-	-	355.00 €	
	OB20000801802	BASE DE DUCHE BALANCE 800X1800 PRETA	-	-	372.00 €	
	OB20000801902	BASE DE DUCHE BALANCE 800X1900 PRETA	-	-	409.00 €	
	OB20000802002	BASE DE DUCHE BALANCE 800X2000 PRETA	-	-	419.00 €	
	187	OB20000901602	BASE DE DUCHE BALANCE 900X1600 PRETA	-	-	374.00 €
 OB20000901702		BASE DE DUCHE BALANCE 900X1700 PRETA	-	-	388.00 €	
OB20000901802		BASE DE DUCHE BALANCE 900X1800 PRETA	-	-	406.00 €	
OB20000901902		BASE DE DUCHE BALANCE 900X1900 PRETA	-	-	445.00 €	
OB20000902002		BASE DE DUCHE BALANCE 900X2000 PRETA	-	-	455.00 €	
187	 OB20000000558	BASE DE DUCHE LEANOX QUADRADA 800X800 - 55	-	-	180.00 €	
	OB20000000559	BASE DE DUCHE LEANOX QUADRADA 900X900 - 55	-	-	194.00 €	
	OB20000000560	BASE DE DUCHE LEANOX QUADRADA 1000-1000 - 55	-	-	224.00 €	
	OB20000000005	BASE DE DUCHE LEANOX RETANGULAR 750X900 - 55	-	-	194.00 €	
	OB20000000007	BASE DE DUCHE LEANOX RETANGULAR 800X1000 - 55	-	-	214.00 €	
	OB20000000012	BASE DE DUCHE LEANOX RETANGULAR 800X1200 - 55	-	-	224.00 €	
	OB20000000561	BASE DE DUCHE LEANOX RETANGULAR 800X1400 - 55	-	-	268.00 €	
	OB20000000518	BASE DE DUCHE LEANOX RETANGULAR 800X1600 - 55	-	-	296.00 €	
	OB20000000519	BASE DE DUCHE LEANOX RETANGULAR 800X1700 - 55	-	-	356.00 €	
	187	 OB20000000030	BASE DE DUCHE LEANOX RETANGULAR 800X1800 - 55	-	-	373.00 €
		OB20000000036	BASE DE DUCHE LEANOX RETANGULAR 850X1800 - 55	-	-	390.00 €
		OB20000000038	BASE DE DUCHE LEANOX RETANGULAR 900X1000 - 55	-	-	224.00 €
OB20000000039		BASE DE DUCHE LEANOX RETANGULAR 900X1200 - 55	-	-	268.00 €	
OB20010000044		BASE DE DUCHE LEANOX RETANGULAR 900X1400 - 55	-	-	282.00 €	
OB20000000052		BASE DE DUCHE LEANOX RETANGULAR 900X1500 - 55	-	-	357.00 €	
OB20000000053		BASE DE DUCHE LEANOX RETANGULAR 900X1600 - 55	-	-	373.00 €	
OB20000000076	BASE DE DUCHE LEANOX RETANGULAR 1000X1500 - 55	-	-	373.00 €		
189	 OB20000000186	BASE DE DUCHE SUPERFLAT CIRCULAR 800X800 - 55	-	-	122.00 €	
	OB20000000187	BASE DE DUCHE SUPERFLAT CIRCULAR 900X900 - 55	-	-	138.00 €	
189	 OB20000000188	BASE DE DUCHE SUPERFLAT QUADRADA 800X800 - 55	-	-	118.00 €	
	OB20000000189	BASE DE DUCHE SUPERFLAT QUADRADA 900X900 - 55	-	-	129.00 €	

BASES DE DUCHE





PÁG.		CÓDIGO	DESCRIÇÃO			PVP
		OB2000000266	BASE DE DUCHE SUPERFLAT RETANGULAR 1000X700 - 55	-	-	143.00 €
		OB2000000191	BASE DE DUCHE SUPERFLAT RETANGULAR 1200X700 - 55	-	-	157.00 €
		OB2000000269	BASE DE DUCHE SUPERFLAT RETANGULAR 1400X700 - 55	-	-	185.00 €
		OB2000000194	BASE DE DUCHE SUPERFLAT RETANGULAR 1600X700 - 55	-	-	239.00 €
		OB2000000195	BASE DE DUCHE SUPERFLAT RETANGULAR 1700X700 - 55	-	-	245.00 €
		OB2000000585	BASE DE DUCHE SUPERFLAT RETANGULAR 1000X750 - 55	-	-	142.00 €
		OB2000000586	BASE DE DUCHE SUPERFLAT RETANGULAR 1200X750 - 55	-	-	173.00 €
		OB2000000588	BASE DE DUCHE SUPERFLAT RETANGULAR 1600X750 - 55	-	-	230.00 €
190		OB2000000190	BASE DE DUCHE SUPERFLAT RETANGULAR 1000X800 - 55	-	-	155.00 €
		OB2000000192	BASE DE DUCHE SUPERFLAT RETANGULAR 1200X800 - 55	-	-	172.00 €
		OB2000000193	BASE DE DUCHE SUPERFLAT RETANGULAR 1400X800 - 55	-	-	223.00 €
		OB2000000231	BASE DE DUCHE SUPERFLAT RETANGULAR 1600X800 - 55	-	-	270.00 €
		OB2000000196	BASE DE DUCHE SUPERFLAT RETANGULAR 1700X800 - 55	-	-	293.00 €
		OB2000000197	BASE DE DUCHE SUPERFLAT RETANGULAR 1800X800 - 55	-	-	309.00 €
		OB2000000267	BASE DE DUCHE SUPERFLAT RETANGULAR 1000X900 - 55	-	-	172.00 €
		OB2000000268	BASE DE DUCHE SUPERFLAT RETANGULAR 1200X900 - 55	-	-	223.00 €
		OB2000000270	BASE DE DUCHE SUPERFLAT RETANGULAR 1400X900 - 55	-	-	230.00 €
190		OB2000000200	BASE DE DUCHE FLAT QUADRADA 800X800 -100	-	-	133.00 €
191		OB2000000202	BASE DE DUCHE FLAT RETANGULAR 1000X800 -100	-	-	160.00 €
		OB2000000204	BASE DE DUCHE FLAT RETANGULAR 1200X800 -100	-	-	172.00 €


ACESSÓRIOS E COMPLEMENTOS

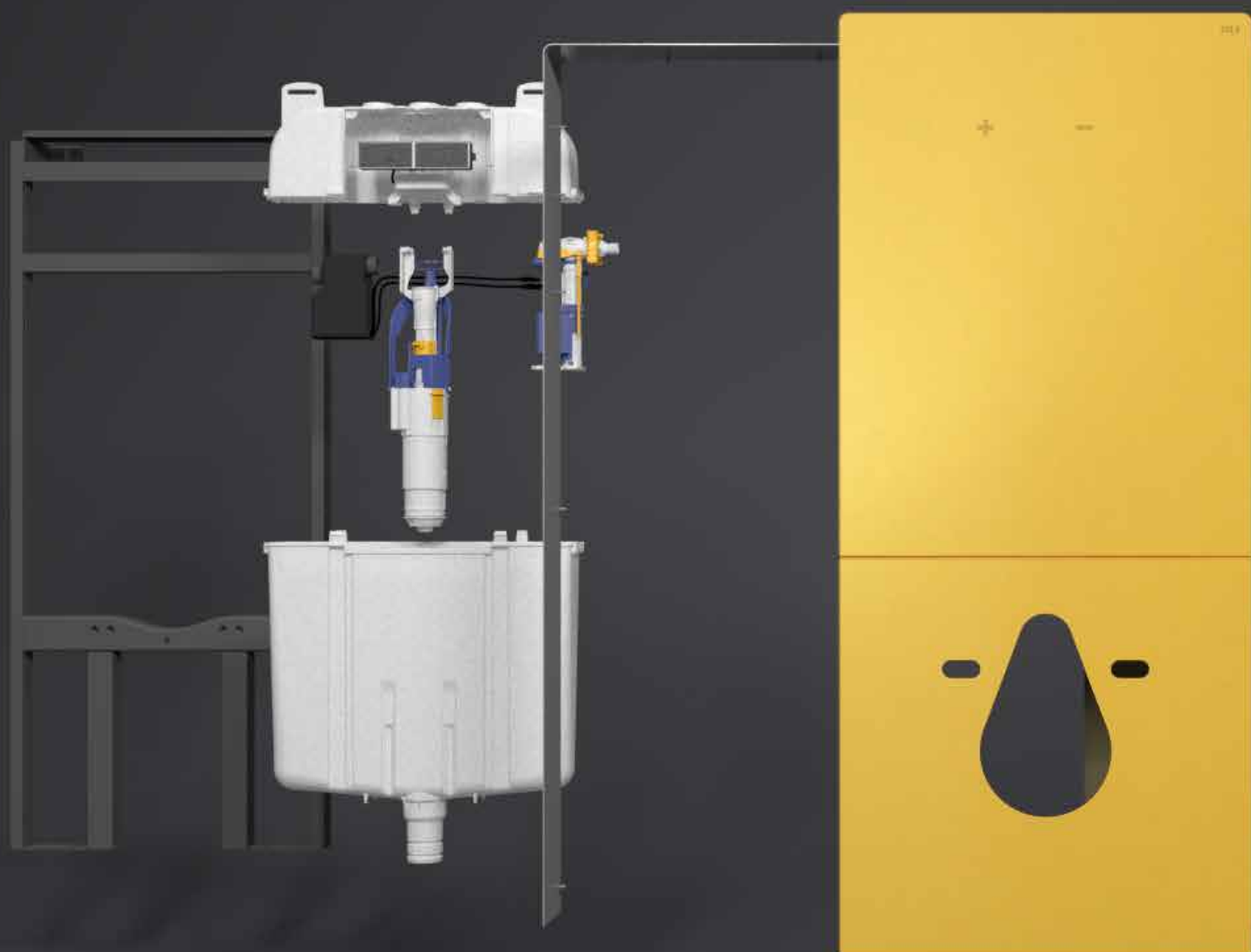
PÁG.		CÓDIGO	DESCRIÇÃO			PVP
191		OB2000000011	VÁLVULA SIFONADA SLIM 40	-	-	31.00 €
191		OB2000000010	VÁLVULA SIFONADA 78	-	-	19.00 €



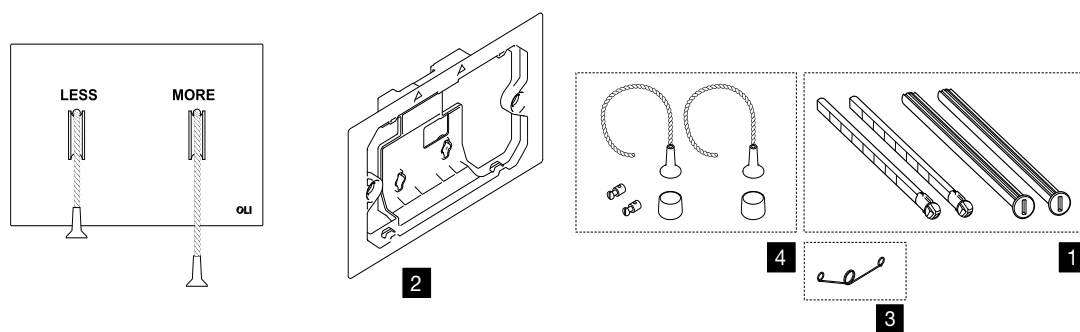
RADIADORES TOALHEIROS

PÁG.	CÓDIGO	DESCRIÇÃO			PVP	
194		KC20000552561	RAD TOAL ELET OLICLIMA DIG X 770X500 BRC	-	-	237.00 €
		KC20000552562	RAD TOAL ELET OLICLIMA DIG X 1120X500 BRC	-	-	273.00 €
		KC20000552563	RAD TOAL ELET OLICLIMA DIG X 1500X500 BRC	-	-	299.00 €
194		KC20000552564	RAD TOAL ELET OLICLIMA DIG X 770X500 CRM	-	-	280.00 €
		KC20000552565	RAD TOAL ELET OLICLIMA DIG X 1120X500 CRM	-	-	315.00 €
		KC20000552566	RAD TOAL ELET OLICLIMA DIG X 1500X500 CRM	-	-	342.00 €
194		KC20000552567	RAD TOAL ELET OLICLIMA DIG X 770X500 PRT	-	-	267.00 €
		KC20000552568	RAD TOAL ELET OLICLIMA DIG X 1120X500 PRT	-	-	312.00 €
		KC20000552569	RAD TOAL ELET OLICLIMA DIG X 1500X500 PRT	-	-	342.00 €
194		KC20000551622	RAD TOAL ELET DIG ECOOL 860/450	-	-	381.00 €
		KC20000551623	RAD TOAL ELET DIG ECOOL 1160/500	-	-	415.00 €
		KC20000551624	RAD TOAL ELET DIG ECOOL 1490/500	-	-	478.00 €
		KC20000551625	RAD TOAL ELET DIG ECOOL 1740/600	-	-	534.00 €

PEÇAS DE SUBSTITUIÇÃO

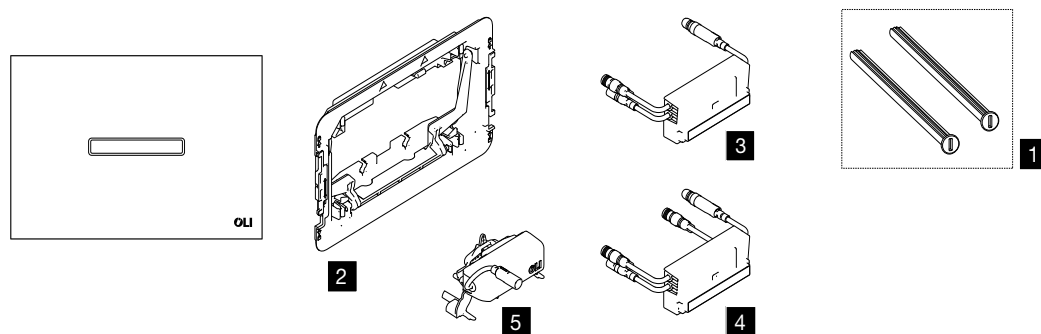


LESS IS MORE



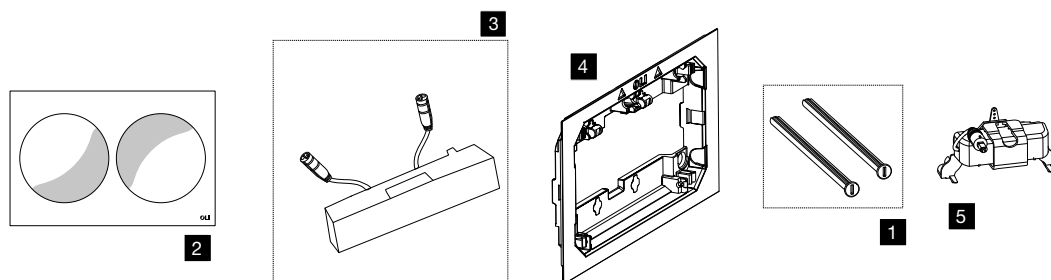
NR.	CÓDIGO	DESCRIÇÃO	QUANTIDADE	PVP
1	CS08000131989	PARAFUSOS DE FIXAÇÃO	2 (DE CADA)	4.00 €
2	CS08000884273	CONTRAPLACA	1	7.00 €
3	CS08000884275	MOLAS	10	9.00 €
4.1	CS08000884574	CONJUNTO FIOS/PEGA AÇO INOX POLIDO	1	50.00 €
4.2	CS08000884583	CONJUNTO FIOS/PEGA AÇO INOX LACADO BRANCO MATE	1	50.00 €
4.3	CS08000884582	CONJUNTO FIOS/PEGA AÇO INOX LACADO PRETO MATE	1	50.00 €
4.4	CS08000884578	CONJUNTO FIOS/PEGA AÇO INOX ESCOVADO	1	50.00 €

eLINE



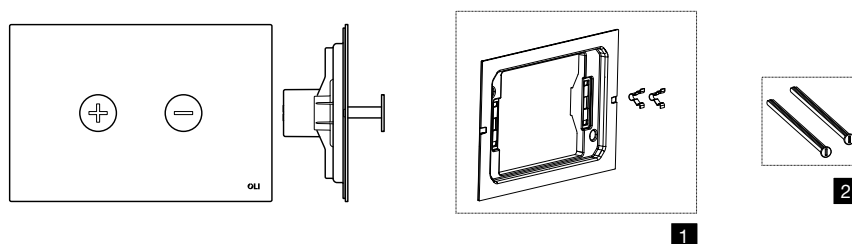
NR.	CÓDIGO	DESCRIÇÃO	QUANTIDADE	PVP
1	CS08000053897	PARAFUSOS DE FIXAÇÃO	2	3.00 €
2	CS08000885027	CONTRAPLACA E SUPORTE BASCULANTE	1	2.20 €
3	CS08000885029	SENSOR STANDARD	1	160.00 €
4	CS08000885030	SENSOR RADIO	1	160.00 €
5	CS08000885032	MOTOR SENSOR INFRAVERMELHO	1	125.00 €

MOON



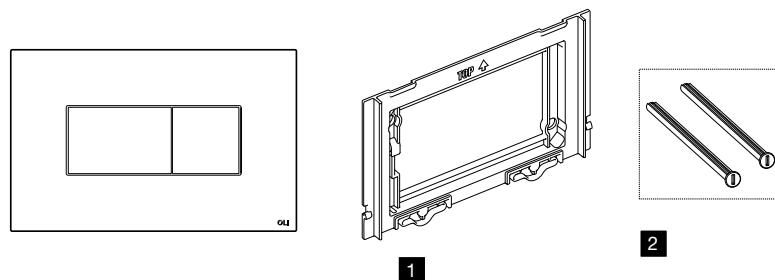
NR.	CÓDIGO	DESCRIÇÃO	QUANTIDADE	PVP
1	CS08000053897	PARAFUSOS DE FIXAÇÃO	2	3.00 €
2.1	CS08000074736	PLACA FRONTAL MOON BRANCO	1	63.00 €
2.2	CS080000879078	PLACA FRONTAL MOON PRETO	1	86.00 €
3	CS040000878680	SENSOR CAPACITIVO	1	200.00 €
4	CS080000879208	CONTRAPLACA	1	14.00 €
5	CS040000878681	SERVOMOTOR	1	100.00 €

TRUMPET



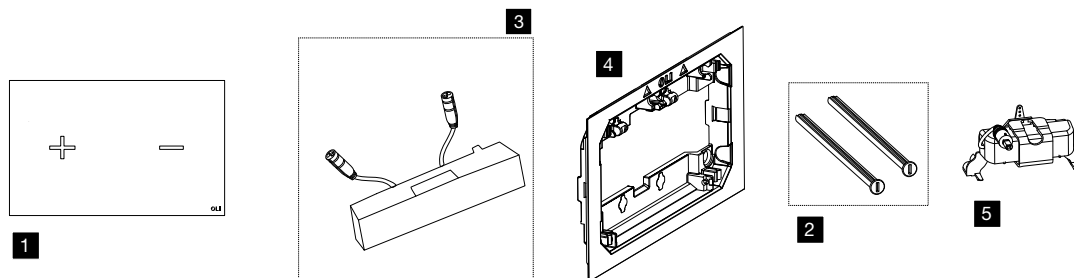
NR.	CÓDIGO	DESCRIÇÃO	QUANTIDADE	PVP
1	CS08000090446	CONTRAPLACA	1	10.00 €
2	CS08000053897	PARAFUSOS DE FIXAÇÃO	2	3.00 €

KARISMA



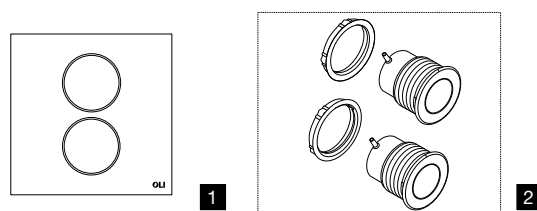
NR.	CÓDIGO	DESCRIÇÃO	QUANTIDADE	PVP
1	CS080000880699	CONTRAPLACA	1	7.00 €
2	CS08000053897	PARAFUSOS DE FIXAÇÃO	2	3.00 €

GLASSY



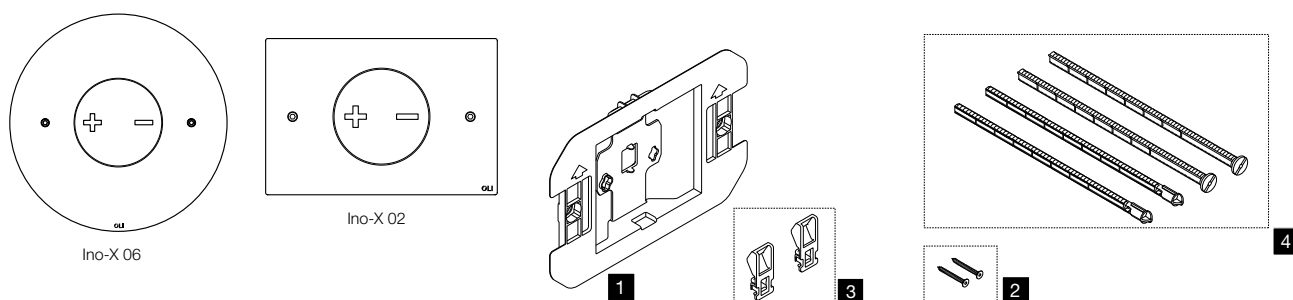
NR.	CÓDIGO	DESCRIÇÃO	QUANTIDADE	PVP
1.1	CS08000878854	PLACA FRONTAL VIDRO TAUPE	1	65.00 €
1.2	CS08000878855	PLACA FRONTAL VIDRO ANTRACITE	1	65.00 €
1.3	CS08000084297	PLACA FRONTAL VIDRO BRANCO	1	63.00 €
1.4	CS08000084298	PLACA FRONTAL VIDRO PRETO	1	63.00 €
2	CS08000053897	PARAFUSOS DE FIXAÇÃO	2	3.00 €
3	CS04000878680	SENSOR CAPACITIVO	1	200.00 €
4	CS08000879208	CONTRAPLACA	1	14.00 €
5	CS04000878681	SERVOMOTOR	1	100.00 €

SM15



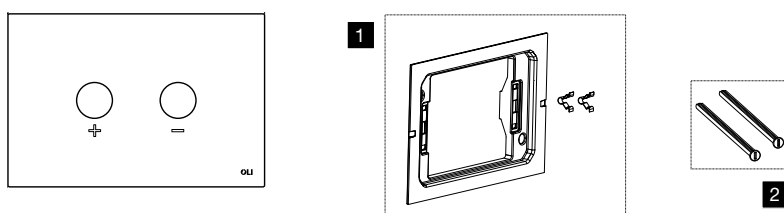
NR.	CÓDIGO	DESCRIÇÃO	QUANTIDADE	PVP
1	CS08000056980	PLACA DE VIDRO	1	77.00 €
2	CS08000056982	CONJUNTO BOTÕES PNEUMÁTICOS	1	28.00 €

INO-X 02 / 06



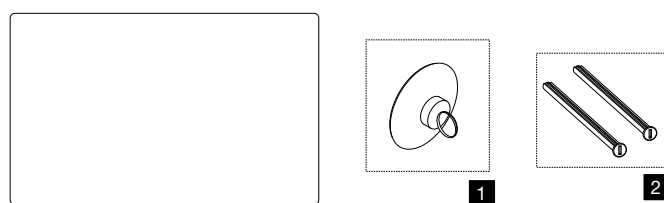
NR.	CÓDIGO	DESCRIÇÃO	QUANTIDADE	PVP
1	CS08000010088	CONTRAPLACA	1	11.00 €
2	CS08000058424	PARAFUSOS DE FIXAÇÃO M4	2	1.60 €
3	CS08000049963	ANCORINAS PROLONGAMENTO	10	4.00 €
4	CS08000049962	PARAFUSOS DE FIXAÇÃO E ACIONAMENTO	2 (DE CADA)	5.00 €

BLINK



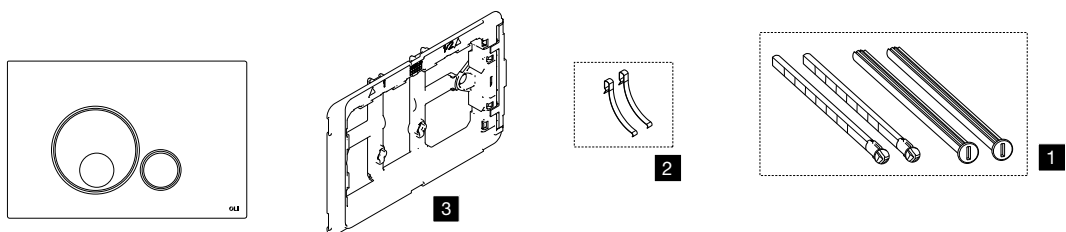
NR.	CÓDIGO	DESCRIÇÃO	QUANTIDADE	PVP
1	CS08000090446	CONTRAPLACA	1	10.00 €
2	CS08000053897	PARAFUSOS DE FIXAÇÃO	2	3.00 €

SEAMLESS



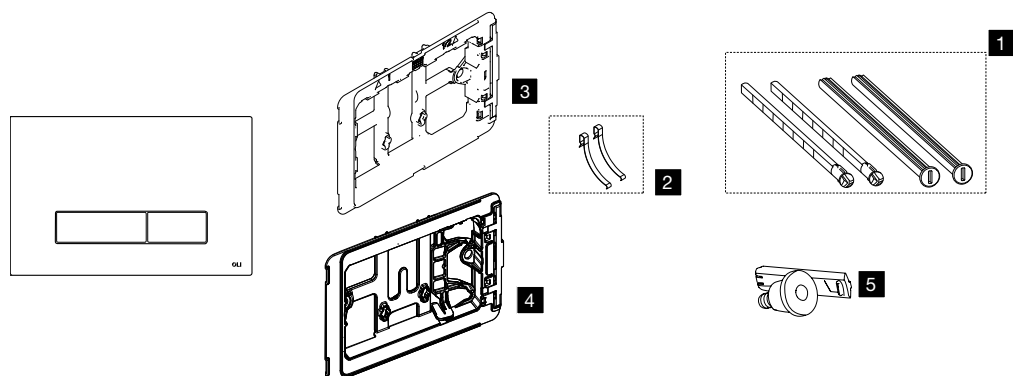
NR.	CÓDIGO	DESCRIÇÃO	QUANTIDADE	PVP
1	CS08000880631	VENTOSA	1	18.00 €
2	CS08000053897	PARAFUSOS DE FIXAÇÃO	2	3.00 €

GLOBE



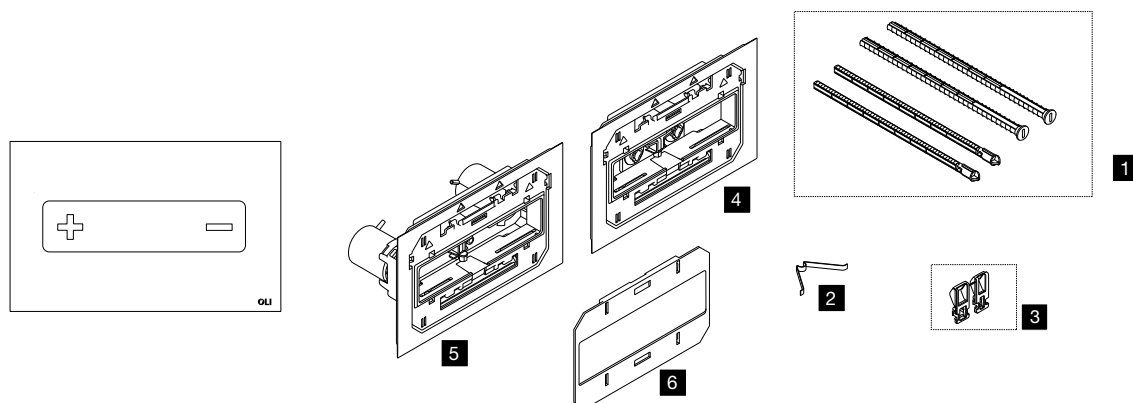
NR.	CÓDIGO	DESCRIÇÃO	QUANTIDADE	PVP
1	CS08000131989	PARAFUSOS DE FIXAÇÃO E ACIONAMENTO	2 (DE CADA)	4.00 €
2	CS08000011986	MOLAS	10	4.00 €
3	CS08000069205	CONTRAPLACA	1	7.00 €

GLAM OLIPURE / GLAM



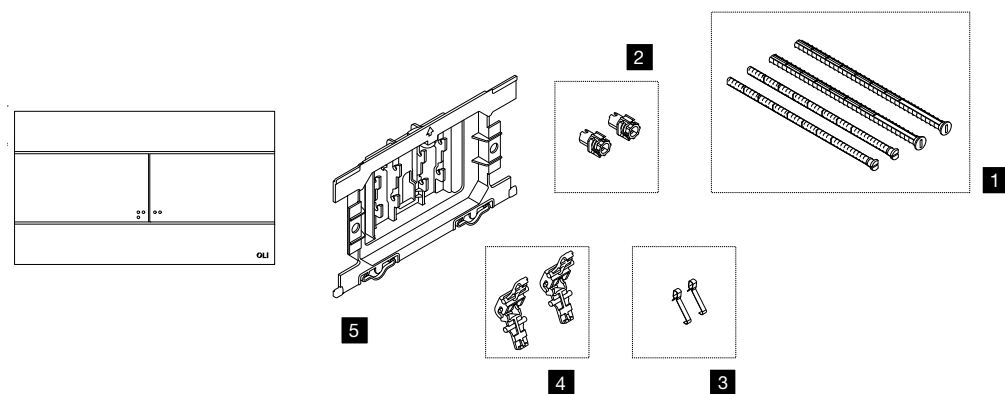
NR.	CÓDIGO	DESCRIÇÃO	QUANTIDADE	PVP
1	CS08000131989	PARAFUSOS DE FIXAÇÃO E ACIONAMENTO	2 (DE CADA)	4.00 €
2	CS08000011986	MOLAS	10	4.00 €
3	CS08000069205	CONTRAPLACA	1	7.00 €
4	CS04000181715	CONTRAPLACA OLIPURE	1	7.00 €
5	CS04000181716	BOCAL OLIPURE	1	7.50 €

OCEANIA



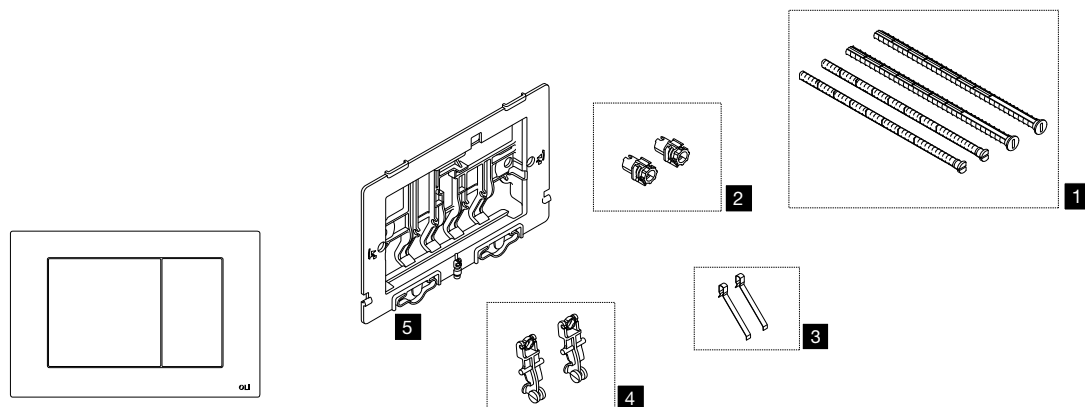
NR.	CÓDIGO	DESCRIÇÃO	QUANTIDADE	PVP
1	CS08000131989	PARAFUSOS DE FIXAÇÃO E ACIONAMENTO	2 (DE CADA)	4.00 €
2	CS08000053865	MOLA	10	12.00 €
3	CS08000049963	ANCORINAS PROLONGAMENTO	10	4.00 €
4	CS08000053868	CONTRAPLACA MECÂNICA	1	16.00 €
5	CS08000053869	CONTRAPLACA PNEUMÁTICA	1	27.00 €
6	CS08000053871	BASE	1	6.00 €

SLIM



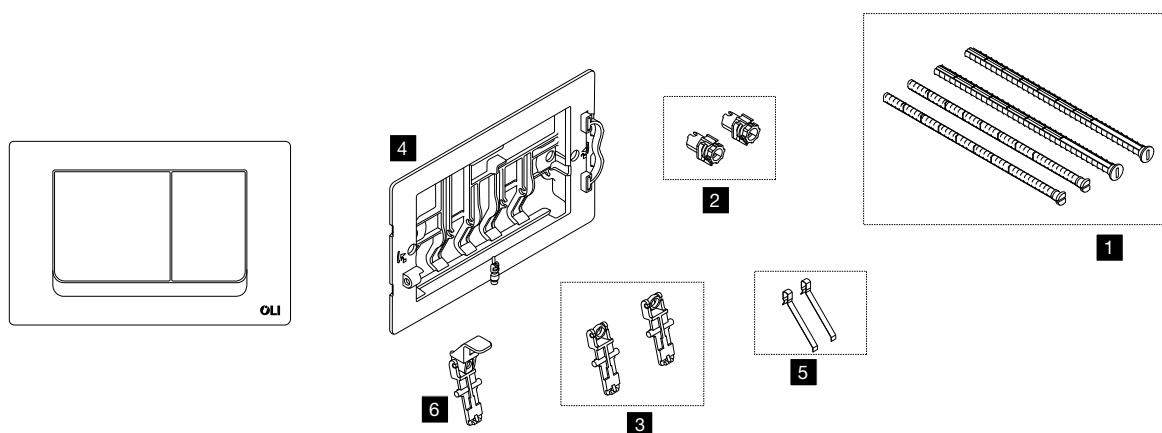
NR.	CÓDIGO	DESCRIÇÃO	QUANTIDADE	PVP
1	CS08000037150	PARAFUSOS DE FIXAÇÃO E ACIONAMENTO	2 (DE CADA)	4.00 €
2	CS08000037152	KIT DE FIXAÇÃO <09	2	3.00 €
3	CS08000011986	MOLAS	10	4.00 €
4	CS08000011637	CONJUNTO ALAVANCAS E ANILHAS	1	4.00 €
5	CS08000041673	CONTRAPLACA >09	1	5.00 €

METAL



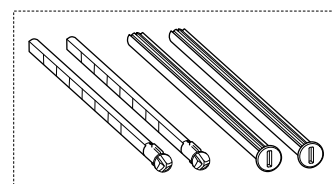
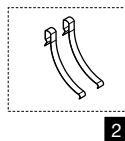
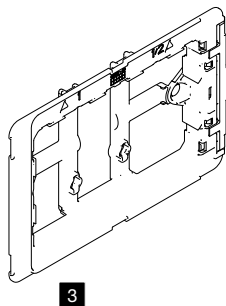
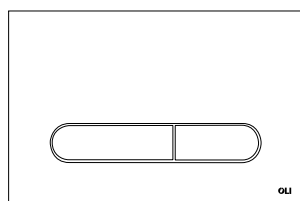
NR.	CÓDIGO	DESCRIÇÃO	QUANTIDADE	PVP
1	CS08000037150	PARAFUSOS DE FIXAÇÃO E ACIONAMENTO	2 (DE CADA)	4.00 €
2	CS08000037152	KIT DE FIXAÇÃO <09	2	3.00 €
3	CS08000041682	MOLAS	10	5.00 €
4	CS08000037303	CONJUNTO ALAVANCAS E ANILHAS	1	4.50 €
5	CS08000041689	CONTRAPLACA >09	1	6.00 €

RIA



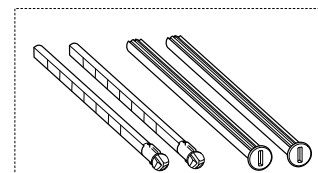
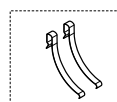
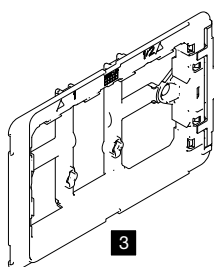
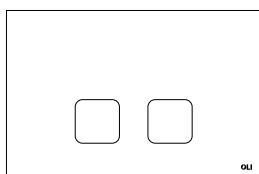
NR.	CÓDIGO	DESCRIÇÃO	QUANTIDADE	PVP
1	CS08000037150	PARAFUSOS DE FIXAÇÃO E ACIONAMENTO	2 (DE CADA)	4.00 €
2	CS08000037152	KIT DE FIXAÇÃO <09	2	3.00 €
3	CS08000056676	CONJUNTO ALAVANCAS E ANILHAS	1	3.00 €
4	CS08000041676	CONTRAPLACA >09	1	5.00 €
5	CS08000041682	MOLAS	10	5.00 €
6	CS08000041687	CONJUNTO ALAVANCAS	1	6.00 €

BOUND



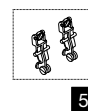
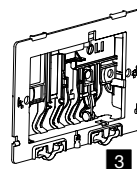
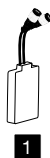
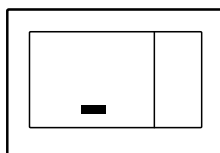
NR.	CÓDIGO	DESCRIÇÃO	QUANTIDADE	PVP
1	CS08000131989	PARAFUSOS DE FIXAÇÃO E ACIONAMENTO	2 (DE CADA)	4.00 €
2	CS08000011986	MOLAS	10	4.00 €
3	CS08000069205	CONTRAPLACA	1	7.00 €

PLAIN



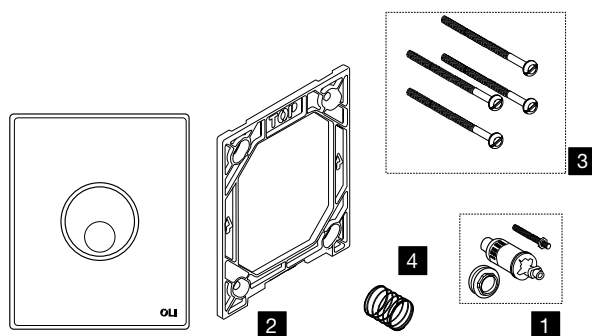
NR.	CÓDIGO	DESCRIÇÃO	QUANTIDADE	PVP
1	CS08000131989	PARAFUSOS DE FIXAÇÃO E ACIONAMENTO	2 (DE CADA)	4.00 €
2	CS08000011986	MOLAS	10	4.00 €
3	CS08000069205	CONTRAPLACA	1	7.00 €

ELECTRA III



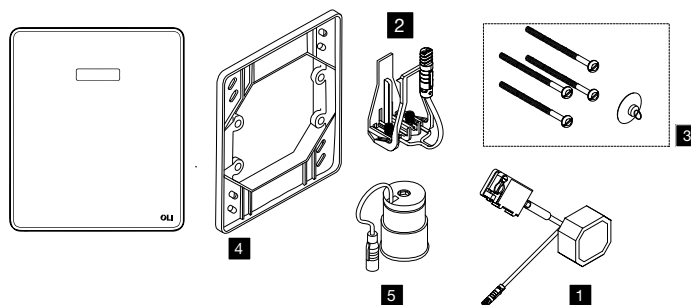
NR.	CÓDIGO	DESCRIÇÃO	QUANTIDADE	PVP
1	DA01000182912	SENSOR MOBILIDADE REDUZIDA	1	190.00 €
2	DA01000182914	CABO DE ALIMENTAÇÃO	1	30.00 €
3	CS08000041689	CONTRAPLACA >09	1	6.00 €
4	CS08000037150	PARAFUSOS DE FIXAÇÃO E ACIONAMENTO	2 (DE CADA)	4.00 €
5	CS08000037303	CONJUNTO ALAVANCAS + ANILHAS PARA PLACA	1	4.50 €

GLOBE URINOL



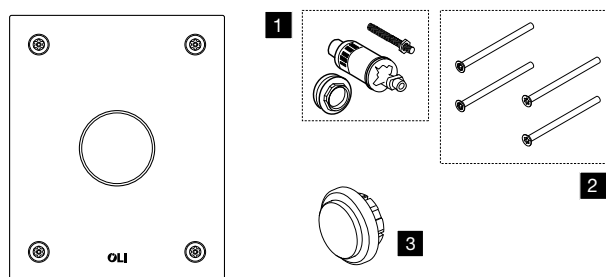
NR.	CÓDIGO	DESCRIÇÃO	QUANTIDADE	PVP
1	CS08000878916	CARTUCHO FLUXÓMETRO + PARAFUSO + PORCA	1	103.00 €
2	CS08000878917	CONTRAPLACA	1	5.00 €
3	CS08000878918	CONJUNTO PARAFUSOS	4	6.00 €
4	CS08000878919	MOLA	1	4.00 €

eAQUA URINOL



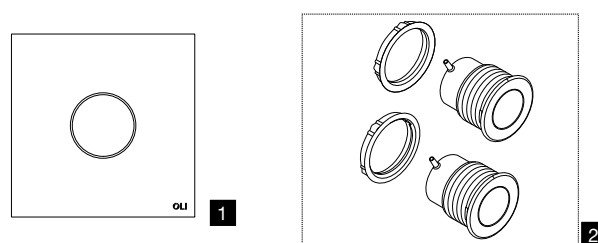
NR.	CÓDIGO	DESCRIÇÃO	QUANTIDADE	PVP
1	DA01000879134	TRANSFORMADOR 230VAC/6VDC	1	68.00 €
2	DA01000879133	SUORTE BATERIA	1	62.00 €
3	DA01000879132	SACO ACESSÓRIOS	1	44.00 €
4	DA01000879131	CONTRAPLACA	1	83.00 €
5	DA01000879128	ELETROVÁLVULA 6V/3W	1	70.00 €

BLINK URINOL



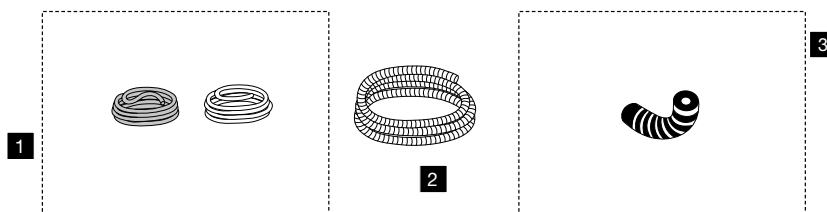
NR.	CÓDIGO	DESCRIÇÃO	QUANTIDADE	PVP
1	CS08000878916	CARTUCHO FLUXÓMETRO + PARAFUSO + PORCA	1	103.00 €
2	CS08000883022	PARAFUSOS + BIT	4	38.00 €
3	CS08000883024	BOTÃO + SUPORTE	1	16.00 €

SM15 URINOL



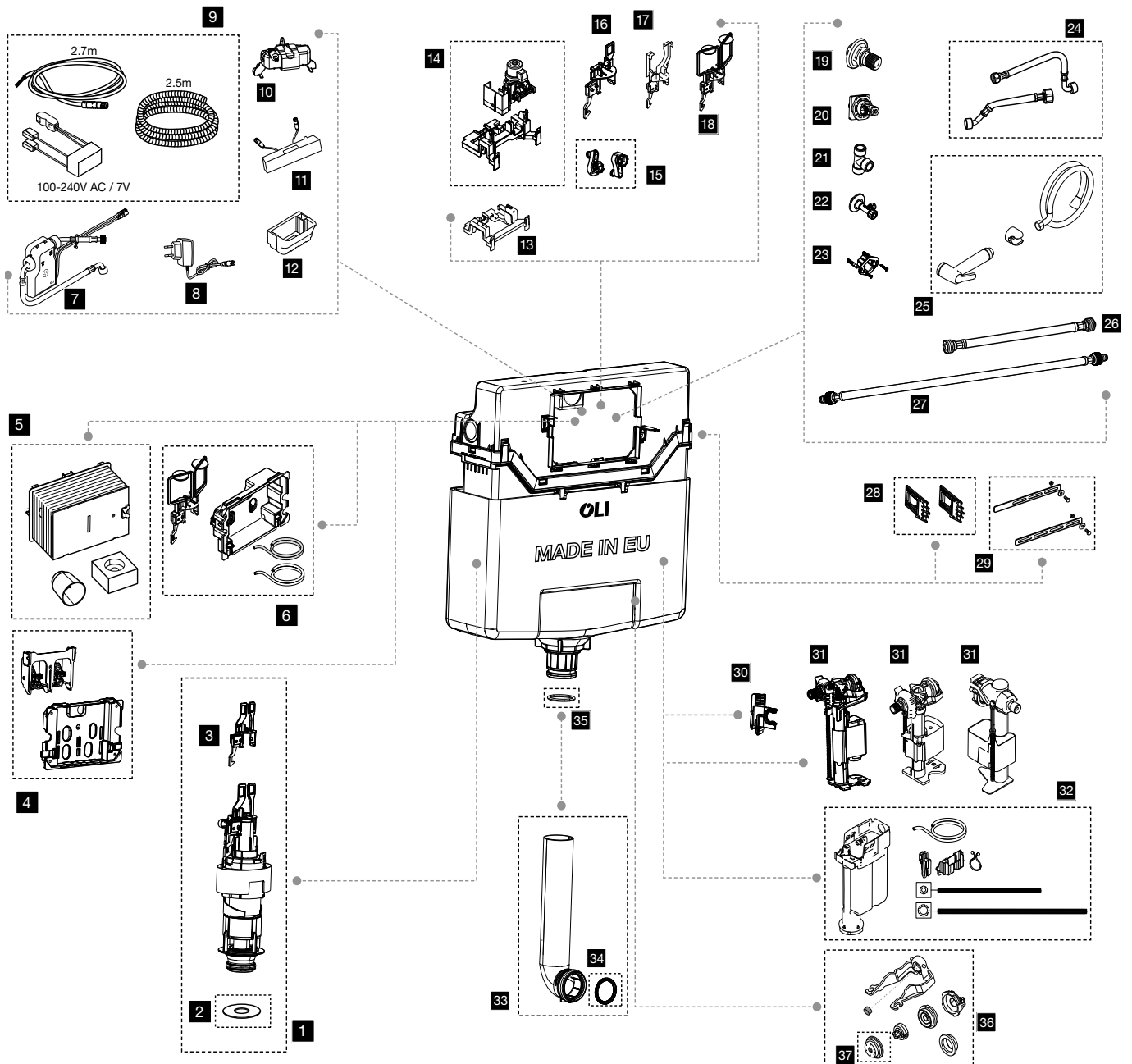
NR.	CÓDIGO	DESCRIÇÃO	QUANTIDADE	PVP
1	CS08000054723	PLACA DE VIDRO URINOL	1	41.00 €
2	CS08000056982	CONJUNTO BOTÕES PNEUMÁTICOS	1	28.00 €

PNEUMÁTICOS



NR.	CÓDIGO	DESCRIÇÃO	QUANTIDADE	PVP
1	CS04000043234	TUBOS PNEUMÁTICOS 3 METROS	1 (DE CADA)	10.00 €
2	CS04000049544	TUBO DE PROTEÇÃO 1.8 METROS	1	6.00 €
3	CS03000049594	LIGAÇÃO BOTÕES PNEUMÁTICOS	10	27.00 €

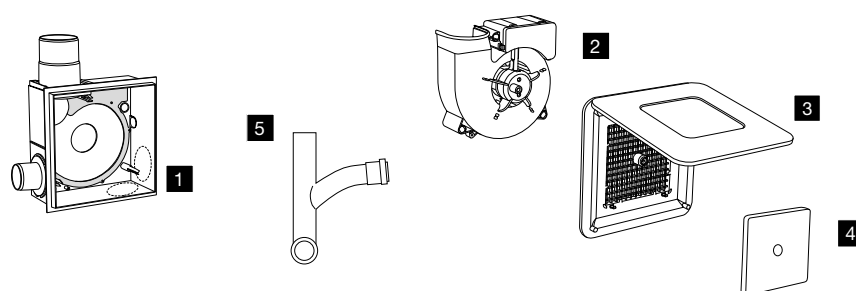
OLI120 PLUS



NR.	CÓDIGO	DESCRIÇÃO	QUANTIDADE	PVP
1	CS04000101756	VÁLVULA DE DESCARGA	1	24.00 €
2	CS06000883174	CONJUNTO VEDANTE P/ VÁLVULA DE DESCARGA	5	8.50 €
3	CS06000101745	ANCORINAS MECÂNICAS	1	5.00 €
4	CS04000101757	PLACA DE PROTEÇÃO COM BLOCO DE ALAVANCAS	1	12.00 €
5	CS04000026698	CAIXA DE PROTEÇÃO >09	1	8.00 €
6	CM04000154084	KIT PNEUMÁTICO OLI120 PLUS	1	33.00 €
7	CS04000879252	TURBINA C/ TUBOS FLEXÍVEIS	1	170.00 €
8	CS04000878676	CARREGADOR	1	61.00 €
9	CS04000878674	TRANSFORMADOR AC	1	200.00 €
10	CS04000878681	SERVOMOTOR	1	100.00 €
11	CS04000878680	SENSOR CAPACITIVO	1	200.00 €
12	CS04000878678	SUPORTE DA TURBINA	1	7.00 €
13	CS04000878746	JANELA	1	9.00 €
14	CS04000878810	SENSOR ELETRÓNICO	1	70.00 €
15	CS04000011150	FIXADORES PLACA >17	2	3.50 €
16	CS04000878809	ANCORINAS ELETRÓNICAS (ELECTRA)	1	8.00 €
17	CS06000878768	ANCORINAS ELETRÓNICAS (MOON, GLASSY, eLINE)	1	7.00 €
18	CS04000877843	ANCORINAS PNEUMÁTICAS	1	8.33 €
19	CS04000878675	RACORD 3/8	1	10.00 €
20	CS04000101755	TORNEIRA ESQUADRIA	1	26.00 €
21	CS04000878934	LIGAÇÃO LATÃO 3/8 SHT	1	10.00 €
22	CS04000878937	TORNEIRA ESQUADRIA 1/2X10 S/TUBO SHT	1	25.00 €
23	CS04000878939	KIT FIXAÇÃO SHT	1	12.00 €
24	CS04000878852	TUBOS FLEXÍVEIS	1	67.00 €
25	CS04000878933	CHUVEIRO KIT SHT	1	40.00 €
26	CS04000101754	BICHA FLEXÍVEL 3/8X3/8 X 400MM	1	12.00 €
27	CS04000878932	TUBO FLEXÍVEL 1/2FX3/8F 1200 SHT	1	75.00 €
28	CS04000101759	KIT DE FIXAÇÃO PARA ESTRUTURA	2	5.00 €
29	CS04000021210	KIT FIXAÇÃO S/ ESTRUTURA	2	6.00 €
30	CS04000101749	SUPORTE TORNEIRA DE BÓIA	5	9.83 €
31.1	CS07000091096	TORNEIRA DE BÓIA AZOR PLUS 3/8	1	17.00 €
31.2	CS04000882654	TORNEIRA DE BÓIA AZOR 3/8 OLIPURE	1	17.00 €
31.3	CS07000882495	TORNEIRA DE BÓIA NANO PLUS 3/8	1	13.00 €
32	CS04000181713	KIT OLIPURE INTERIORES E ACESSÓRIOS	1	33.00 €
33.1	CS04000101761	TUBO DE DESCARGA 360MM+EMBOQUE Ø45	1	12.00 €
33.2	CS04000887865	TUBO DE DESCARGA 260MM+EMBOQUE Ø45	1	12.00 €
34	CS06000101753	EMBOQUE TUBO DE DESCARGA Ø45	5	7.00 €
35	CS04000885728	O'RING Ø40	5	5.00 €
36	CS07000012001	CONJUNTO MEMBRANA+ALAVANCA	1	6.00 €
37	CS07000883335	CONJUNTO MEMBRANA	5	7.00 €

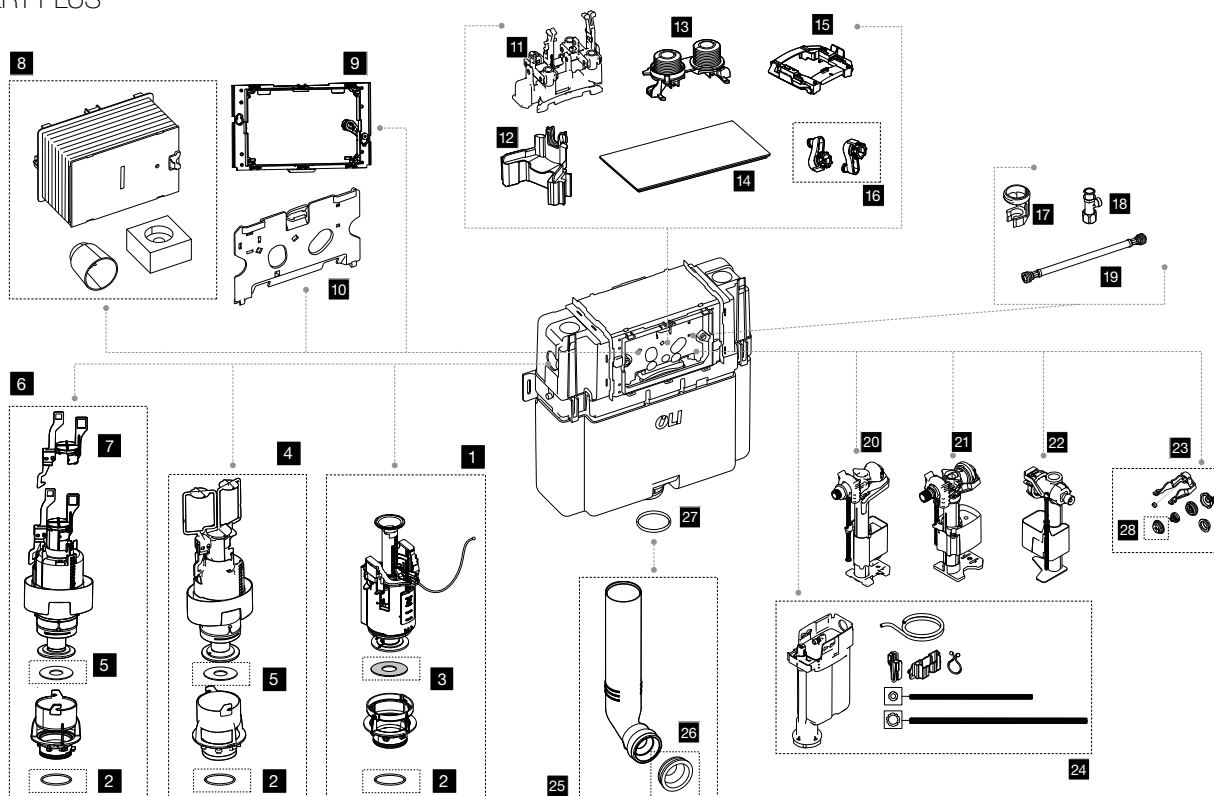
NR.	CÓDIGO	DESCRIÇÃO	QUANTIDADE	PVP
13	CS04000011440	ANCORINAS MECÂNICAS	1	3.20 €
14	CM04000163684	KIT PNEUMÁTICO	1	33.00 €
15	CS04000011150	FIXADORES PLACA >17	2	3.50 €
16	CS06000074745	ANCORINAS ELETRÓNICAS (MOON, GLASSY, eLINE)	1	8.00 €
17	CS04000036936	CONJUNTO P/ SISTEMA ELETRÓNICO <14	1	25.00 €
18	CS04000878851	TUBOS FLEXÍVEIS (TURBINA)	1	50.00 €
19	CS04000011973	BLOCO ALAVANCAS + JANELA	1	8.00 €
20	CS04000878675	RACORD 3/8	1	10.00 €
21	CS04000033424	BICHA FLEXÍVEL 3/8X3/8 X 190MM	1	17.00 €
22	CS04000011972	TORNEIRA DE ESQUADRIA	1	20.00 €
23	CS04000878679	SUPORTE DA TURBINA	1	12.00 €
24	CS05000006973	FIXAÇÃO PARA ESTRUTURA SANITARBLOCK	10	20.00 €
25	CS04000021210	KIT FIXAÇÃO S/ ESTRUTURA	2	6.00 €
26	CS05000006971	FIXAÇÃO PARA ESTRUTURA SIMFLEX	10	20.00 €
27	CS04000026701	GUIA/PILETE VÁLVULA DE DESCARGA	1	6.00 €
28	CS07000091096	TORNEIRA DE BÓIA AZOR PLUS 3/8	1	17.00 €
29	CS07000006968	SUPORTE TORNEIRA DE BÓIA	5	8.00 €
30	CS04000882654	TORNEIRA DE BÓIA AZOR 3/8 OLIPURE	1	17.00 €
31	CS07000882495	TORNEIRA DE BÓIA NANO PLUS 3/8	1	13.00 €
32	CS04000181713	KIT OLIPURE INTERIORES E ACESSÓRIOS	1	33.00 €
33	CS04000887867	TUBO DE DESCARGA COMPLETO 260MMXØ55	1	16.00 €
34.1	CS04000021209	EMBOQUE TUBO DE DESCARGA Ø40/44	5	10.00 €
34.2	CS06000101753	EMBOQUE TUBO DE DESCARGA Ø45	5	7.00€
35	CS04000021266	TUBO DE DESCARGA 360MMX56	1	10.00 €
36	CS04000021212	O'RING Ø37	5	4.00 €
37	CS07000012001	CONJUNTO MEMBRANA+ALAVANCA	1	6.00 €
38	CS07000883335	CONJUNTO MEMBRANA	5	7.00 €
39	CS04000887865	TUBO DE DESCARGA 260MMX55+EMBOQUE Ø45	1	12.00 €

HAPPY AIR / HAPPY AIR PLUS

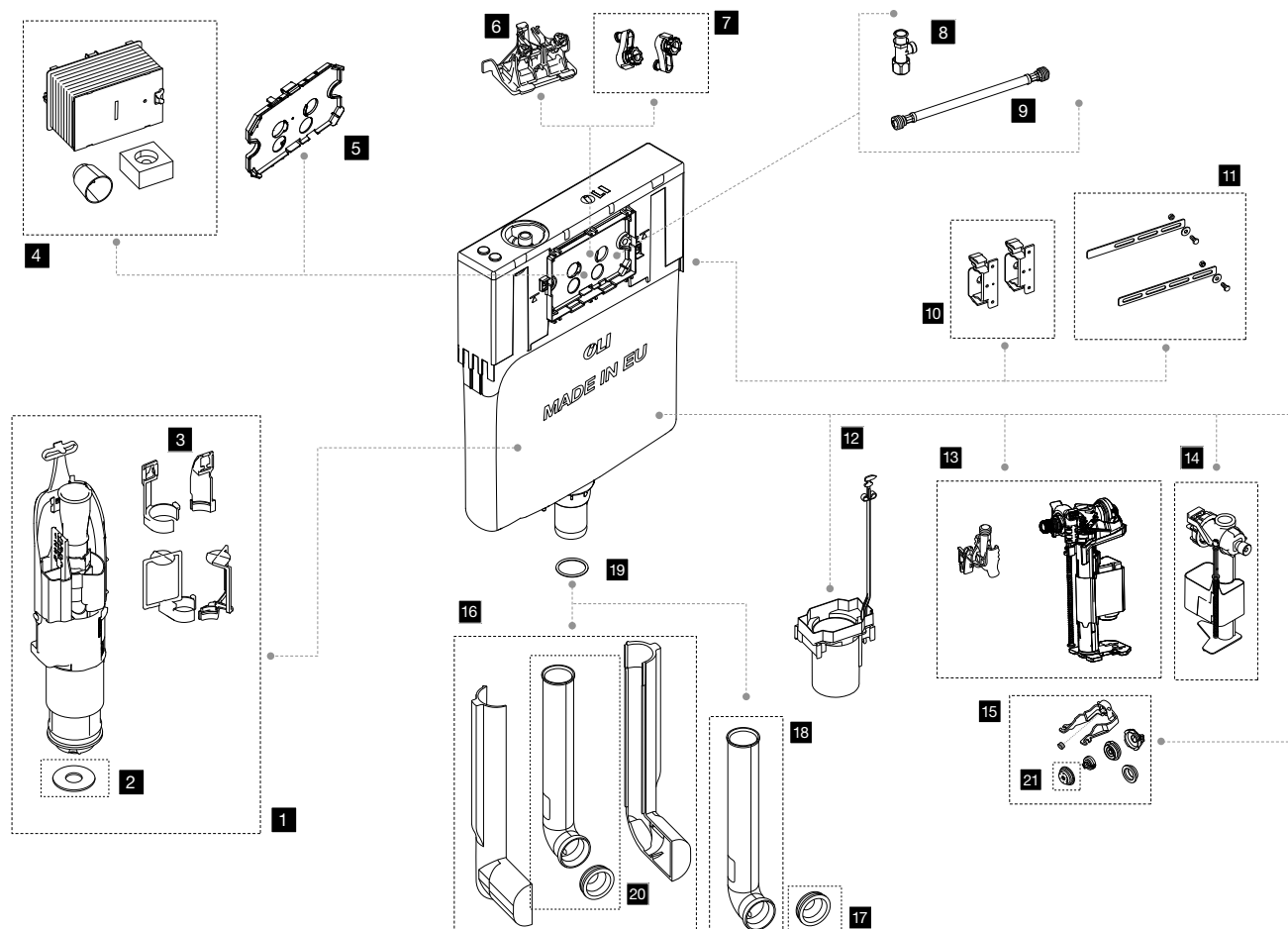


NR.	CÓDIGO	DESCRIÇÃO	QUANTIDADE	PVP
1	DA04000880710	CAIXA DE ALOJAMENTO DO VENTILADOR	1	100.00 €
2.1	DA04000880713	VENTILADOR HAPPY AIR	1	70.00 €
2.2	DA04000880714	VENTILADOR HAPPY AIR PLUS	1	180.00 €
3.1	DA04000880711	PLACA DE PROTEÇÃO HAPPY AIR	1	38.00 €
3.2	DA04000880712	PLACA DE PROTEÇÃO HAPPY AIR PLUS	1	110.00 €
4	DA04000880715	FILTRO PARA HAPPY AIR E HAPPY AIR PLUS	5	25.00 €
5.1	CS04000054673	CURVA HAPPY AIR OLI74 PLUS	1	60.00 €
5.2	CM05000882829	CURVA HAPPY AIR OLI120 PLUS	1	82.00 €

EXPERT PLUS

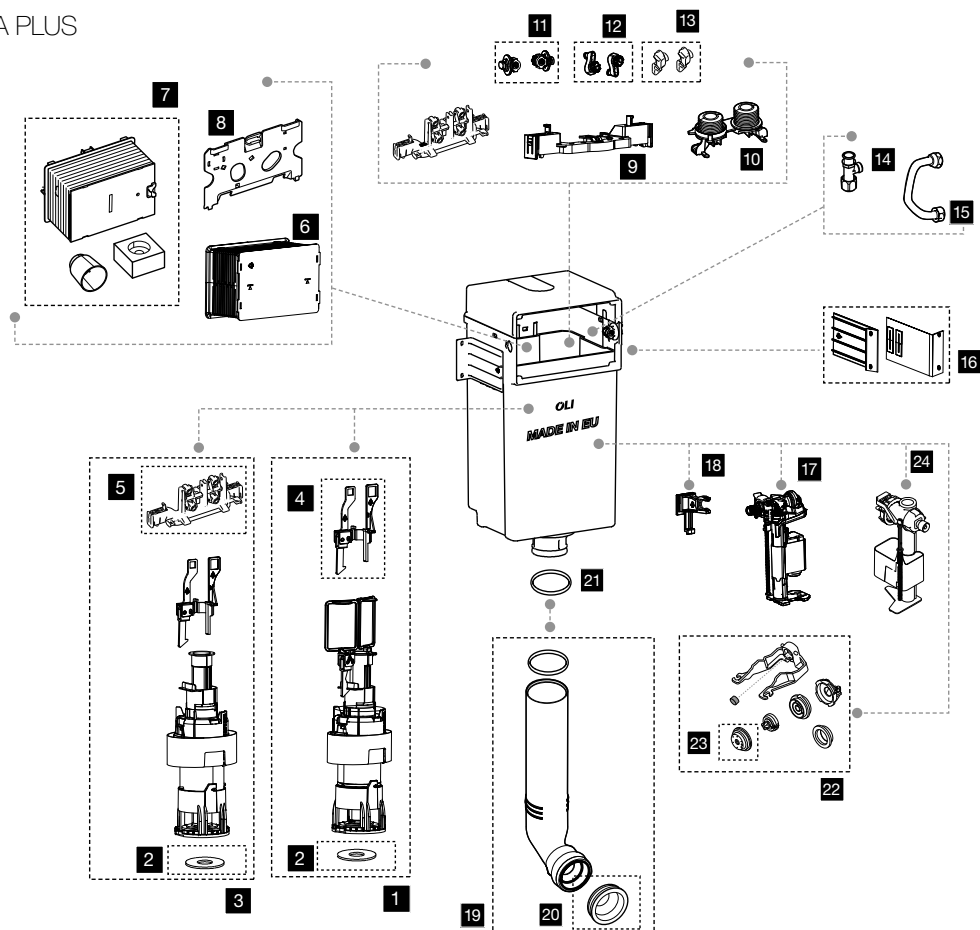


NR.	CÓDIGO	DESCRIÇÃO	QUANTIDADE	PVP
1	CS04000030484	VÁLVULA DE DESCARGA CABOS	1	26.00 €
2	CS04000883224	O'RING GUIA DA VÁLVULA	5	8.00 €
3	CS06000883226	VEDANTE VÁLVULA DE DESCARGA CABOS	5	8.00 €
4	CS04000033126	VÁLVULA SPEED DD PNEUMÁTICO	1	26.00 €
5	CS02000883028	VEDANTE TPE	5	5.50 €
6	CS04000033125	VÁLVULA DE DESCARGA MECÂNICA	1	26.00 €
7	CS06000056934	ANCORINAS MECÂNICAS	1	3.00 €
8	CS04000026698	CAIXA DE PROTEÇÃO >09	1	8.00 €
9	CS04000011195	BASE P/ CAIXA DE PROTEÇÃO	1	6.50 €
10	CS04000021271	PLACA DE PROTEÇÃO >09	1	4.00 €
11	CS04000033303	BLOCO DE ALAVANCAS	1	9.00 €
12	CS07000011954	SUPORTE TORNEIRA DE BOIA EXPERT PLUS	1	8.00 €
13	CS04000033301	BLOCO PNEUMÁTICO	1	15.00 €
14	CS04000033314	PLACA DE PROTEÇÃO	1	5.00 €
15	CS04000021269	JANELA	1	7.00 €
16	CS04000011150	FIXADORES PLACA >17	2	3.50 €
17	CS04000021272	SUPORTE TORNEIRA DE ESQUADRIA	1	4.00 €
18	CS04000021206	TORNEIRA DE ESQUADRIA 1/2X3/8	1	12.00 €
19	CS04000021270	BICHA FLEXÍVEL 3/8X3/8	1	14.00 €
20	CS07000091096	TORNEIRA DE BÓIA AZOR PLUS 3/8	1	17.00 €
21.1	CS04000882654	TORNEIRA DE BÓIA AZOR 3/8 OLIPURE	1	17.00 €
21.2	CS04000021203	TORNEIRA DE BÓIA AZOR 3/8	1	17.00 €
22	CS07000882495	TORNEIRA DE BÓIA NANO PLUS 3/8	1	13.00 €
23	CS07000012001	CONJUNTO MEMBRANA+ALAVANCA	1	6.00 €
24	CS04000181713	KIT OLIPURE INTERIORES E ACESSÓRIOS	1	33.00 €
25	CS04000011982	TUBO DESCARGA COMPLETO	1	10.00 €
26	CS04000021209	EMBOQUE TUBO DE DESCARGA Ø40/45	5	10.00 €
27	CS04000033313	O'RING Ø55 TUBO DE DESCARGA	5	7.00 €
28	CS07000883335	CONJUNTO MEMBRANA	5	7.00 €



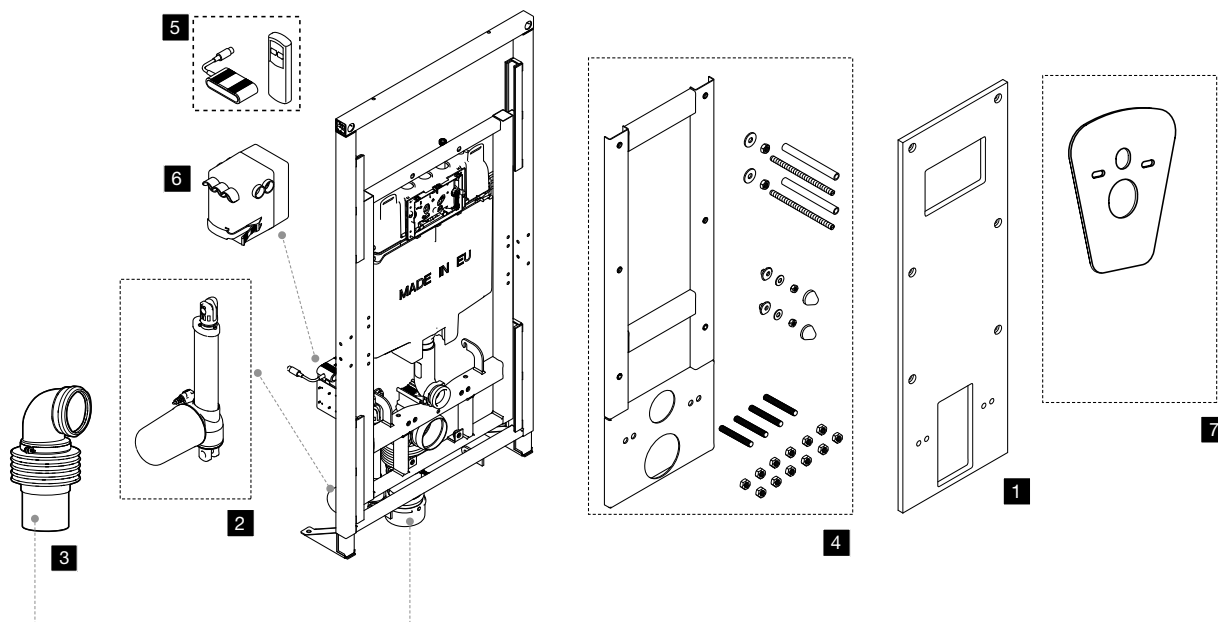
NR.	CÓDIGO	DESCRIÇÃO	QUANTIDADE	PVP
1	CS06000002992	VÁLVULA DE DESCARGA	1	23.00 €
2	CS02000883028	VEDANTE TPE	5	5.50 €
3	CS04000011440	ANCORINAS MECÂNICAS	1	3.20 €
4	CS04000026698	CAIXA DE PROTEÇÃO >09	1	8.00 €
5	CS04000033412	PLACA DE PROTEÇÃO	1	5.00 €
6	CS04000026709	BLOCO DE ALAVANCAS	1	11.00 €
7	CS04000011150	FIXADORES PLACA >17	2	3.50 €
8	CS04000021206	TORNEIRA DE ESQUADRIA 1/2X3/8	1	12.00 €
9	CS04000021204	BICHA FLEXÍVEL 3/8X3/8X250MM	1	12.00 €
10	CS04000021213	KIT DE FIXAÇÃO	2	8.00 €
11	CS04000021210	KIT FIXACAO S/ ESTRUTURA	1	6.00 €
12	CS04000883906	GUIA/PILETE VÁLVULA DE DESCARGA	1	6.00 €
13	CS04000021203	TORNEIRA DE BÓIA AZOR 3/8	1	17.00 €
14	CS07000887872	TORNEIRA DE BÓIA NANO PLUS 3/8 LIGAÇÃO SUPERIOR	1	13.00 €
15	CS07000012001	CONJUNTO MEMBRANA+ALAVANCA	1	6.00 €
16	CS04000887867	TUBO DE DESCARGA COMPLETO 260MMXØ55	1	16.00 €
17.1	CS04000021209	EMBOQUE TUBO DE DESCARGA Ø40/44	5	10.00 €
17.2	CS06000101753	EMBOQUE TUBO DE DESCARGA Ø45	5	7.00 €
18	CS04000021266	TUBO DE DESCARGA 360MMXØ56	1	10.00 €
19	CS04000021212	O'RING Ø37	5	4.00 €
20	CS04000887865	TUBO DE DESCARGA 260MM+EMBOQUE Ø45	1	12.00 €
21	CS07000883335	CONJUNTO MEMBRANA	5	7.00 €

QUADRA PLUS



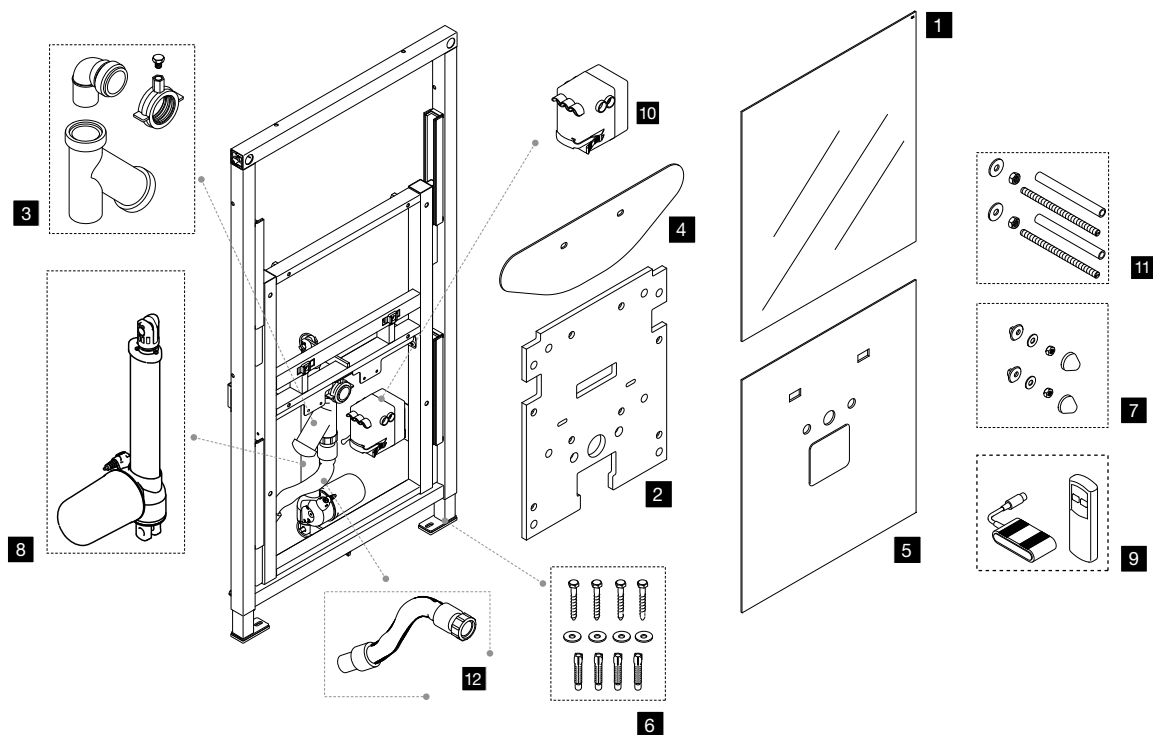
NR.	CÓDIGO	DESCRIÇÃO	QUANTIDADE	PVP
1	CS04000036972	VÁLVULA DESCARGA PNEUMÁTICA	1	42.00 €
2	CS02000883028	VEDANTE TPE	5	5.50 €
3	CS04000205107	KIT MECÂNICO <17	1	25.00 €
4	CS06000056971	CONJUNTO ANCORINAS	1	4.00 €
5	CS04000011911	BLOCO ALAVANCAS	1	8.00 €
6	CS04000002527	CAIXA DE PROTEÇÃO <17	1	16.00 €
7	CS04000026698	CAIXA DE PROTEÇÃO >17	1	8.00 €
8	CS04000021271	PLACA DE PROTEÇÃO >17	1	4.00 €
9	CS04000036963	BLOCO PNEUMÁTICO	1	7.00 €
10	CS04000033301	CONJUNTO PORTA PULMÃO	1	15.00 €
11	CS04000036964	FIXADORES PLACA <17	2	10.00 €
12	CS04000011150	FIXADORES PLACA >17	2	3.50 €
13	CS04000205104	FIXADORES PLACA >17	2	12.00 €
14	CS04000021206	TORNEIRA DE ESQUADRIA 1/2X3/8	1	12.00 €
15	CS04000036970	CURVA COBRE	1	19.00 €
16	CS04000036962	KIT DE FIXAÇÃO	2	8.00 €
17	CS04000021203	TORNEIRA DE BÓIA AZOR 3/8	1	17.00 €
18	CS04000036958	SUPORTE TORNEIRA DE BÓIA	1	9.00 €
19	CS04000011982	TUBO DESCARGA COMPLETO	1	10.00 €
20	CS04000021209	EMBOQUE TUBO DE DESCARGA Ø40/45	5	10.00 €
21	CS04000033313	O-RING Ø55 TUBO DE DESCARGA	5	7.00 €
22	CS07000012001	CONJUNTO MEMBRANA+ALAVANCA	1	6.00 €
23	CS07000883335	CONJUNTO MEMBRANA	5	7.00 €
24	CS07000882495	TORNEIRA DE BÓIA NANO PLUS 3/8	1	13.00 €

EASY MOVE SANITA

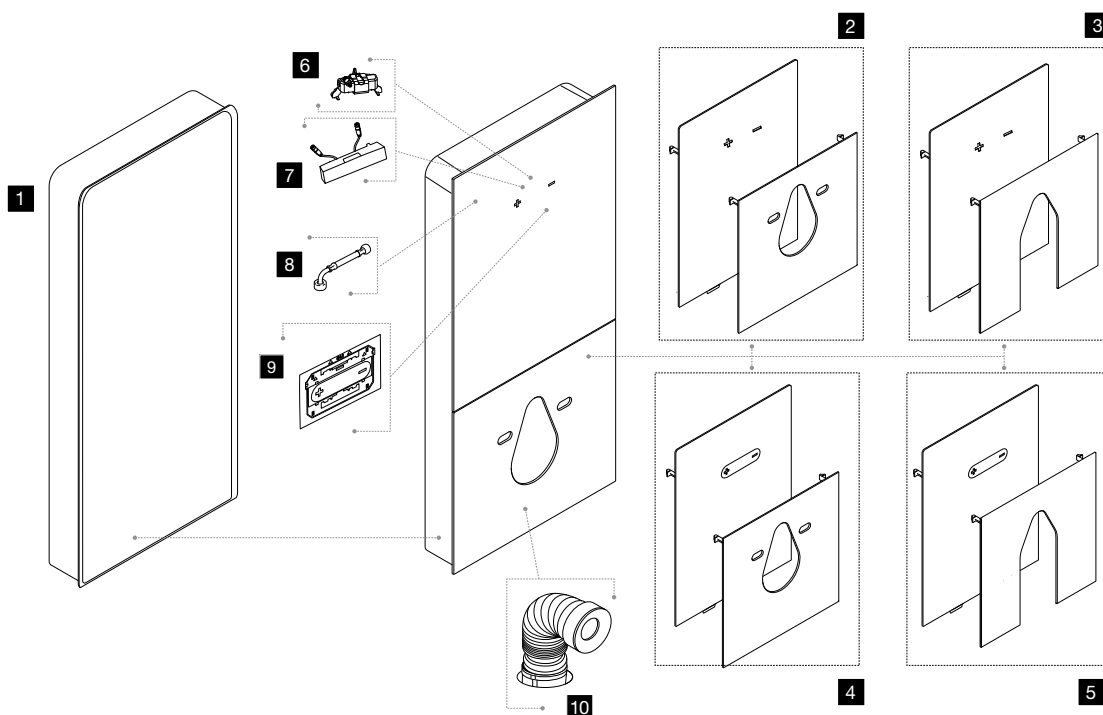


NR.	CÓDIGO	DESCRIÇÃO	QUANTIDADE	PVP
1	CS05000879146	SUPORTE DE FIXAÇÃO EM MADEIRA	1	78.00 €
2	CS05000054495	MOTOR HIDRÁULICO	1	130.00 €
3	CS05000054649	CURVA DE DESCARGA EXTENSÍVEL	1	200.00 €
4	CS05000054409	ACESSÓRIOS DE FIXAÇÃO SANITA	1	80.00 €
5	CS05000054641	COMANDO S/ FIO	1	65.00 €
6	CS05000054644	TRANSFORMADOR P/ COMANDO S/FIO	1	150.00 €
7	CS05000055033	PORTEÇÃO ACÚSTICA	1	10.00 €

EASY MOVE LAVATÓRIO

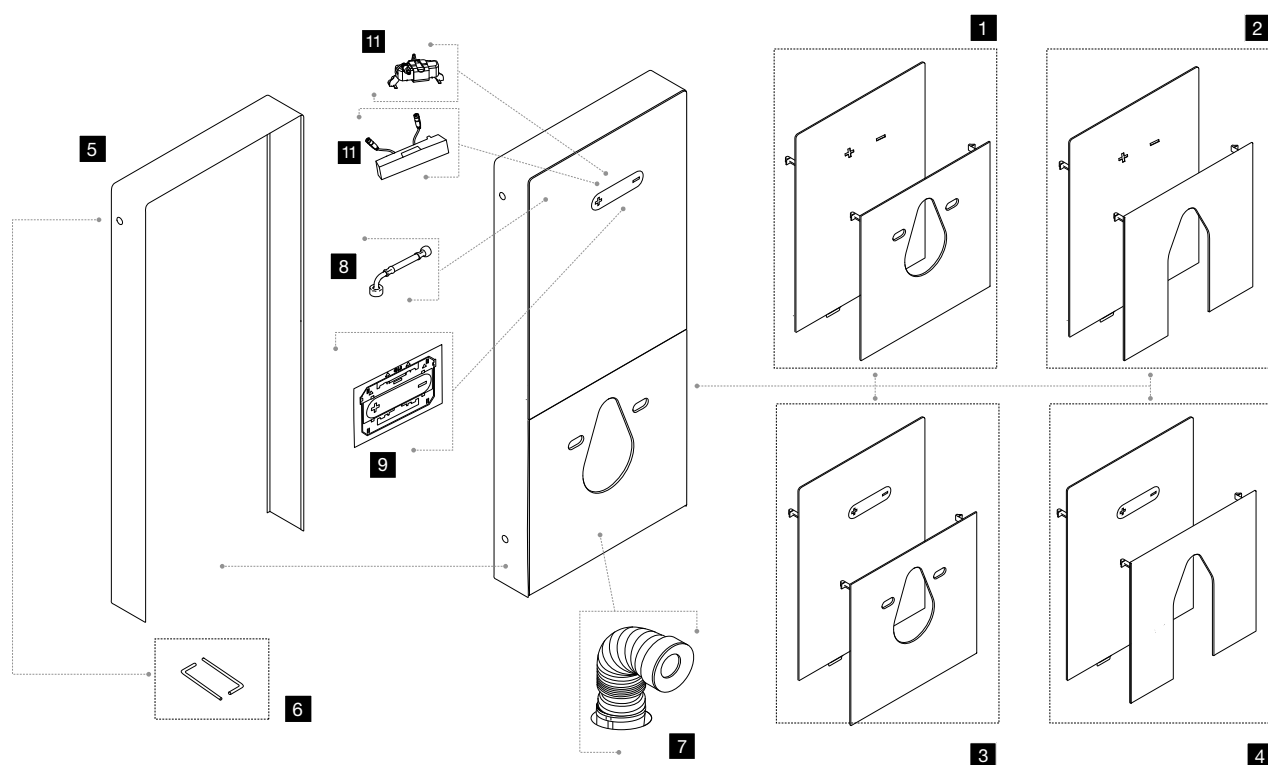


NR.	CÓDIGO	DESCRIÇÃO	QUANTIDADE	PVP
1	CS05000883048	ESPELHO	1	150.00 €
2	CS05000883047	SUPORE DE FIXAÇÃO EM MADEIRA	1	100.00 €
3	CM05000883044	SIFÃO FLEXIVEL	1	46.00 €
4	DA04000620072	PROTEÇÃO ACÚSTICA	1	8.00 €
5.1	CS05000883045	PAINEL VIDRO INFERIOR BRANCO	1	300.00 €
5.2	CS05000883046	PAINEL VIDRO INFERIOR PRETO	1	300.00 €
6	CS05000037148	SACO ACESSÓRIOS DE FIXAÇÃO (4 PARAFUSOS)	1	4.00 €
7	CS05000036883	SACO ACESSÓRIOS FIXAÇÃO SANITA BRANCO	1	3.00 €
8	CS05000883043	MOTOR HIDRÁULICO	1	150.00 €
9	CS05000054641	COMANDO S/ FIOS	1	65.00 €
10	CS05000054644	TRANSFORMADOR P/ COMANDO S/ FIO	1	150.00 €
11	CS05000036886	SACO ACESSÓRIOS ESTRUTURA (M12+PORCA+ANILHA)	1	6.00 €
12	CS05000883037	TUBO FLEXIVEL	1	66.00 €



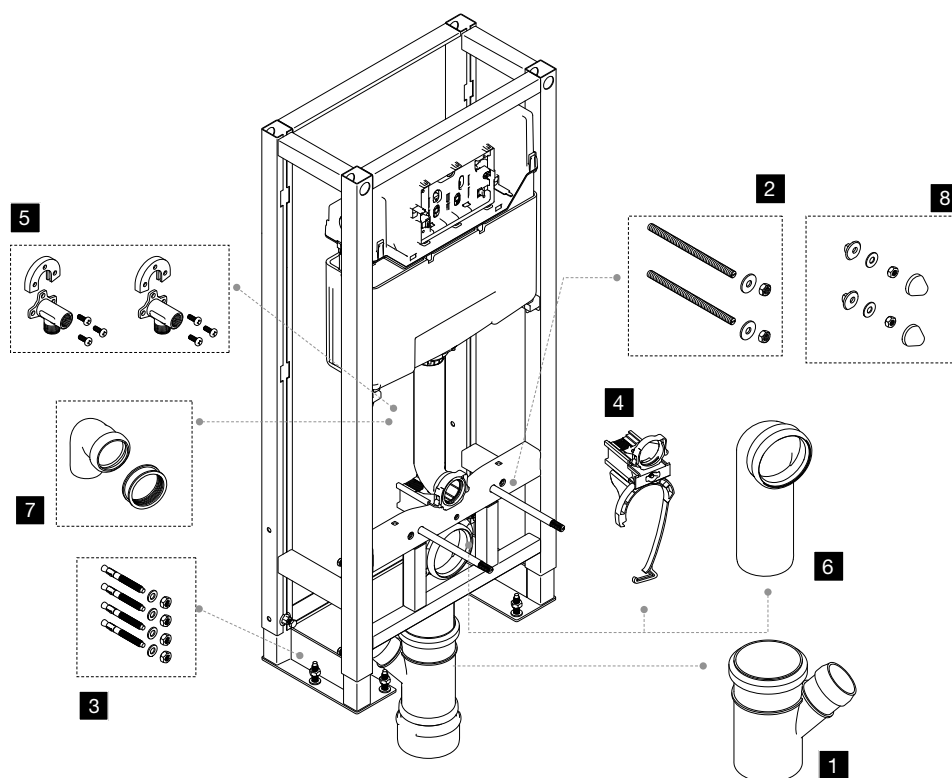
NR.	CÓDIGO	DESCRIÇÃO	QUANTIDADE	PVP
1	CS10000883198	BOX	1	100.00 €
2.1	CS05000880638	CONJUNTO VIDROS CAP/SUSP BRANCO	1	240.00 €
2.2	CS05000880637	CONJUNTO VIDROS CAP/SUSP PRETO	1	240.00 €
3.1	CS05000880634	CONJUNTO VIDROS CAP/CHÃO BRANCO	1	240.00 €
3.2	CS05000880633	CONJUNTO VIDROS CAP/CHÃO PRETO	1	240.00 €
4.1	CS05000880636	CONJUNTO VIDROS PN/SUSP BRANCO	1	250.00 €
4.2	CS05000880635	CONJUNTO VIDROS PN/SUSP PRETO	1	250.00 €
5.1	CS05000880653	CONJUNTO VIDROS PN/CHÃO BRANCO	1	250.00 €
5.2	CS05000880652	CONJUNTO VIDROS PN/CHÃO PRETO	1	250.00 €
6	CS04000878681	SERVOMOTOR	1	100.00 €
7	CS04000878680	SENSOR CAPACITIVO	1	200.00 €
8	CS04000079932	BICHA FLEXÍVEL QR-INOX BOTÃO PNEUMÁTICO	1	20.00 €
9	CS10000079937	PLACA PNEUMÁTICA	1	113.00 €
10	CS05000079929	CURVA DE DESCARGA FLEXÍVEL	1	22.00 €

QR-INOX /QR TOTAL



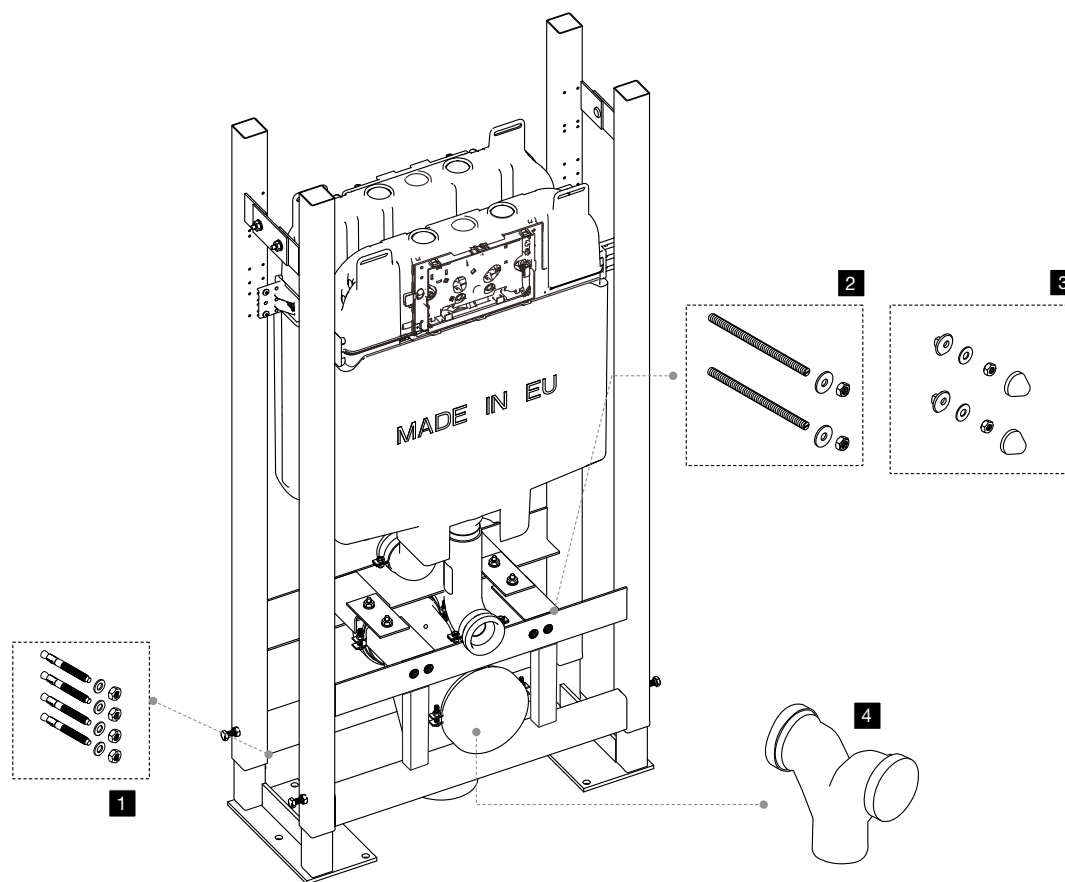
NR.	CÓDIGO	DESCRIÇÃO	QUANTIDADE	PVP
1.1	CS10000079891	CONJUNTO VIDROS CAP/SUSP BRANCO	1	250.00 €
1.2	CS10000079887	CONJUNTO VIDROS CAP/SUSP PRETO	1	250.00 €
2.1	CS10000079894	CONJUNTO VIDROS CAP/CHÃO BRANCO	1	250.00 €
2.2	CS10000079889	CONJUNTO VIDROS CAP/CHÃO PRETO	1	250.00 €
3.1	CS10000079890	CONJUNTO VIDROS PN/SUSP BRANCO	1	250.00 €
3.2	CS10000079886	CONJUNTO VIDROS PN/SUSP PRETO	1	250.00 €
3.3	CS10000878723	CONJUNTO VIDROS PN/SUSP TAUPE	1	250.00 €
3.4	CS10000878724	CONJUNTO VIDROS PN/SUSP ANTRACITE	1	250.00 €
4.1	CS10000079893	CONJUNTO VIDROS PN/CHÃO BRANCO	1	250.00 €
4.2	CS10000079888	CONJUNTO VIDROS PN/CHÃO PRETO	1	250.00 €
5.1	CS10000879139	MOLDURA QR-INOX AUTOPORTANTE	1	200.00 €
5.2	CS10000079927	MOLDURA QR-INOX LATERAL	1	120.00 €
6	CS10000079928	KIT CHAVES P/ MANUTENÇÃO	1	5.00 €
7	CS05000079929	CURVA DE DESCARGA FLEXÍVEL	1	22.00 €
8	CS04000079932	BICHA FLEXÍVEL QR PNEUMÁTICO	1	20.00 €
9	CS10000079937	PLACA PNEUMÁTICA	1	113.00 €
10	CS04000878680	SENSOR CAPACITIVO	1	200.00 €
11	CS04000878681	SERVOMOTOR	1	100.00 €

ESTRUTURA DUPLA OLI120 PLUS SANITA URINOL / LAVATÓRIO

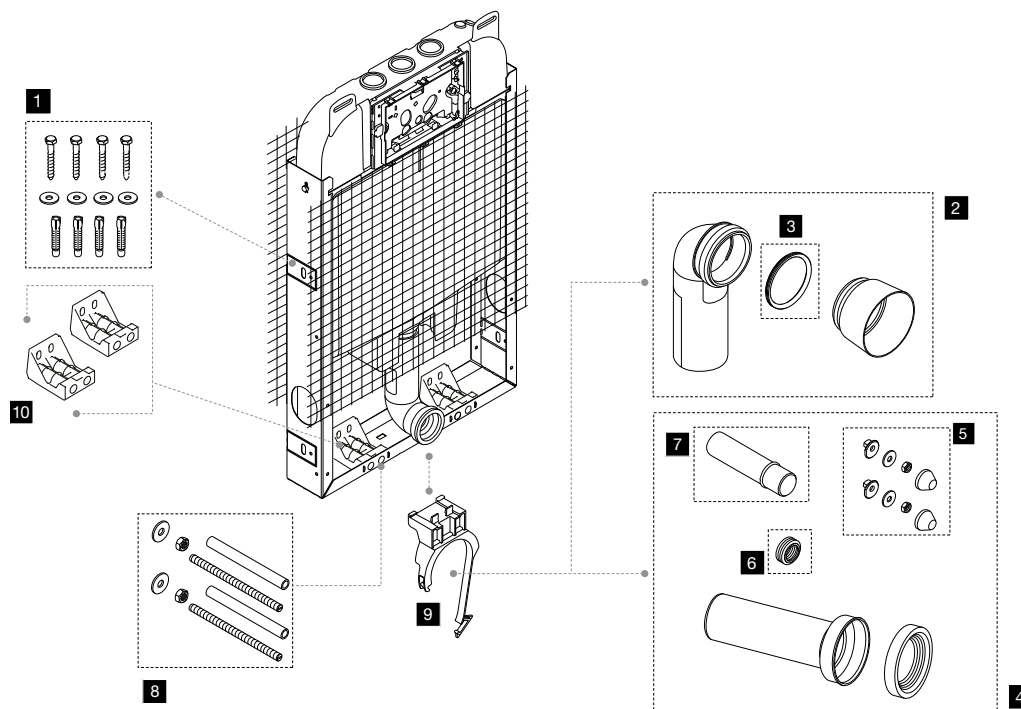


NR.	CÓDIGO	DESCRIÇÃO	QUANTIDADE	PVP
1	CS05000883029	CURVA DUPLA SANITA/URINOL/LAVATÓRIO	1	13.00 €
2	CS05000036886	SACO ACESSÓRIOS ESTRUTURA (M12+PORCA+ANILHA)	1	6.00 €
3	CS05000012196	SACO ACESSÓRIOS FIXAÇÃO ESTRUTURA AUTOPORTANTE	4	6.00 €
4	CS05000048974	CONJUNTO ABRAÇADEIRA 90	1	8.00 €
5	CS05000011170	KIT LIGAÇÕES DE ÁGUA SIMFLEX	1	55.00 €
6	CS05000036888	CURVA DE DESCARGA Ø90X90	1	13.00 €
7	CS05000054576	CURVA DESCARGA Ø50	1	18.00 €
8	CS05000036883	SACO ACESSÓRIOS FIXAÇÃO SANITA BRANCO	1	3.00 €

ESTRUTURA DUPLA OLI74 PLUS SANITA / SANITA

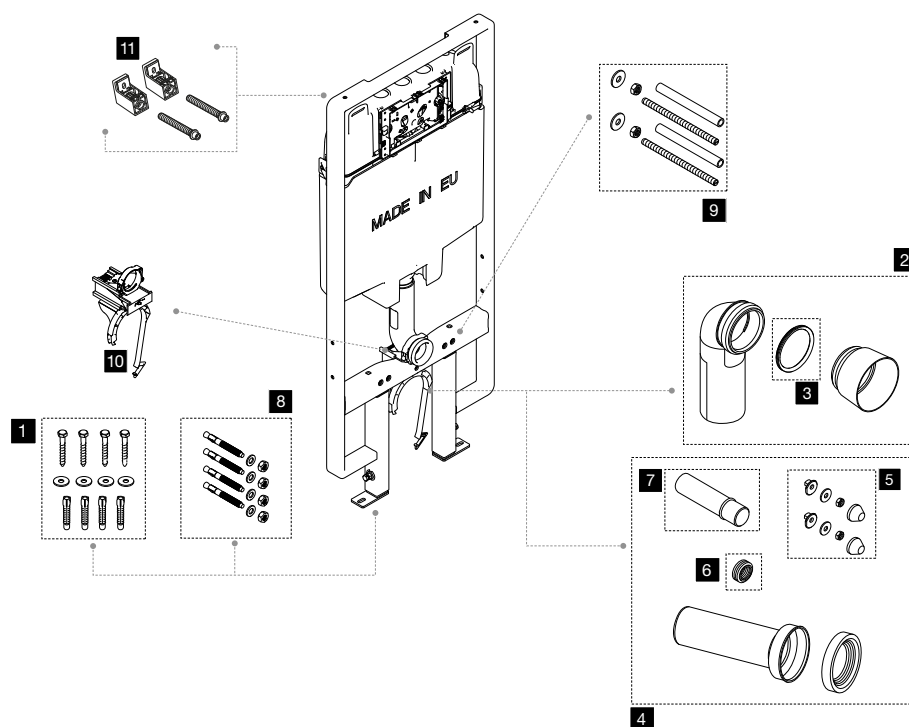


NR.	CÓDIGO	DESCRIÇÃO	QUANTIDADE	PVP
1	CS05000012196	SACO ACESSÓRIOS FIXAÇÃO ESTRUTURA AUTOPORTANTE	4	6.00 €
2	CS05000036886	SACO ACESSÓRIOS ESTRUTURA (M12+PORCA+ANILHA)	1	6.00 €
3	CS05000036883	SACO ACESSÓRIOS FIXAÇÃO SANITA BRANCO	1	3.00 €
4.1	CS04000880700	CURVA DESCARGA DUPLA SANITA Ø90/110	1	100.00 €
4.2	CS04000111238	CURVA DESCARGA DUPLA SANITA Ø110/110	1	80.00 €

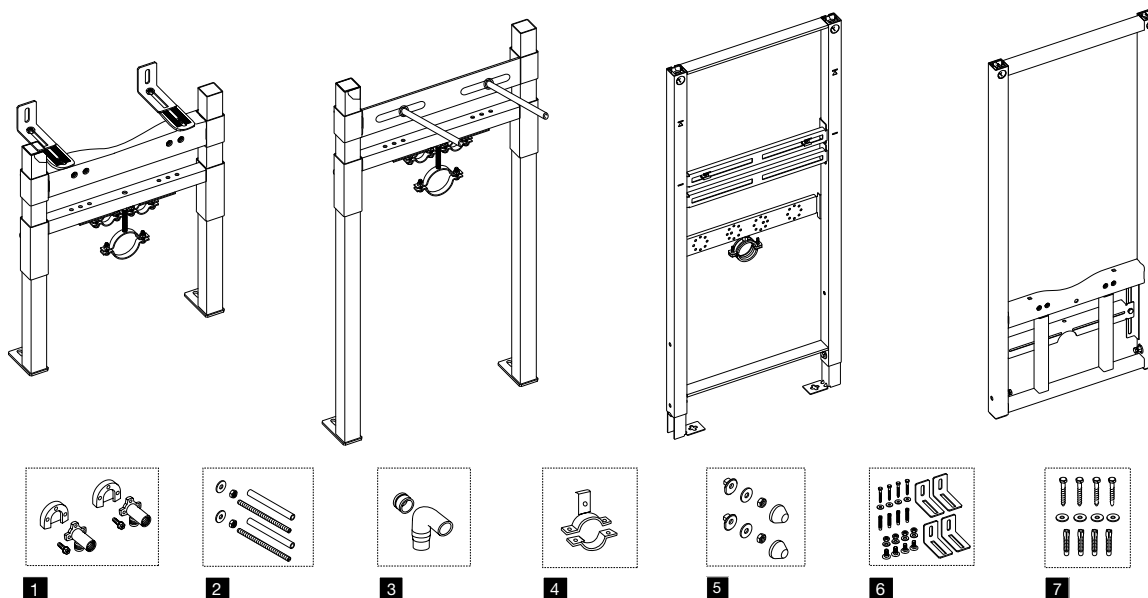


NR.	CÓDIGO	DESCRIÇÃO	QUANTIDADE	PVP
1	CS05000037148	SACO ACESSÓRIOS FIXAÇÃO	1	4.00 €
2.1	CS05000036888	CURVA DE DESCARGA Ø90X90	1	13.00 €
2.2	CS05000053995	CURVA DE DESCARGA Ø90X110	1	18.00 €
3	CS05000036889	EMBOQUE Ø90 CURVA DESCARGA	5	9.00 €
4.1	CS05000037137	SACO PEÇAS TUBO EVACUAÇÃO Ø90 Ø45	1	12.00 €
4.2	CS05000086039	SACO PECAS TUBO EVACUAÇÃO Ø110 Ø44	1	16.00 €
5	CS05000036883	SACO ACESSÓRIOS FIXAÇÃO SANITA BRANCO	1	3.00 €
6.1	CS05000037133	EMBOQUE Ø45	5	9.00 €
6.2	CS02000050992	EMBOQUE Ø40	5	7.50 €
6.3	CS03000050993	EMBOQUE Ø32	5	9.50 €
7	CS04000037132	TUBO DE LIGAÇÃO Ø45X180	1	4.00 €
8	CS05000036886	SACO ACESSÓRIOS ESTRUTURA (M12+PORCA+ANILHA)	1	6.00 €
9	CS05000037145	ABRAÇADEIRA DESCARGA SIMFLEX	1	5.00 €
10.1	CS05000034898	CONJUNTO ELOS FIXAÇÃO ESTRUTURA SIMFLEX 80MM	2	9.00 €
10.2	CS05000034899	CONJUNTO ELOS FIXAÇÃO ESTRUTURA SIMFLEX 120MM	2	7.00 €

ESTRUTURA SANITARBLOCK

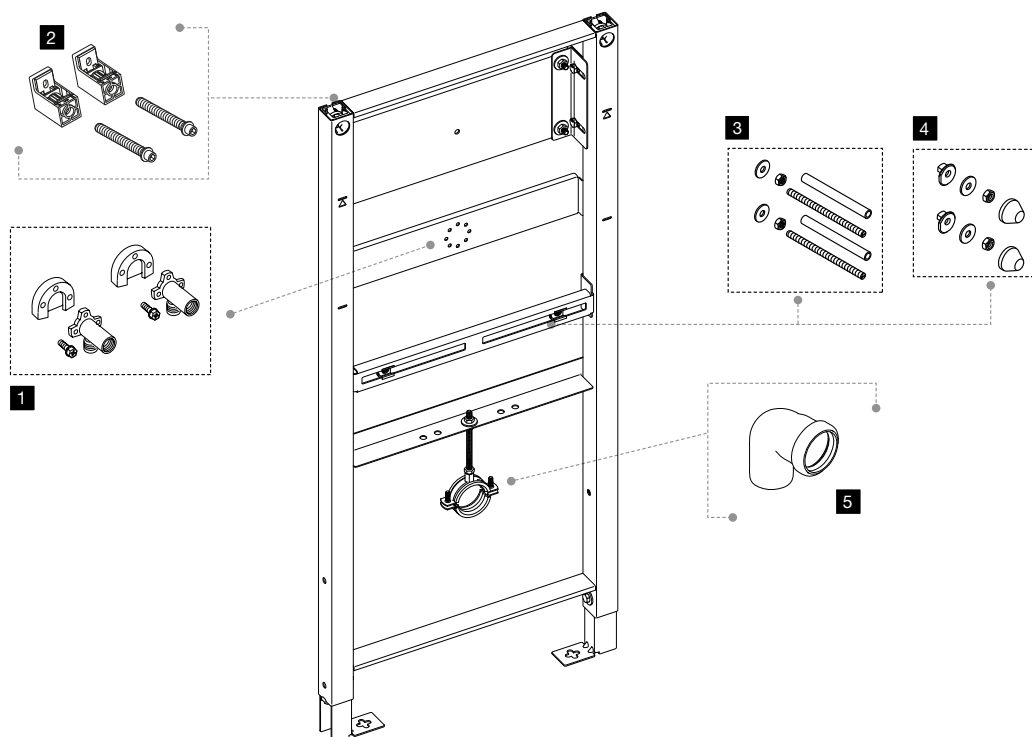


NR.	CÓDIGO	DESCRIÇÃO	QUANTIDADE	PVP
1	CS05000037148	SACO ACESSÓRIOS FIXAÇÃO	1	4.00 €
2.1	CS05000036888	CURVA DE DESCARGA Ø90X90	1	13.00 €
2.2	CS05000053995	CURVA DE DESCARGA Ø90X110	1	18.00 €
3	CS05000036889	EMBOQUE Ø90 CURVA DESCARGA	5	9.00 €
4.1	CS05000037137	SACO PEÇAS TUBO EVACUAÇÃO Ø90 Ø45	1	12.00 €
4.2	CS05000086039	SACO PECAS TUBO EVACUAÇÃO Ø110 Ø44	1	16.00 €
5	CS05000036883	SACO ACESSÓRIOS FIXAÇÃO SANITA BRANCO	1	3.00 €
6.1	CS05000037133	EMBOQUE Ø45	5	9.00 €
6.2	CS02000050992	EMBOQUE Ø40	5	7.50 €
6.3	CS03000050993	EMBOQUE Ø32	5	9.50 €
7	CS04000037132	TUBO DE LIGAÇÃO Ø45X180	1	4.00 €
8	CS05000012196	SACO ACESSÓRIOS FIXAÇÃO ESTRUTURA AUTOPORTANTE	4	6.00 €
9	CS05000036886	SACO ACESSÓRIOS ESTRUTURA (M12+PORCA+ANILHA)	1	6.00 €
10.1	CS05000195524	CONJUNTO ABRAÇADEIRA Ø90 S90	1	9.00 €
10.2	CS05000048974	CONJUNTO ABRAÇADEIRA Ø90 SANITARBLOCK	1	8.00 €
11.1	CS05000054389	CONJUNTO ELOS EURO+PARAFUSOS 144MM	2	6.00 €
11.2	CS05000004252	CONJUNTO ELOS EURO+PARAFUSOS 181MM	2	9.00 €

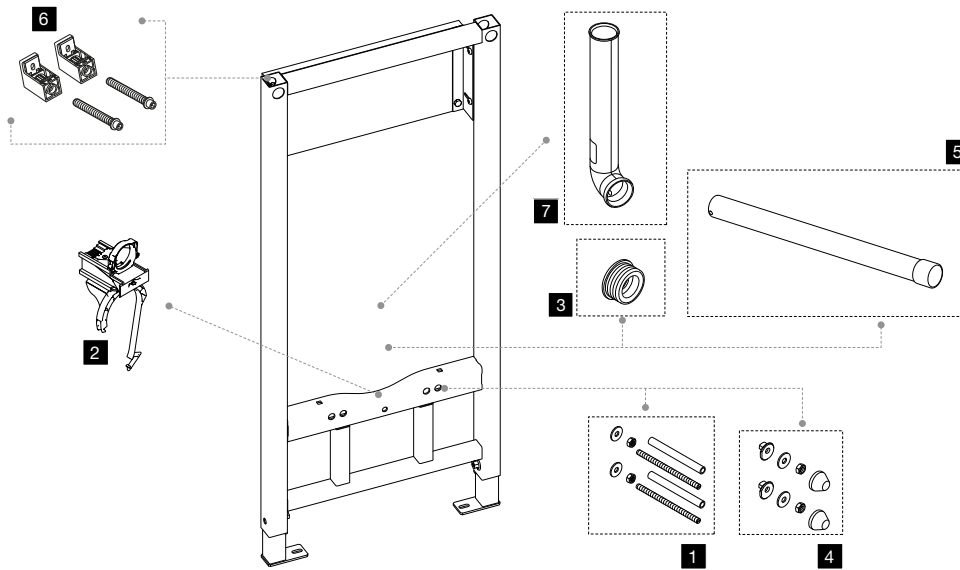


NR.	CÓDIGO	DESCRIÇÃO	QUANTIDADE	PVP
1	CS05000011170	KIT LIGAÇÕES DE ÁGUA SIMFLEX	1	55.00 €
2	CS05000036886	SACO ACESSÓRIOS ESTRUTURA (M12+PORCA+ANILHA)	1	6.00 €
3	CS05000054576	CURVA DESCARGA Ø50	1	18.00 €
4	CS05000037144	ABRAÇADEIRA DE METAL SIMFLEX	1	13.00 €
5	CS05000036883	SACO ACESSÓRIOS FIXAÇÃO SANITA BRANCO	1	3.00 €
6	CS05000054577	KIT BIDE/LAVATÓRIO 80MM	2	50.00 €
7	CS05000037148	SACO ACESSÓRIOS FIXAÇÃO	4	4.00 €

ESTRUTURAS URINOL

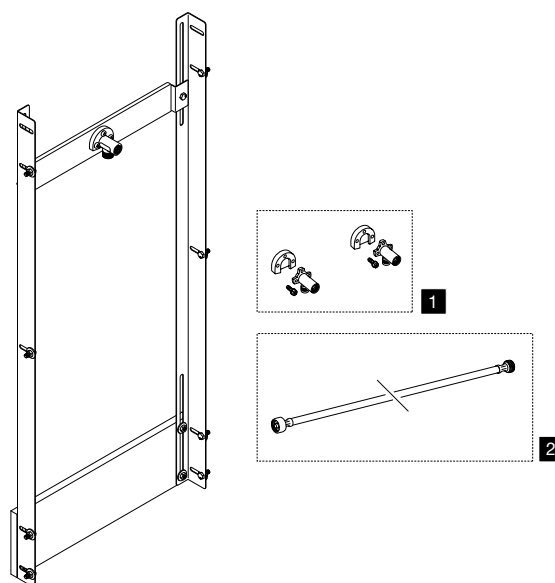


NR.	CÓDIGO	DESCRIÇÃO	QUANTIDADE	PVP
1	CS05000011170	KIT LIGAÇÕES DE ÁGUA SIMFLEX	1	55.00 €
2	CS05000054389	CONJUNTO ELOS FAST-FIT 144MM	1	6.00 €
3	CS05000036886	SACO ACESSÓRIOS ESTRUTURA (M12+PORCA+ANILHA)	1	6.00 €
4	CS05000036883	SACO ACESSÓRIOS FIXAÇÃO BRANCO	1	3.00 €
5	CS05000885736	CURVA DESCARGA 50X50 + EMBOQUE	1	5.00 €



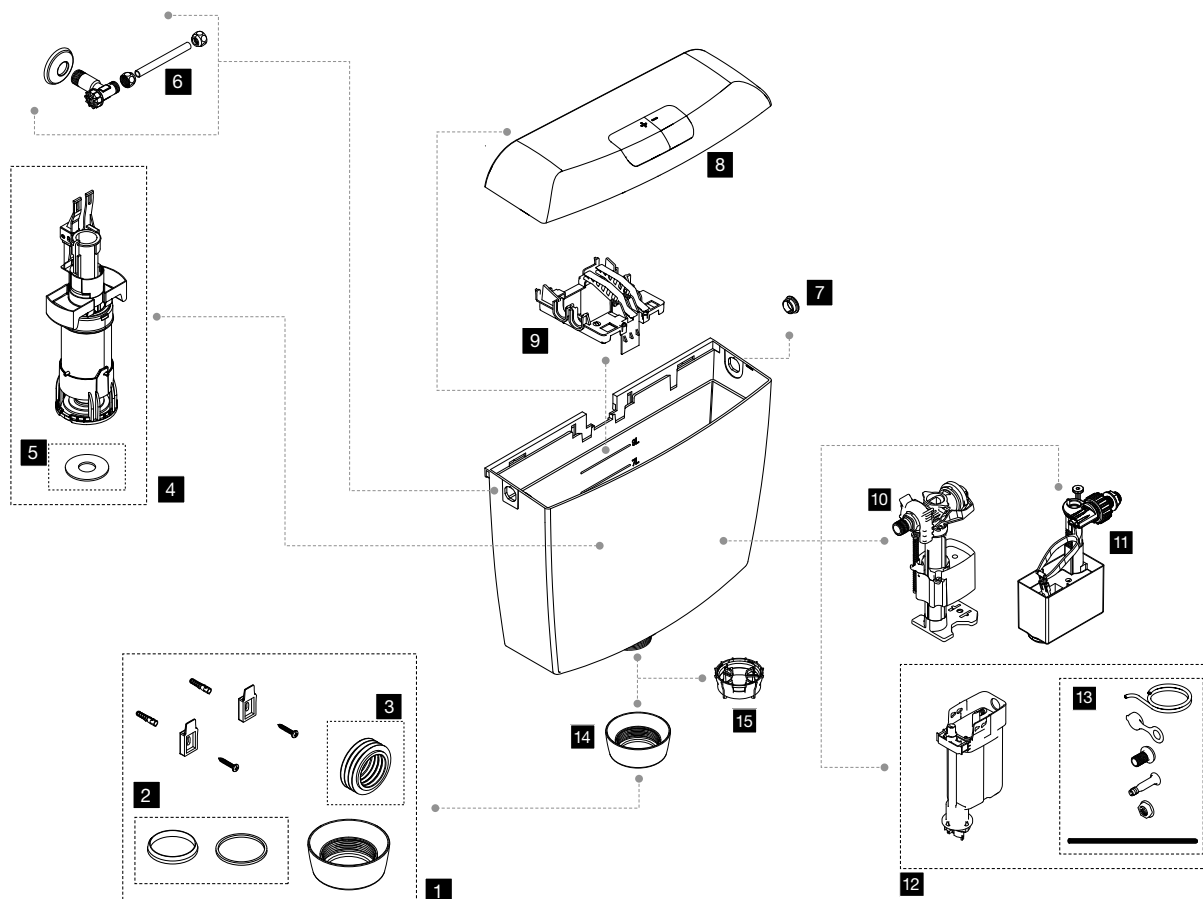
NR.	CÓDIGO	DESCRIÇÃO	QUANTIDADE	PVP
1	CS05000036886	SACO ACESSÓRIOS ESTRUTURA (M12+PORCA+ANILHA)	1	6.00 €
2	CS05000048974	CONJUNTO ABRAÇADEIRA 90	1	8.00 €
3	CS05000880626	SACO EMBOQUE BIDÉ/LAVATÓRIO	1	10.00 €
4	CS05000036883	SACO ACESSÓRIOS FIXAÇÃO SANITA BRANCO	1	3.00 €
5	CS05000880627	TUBO DESCARGA D32X400 ALTO	1	6.00 €
6	CS05000054389	CONJUNTO ELOS FAST-FIT 144MM	1	6.00 €
7	CS04000021266	TUBO DE DESCARGA 56X360	1	10.00 €

ESTRUTURA DUCHE

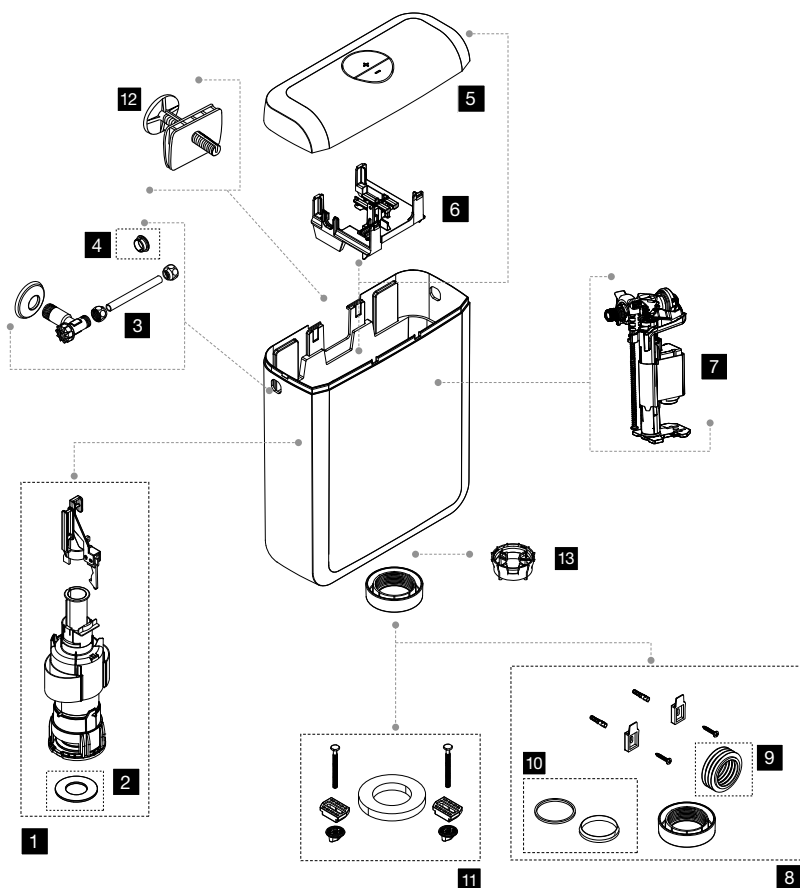


NR.	CÓDIGO	DESCRIÇÃO	QUANTIDADE	PVP
1	CS05000011170	KIT LIGAÇÕES DE ÁGUA SIMFLEX	1	55.00 €
2	CS05000880632	TUBO FLEXÍVEL 1/2MX1/2FX1000	1	21.00 €

QUARZO

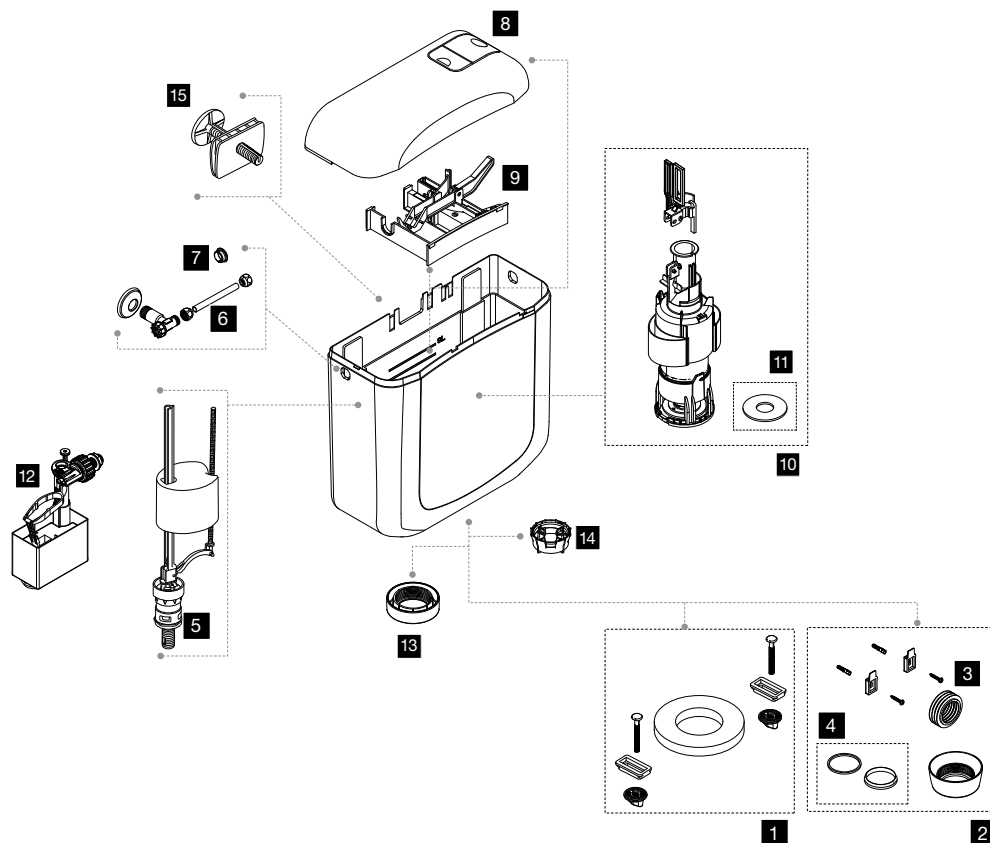


NR.	CÓDIGO	DESCRIÇÃO	QUANTIDADE	PVP
1	CS03000883327	SACO ACESSÓRIOS Ø40 + PORCA DO TUBO DE DESCARGA	1	6.00 €
2	CS03000053386	ANILHA + VEDANTE CÓNICO TUBO DE DESCARGA	1	2.00 €
3.1	CS05000037133	EMBOQUE Ø45	5	9.00 €
3.2	CS02000050992	EMBOQUE Ø40	5	7.50 €
3.3	CS03000050993	EMBOQUE Ø32	5	9.50 €
4	CS03000525023	VÁLVULA DE DESCARGA	1	16.00 €
5	CS02000883028	VEDANTE TPE	5	5.50 €
6	CS03000030859	TORNEIRA DE ESQUADRIA 1/2X3/8	1	15.00 €
7	CS03000883225	TAMPÃO LATERAL BRANCO	4	4.00 €
8	CS03000154845	TAMPA BRANCA	1	15.00 €
9	CS03000011995	CONJUNTO JANELA + 2 LEVAS	1	5.00 €
10	CS03000882653	TOR AZOR LAT SIF OLIPURE EXTERIORES	1	21.00 €
11	CS07000882504	TORNEIRA DE BÓIA 3/8 LATERAL	1	13.00 €
12	CS03000183049	KIT OLIPURE + ACESSÓRIOS	1	15.00 €
13	CS03000183048	ACESSÓRIOS OLIPURE EXTERIORES	1	7.50 €
14	CS03000030858	PORCA TUBO DE DESCARGA	1	4.00 €
15	CS03000883088	REDUTOR DE CAUDAL	1	7.60 €

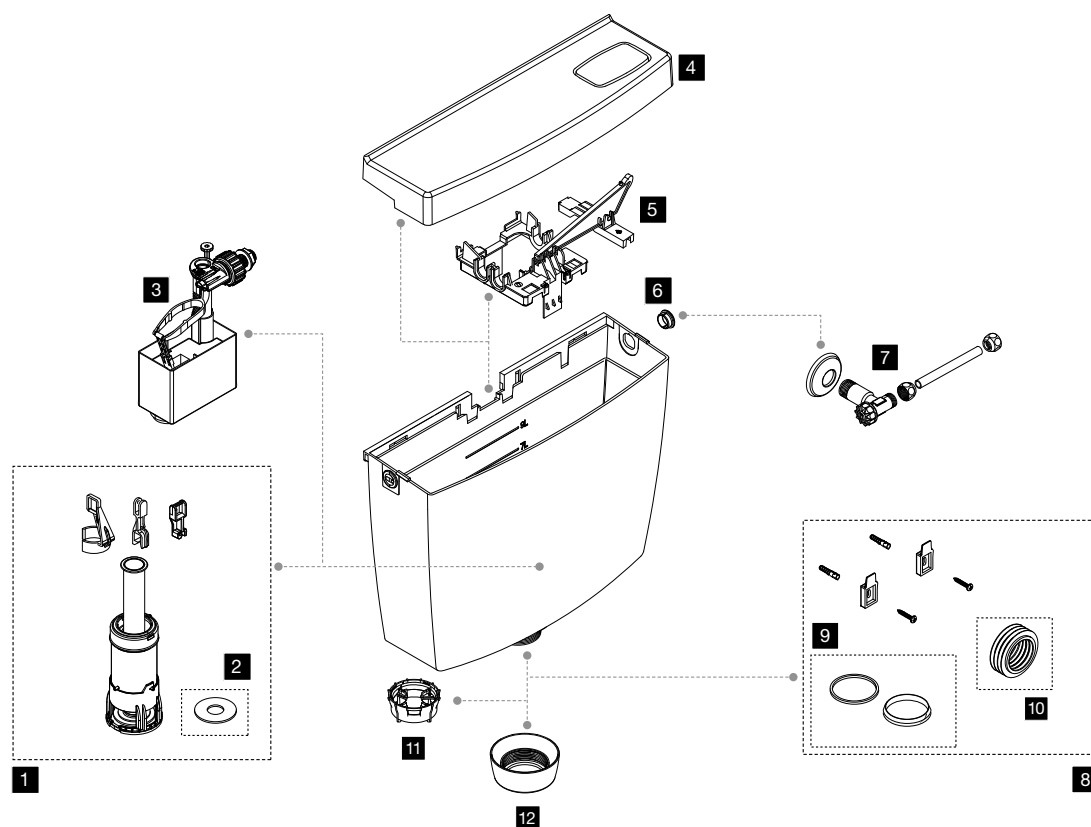


NR.	CÓDIGO	DESCRIÇÃO	QUANTIDADE	PVP
1	CS03000011698	VÁLVULA DE DESCARGA	1	16.00 €
2.1	CS02000883028	VEDANTE TPE	5	5.50 €
2.2	CS06000883174	CONJUNTO VEDANTE P/ VÁLVULA DE DESCARGA	5	8.50 €
3	CS03000030859	TORNEIRA DE ESQUADRIA 1/2X3/8	1	15.00 €
4	CS03000883225	TAMPÃO LATERAL BRANCO	4	4.00 €
5	CS03000011697	TAMPA BRANCA	1	15.00 €
6	CS03000011987	BLOCO DE ALAVANCAS	1	8.00 €
7	CS03000037182	TORNEIRA DE BÓIA 3/8	1	16.00 €
8	CS03000883339	SACO ACESSÓRIOS Ø40 + PORCA DO TUBO DE DESCARGA	1	7.00 €
9.1	CS05000037133	EMBOQUE Ø45	5	9.00 €
9.2	CS02000050992	EMBOQUE Ø40	5	7.50 €
9.3	CS03000050993	EMBOQUE Ø32	5	9.50 €
10	CS03000053386	ANILHA + VEDANTE CÓNICO TUBO DE DESCARGA	1	2.00 €
11	CS03000037163	SACO ACESSÓRIOS MONOBLOCO	1	7.50 €
12	CS03000884528	PARAFUSO BATENTE MONOBLOCO	1	4.08 €
13	CS03000883088	REDUTOR DE CAUDAL	1	7.60 €

ZAFFIRO

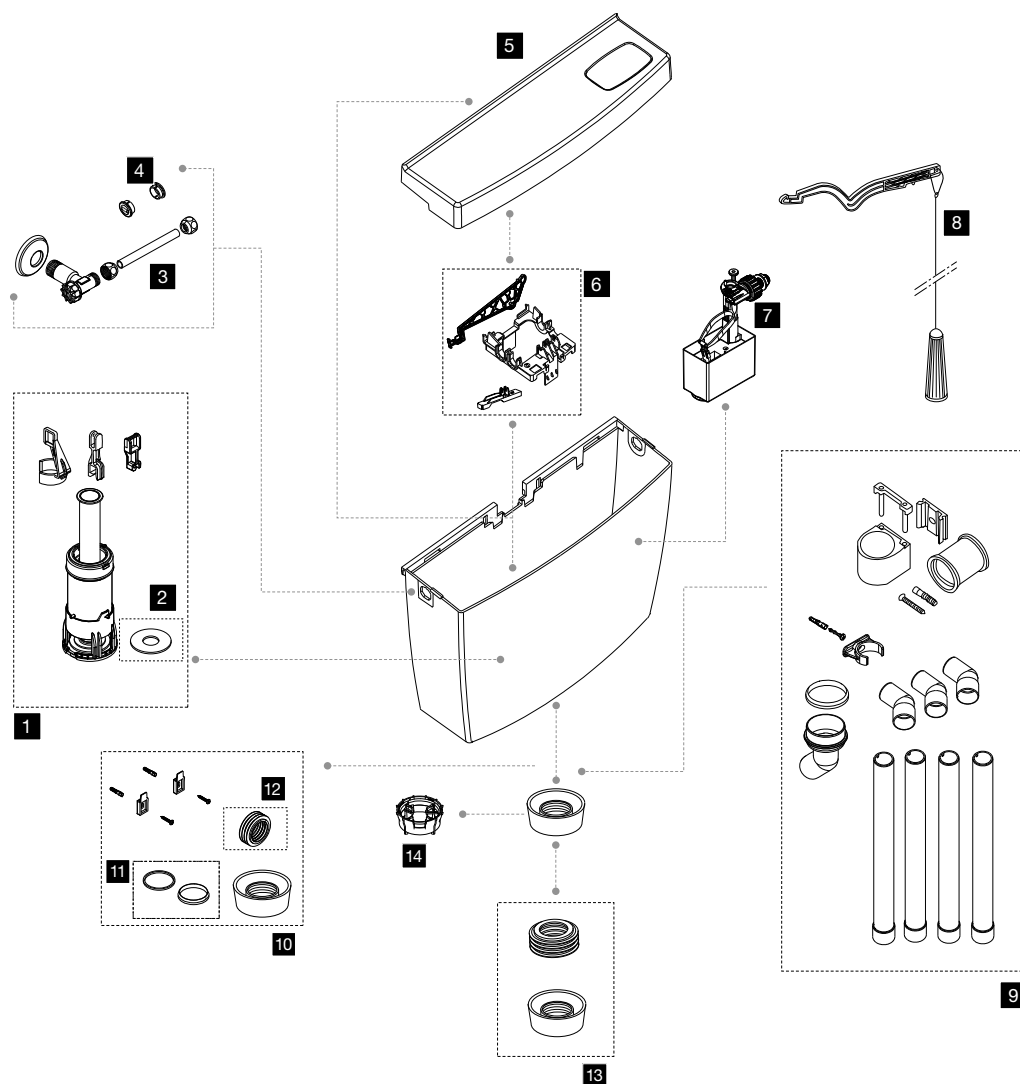


NR.	CÓDIGO	DESCRIÇÃO	QUANTIDADE	PVP
1	CS03000049521	SACO ACESSORIOS MONOBLOCO	1	6.00 €
2	CS03000883327	SACO ACESSÓRIOS Ø40 + PORCA DO TUBO DE DESCARGA	1	6.00 €
3.1	CS05000037133	EMBOQUE Ø45	5	9.00 €
3.2	CS02000050992	EMBOQUE Ø40	5	7.50 €
3.3	CS03000050993	EMBOQUE Ø32	5	9.50 €
4	CS03000053386	ANILHA + VEDANTE CÓNICO TUBO DE DESCARGA	1	2.00 €
5	CF04000563584	TORNEIRA DE BÓIA 3/8 INFERIOR	1	10.00 €
6	CS03000030859	TORNEIRA DE ESQUADRIA 1/2X3/8	1	15.00 €
7	CS03000883225	TAMPÃO LATERAL BRANCO	4	4.00 €
8	CS03000008607	TAMPA BRANCA DUPLA DESCARGA	1	15.00 €
9	CS03000011992	BLOCO DE ALAVANCAS DUPLA DESCARGA	1	8.00 €
10	CS03000525106	VÁLVULA DE DESCARGA DUPLA DESCARGA	1	16.00 €
11	CS02000883028	VEDANTE TPE	5	5.50 €
12	CF07000011991	TORNEIRA DE BÓIA 3/8 LATERAL	1	16.00 €
13	CS03000037168	PORCA DO TUBO DE DESCARGA BRANCA >18	1	4.00 €
14	CS03000883088	REDUTOR DE CAUDAL	1	7.60 €
15	CS03000884528	PARAFUSO BATENTE MONOBLOCO	1	4.08 €

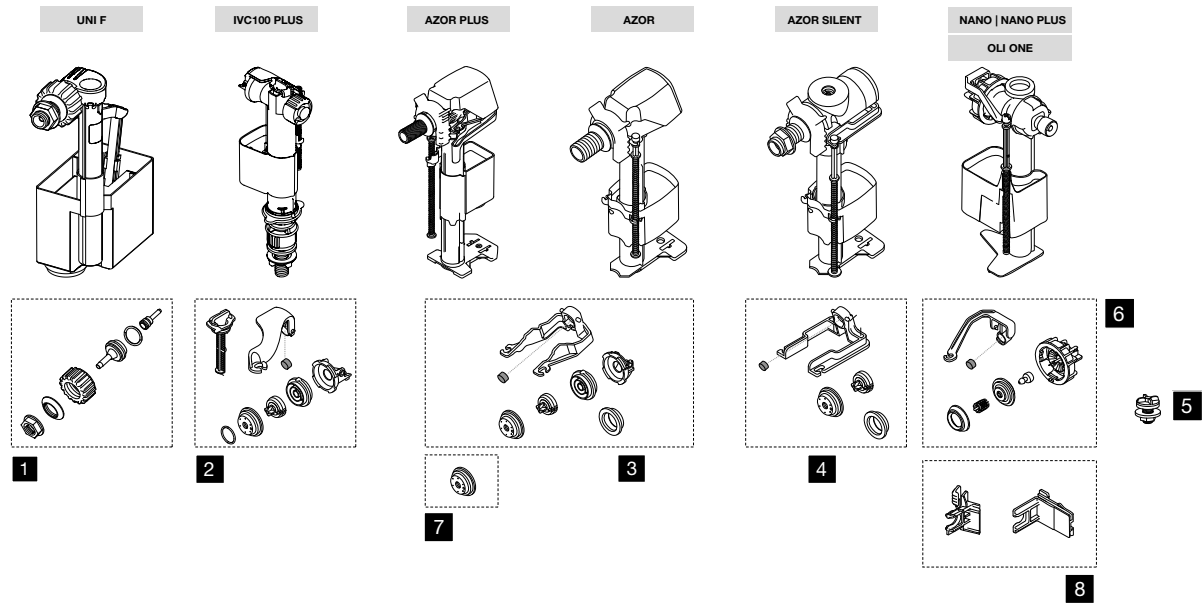


NR.	CÓDIGO	DESCRIÇÃO	QUANTIDADE	PVP
1	CS03000011989	VÁLVULA DE DESCARGA INTERROMPÍVEL	1	16.00 €
2	CS02000883028	VEDANTE TPE	5	5.50 €
3	CS07000882504	TORNEIRA DE BÓIA 3/8 LATERAL	1	13.00 €
4	CS03000011996	TAMPA BRANCA	1	15.00 €
5	CS03000011999	BLOCO DE ALAVANCAS	1	8.00 €
6	CS03000883225	TAMPÃO LATERAL BRANCO	4	4.00 €
7	CS03000030859	TORNEIRA DE ESQUADRIA 1/2X3/8	1	15.00 €
8	CS03000883327	SACO ACESSÓRIOS Ø40 + PORCA DO TUBO DE DESCARGA	1	6.00 €
9	CS03000053386	ANILHA + VEDANTE CÓNICO TUBO DE DESCARGA	1	2.00 €
10.1	CS05000037133	EMBOQUE Ø45	5	9.00 €
10.2	CS02000050992	EMBOQUE Ø40	5	7.50 €
10.3	CS03000050993	EMBOQUE Ø32	5	9.50 €
11	CS03000883088	REDUTOR DE CAUDAL	1	7.60 €
12	CS03000030858	PORCA TUBO DE DESCARGA	1	4.00 €

OLISTYLE/TURCHESE






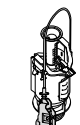



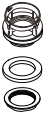









NR.	CÓDIGO	DESCRIÇÃO	QUANTIDADE	PVP
1	CS03000011989	VÁLVULA DE DESCARGA INTERROMPÍVEL	1	16.00 €
2	CS02000883028	VEDANTE TPE	5	5.50 €
3	CS03000030859	TORNEIRA DE ESQUADRIA 1/2X3/8	1	15.00 €
4	CS03000883225	TAMPÃO LATERAL BRANCO	4	4.00 €
5	CS03000011996	TAMPA BRANCA	1	15.00 €
6	CS03000011999	BLOCO DE ALAVANCAS	1	8.00 €
7	CS07000882504	TORNEIRA DE BÓIA 3/8 LATERAL	1	13.00 €
8	CS03000011998	PUXADOR	1	3.50 €
9	CI01000490882	TUBO DE DESCARGA COMPLETA ALTO	1	17.00 €
10	CS03000883327	SACO ACESSÓRIOS Ø40 + PORCA DO TUBO DE DESCARGA	1	6.00 €
11	CS03000053386	ANILHA + VEDANTE CÓNICO TUBO DE DESCARGA	1	2.00 €
12.1	CS05000037133	EMBOQUE Ø45	5	9.00 €
12.2	CS02000050992	EMBOQUE Ø40	5	7.50 €
12.3	CS03000050993	EMBOQUE Ø32	5	9.50 €
13	CS03000022389	PORCA BRANCA TUBO DE DESCARGA Ø32	1	7.89 €
14	CS03000883088	REDUTOR DE CAUDAL	1	7.60 €



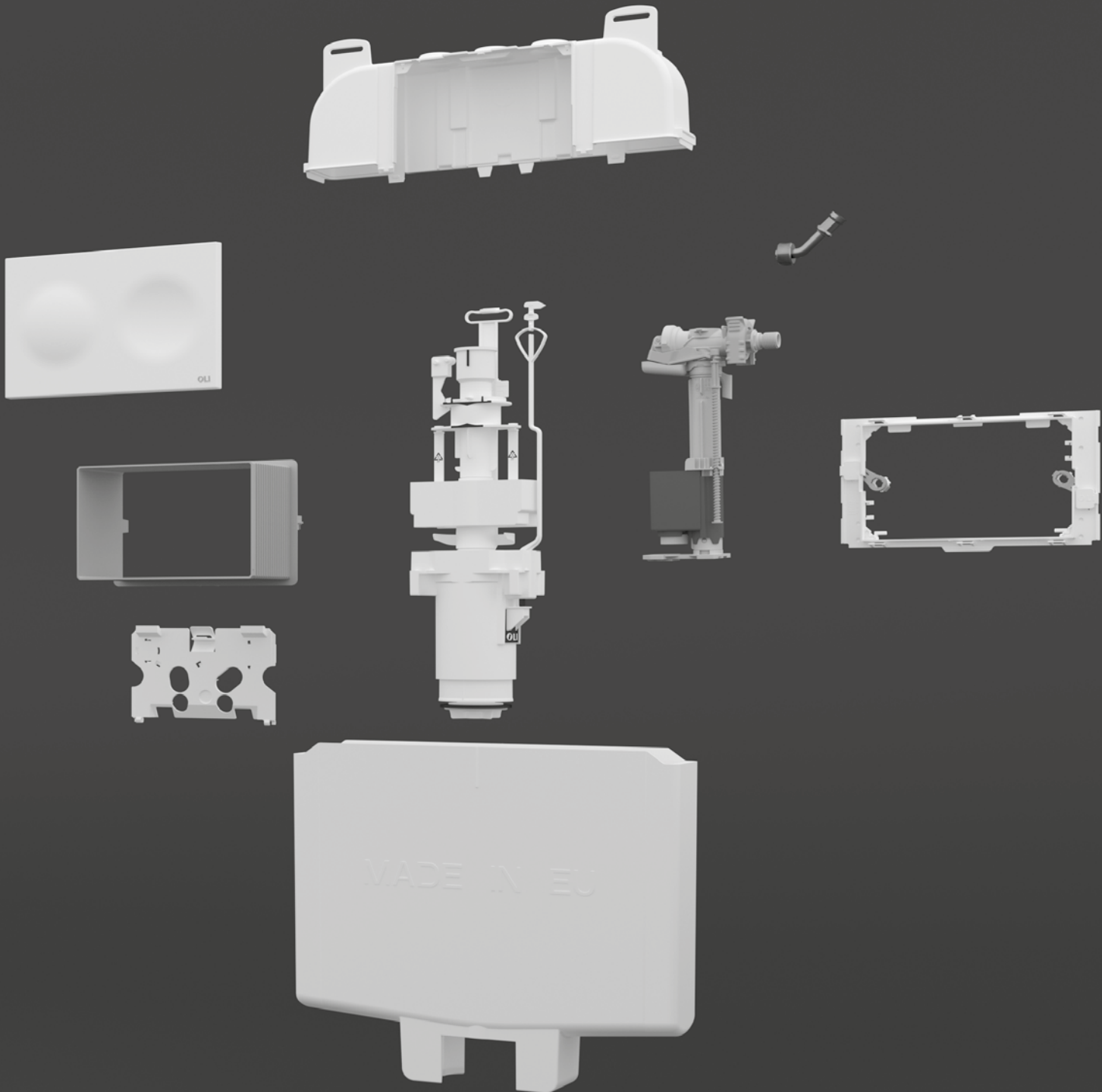
NR.	CÓDIGO	DESCRIÇÃO	QUANTIDADE	PVP
1	CS07000012002	CONJUNTO PEÇAS UNI F MONO	1	8.00 €
2	CS07000878899	KIT DE MEMBRANA + ALAVANCA + FILTRO IVC100/IVC100 PLUS	1	10.00 €
3	CS07000012001	CONJUNTO MEMBRANA+ALAVANCA	1	6.00 €
4	CS07000049494	CONJUNTO MEMBRANA + ALAVANCA + SILENCIADOR	1	11.00 €
5	CS07000058025	TAMPÃO INFERIOR	1	3.85 €
6	CS07000880608	CONJUNTO MEMBRANA + ALAVANCA NANO	1	9.00 €
7	CS07000883335	CONJUNTO MEMBRANA	5	7.00 €
8	CS07000885026	CONJUNTO DE ADAPTADORES OLI ONE	1	7.00 €

VÁLVULAS

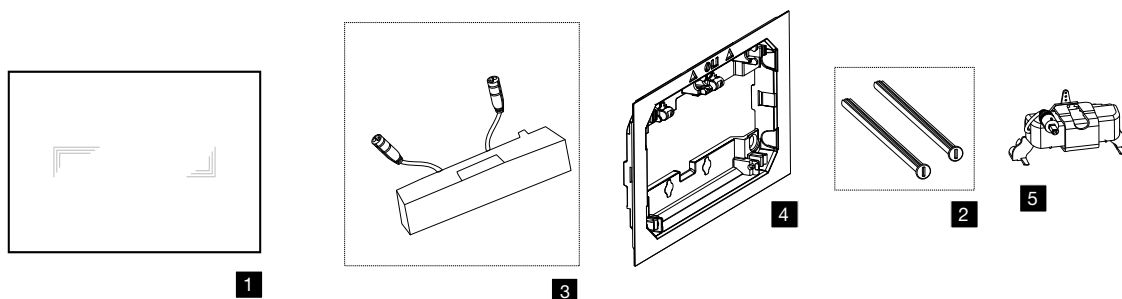
	FAST START/STOP	ECO TIRETTE	HANDLE	PUSH ECO	ATLAS	ATLAS CABOS DECO CABOS
BOTÕES	 15	 9	 10	 8	 11	 12  13
KIT FIXAÇÃO	 1					
PILETE		 2		 3	 3	 2
VEDANTE		 6 (60X23.8X2.7)			 7 (60X26.5X2.7)	
ANILHA DE ESPONJA PARA SANITA			 4 (110X68X15)			
ANILHA DE ESPONJA PARA VÁLVULA			 5 (85X57X8)			
KIT PARA CERÂMICA MÉDIA POSIÇÃO		 14				

NR.	CÓDIGO	DESCRIÇÃO	QUANTIDADE	PVP
1	CS02000023425	SACO ACESSÓRIOS M6X100 INOX	1	8.50 €
2.1	CS02000023400	PILETE MONOBLOCO	1	5.00 €
2.2	CS06000049738	PILETE MOCHILA	1	6.00 €
3.1	CS06000011919	PILETE ATLAS MONOBLOCO	1	5.00 €
3.2	CS06000013666	PILETE ATLAS MOCHILA	1	13.00 €
4	CS06000053826	ANILHA DE ESPONJA SANITA 110X68X15	5	14.00 €
5	CS06000047922	ANILHA DE ESPONJA PILETE 85X57X8	2	5.00 €
6	CS02000883028	VEDANTE TPE	5	5.50 €
7	CS06000883226	VEDANTE VÁLVULA DE DESCARGA CABOS	5	8.00 €
8	CS02000048514	CONJUNTO BOTÃO PUSH ECO	1	6.00 €
9	CS06000036905	CONJUNTO BOTÃO ECO TIRETTE	1	8.00 €
10	CS02000033767	CONJUNTO BOTÃO HANDLE	1	22.00 €
11	CS02000065328	CONJUNTO BOTÃO ATLAS >12	1	7.75 €
12	CS06000054600	CONJUNTO BOTÃO ATLAS CABOS >12	1	12.00 €
13	CS06000021184	CABO ATLAS CABOS	1	9.00 €
14	CS03000057994	KIT CERÂMICAS MOCHILA COM TUBO CROMO	1	30.00 €
15	CS06000096003	BOTÃO FAST START/STOP	1	6.00 €

MODELOS DESCONTINUADOS

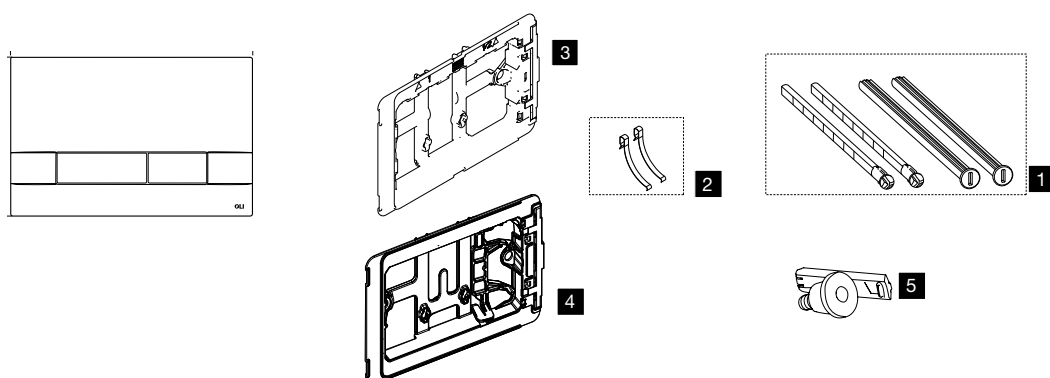


TRIBE



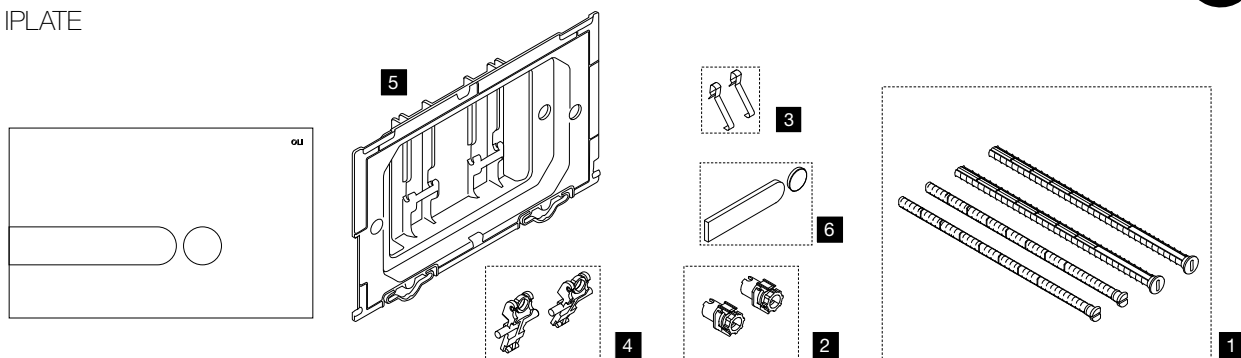
NR.	CÓDIGO	DESCRIÇÃO	QUANTIDADE	PVP
1.1	CS08000879182	PLACA FRONTAL VIDRO PRETO	1	65.00 €
1.2	CS08000879183	PLACA FRONTAL VIDRO BRANCO	1	65.00 €
1.3	CS08000879185	PLACA FRONTAL VIDRO ANTRACITE	1	65.00 €
1.4	CS08000879186	PLACA FRONTAL VIDRO TAUPE	1	65.00 €
2	CS08000053897	PARAFUSOS DE FIXAÇÃO	2	3.00 €
3	CS04000878680	SENSOR CAPACITIVO	1	200.00 €
4	CS08000879208	CONTRAPLACA	1	14.00 €
5	CS04000878681	SERVOMOTOR	1	100.00 €

NARROW OLIPURE / NARROW



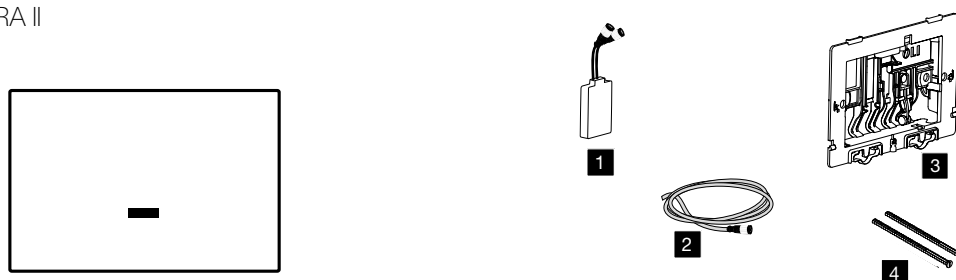
NR.	CÓDIGO	DESCRIÇÃO	QUANTIDADE	PVP
1	CS08000131989	PARAFUSOS DE FIXAÇÃO E ACIONAMENTO	2 (DE CADA)	4.00 €
2	CS08000011986	MOLAS	10	4.00 €
3	CS08000069205	CONTRAPLACA	1	7.00 €
4	CS04000181715	CONTRAPLACA OLIPURE	1	7.00 €
5	CS04000181716	BOCAL OLIPURE	1	7.50 €

IPLATE



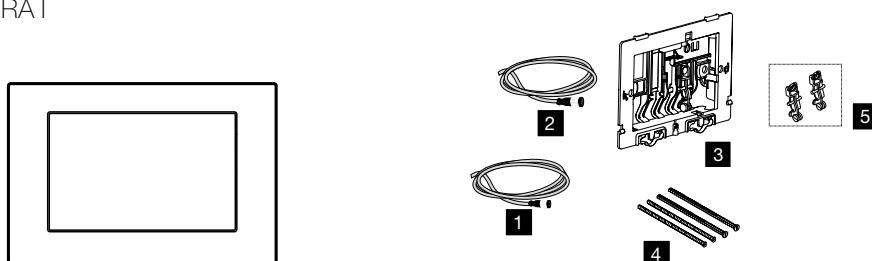
NR.	CÓDIGO	DESCRIÇÃO	QUANTIDADE	PVP
1	CS08000037150	PARAFUSOS DE FIXAÇÃO E ACIONAMENTO	2 (DE CADA)	4.00 €
2	CS08000037152	KIT DE FIXAÇÃO <09	2	3.00 €
3	CS08000011986	MOLAS	10	4.00 €
4	CS08000041693	CONJUNTO ALAVANCAS E ANILHAS	1	4.00 €
5	CS08000041691	CONTRAPLACA	1	5.42 €
6.1	CS08000148211	CAPAS BOTÕES CROMO	1	11.00 €
6.2	CS08000880979	CAPAS BOTÕES MATE	1	18.00 €
6.3	CS08000880978	CAPAS BOTÕES BRANCO	1	4.50 €

ELECTRA II



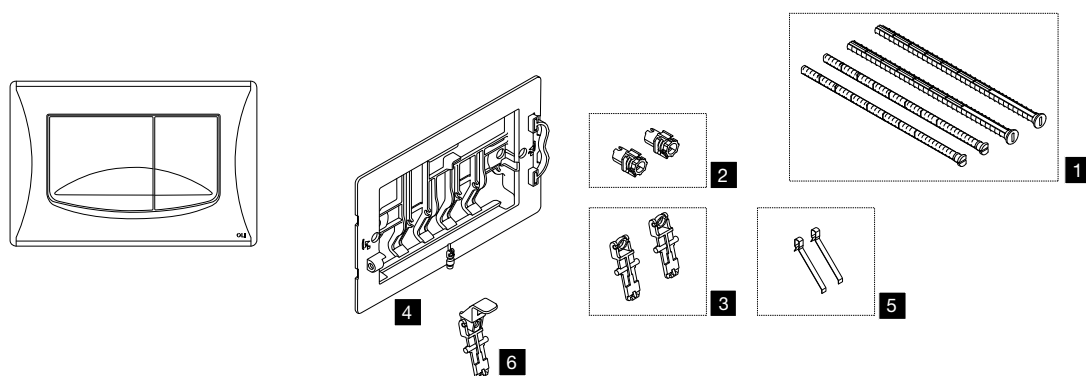
NR.	CÓDIGO	DESCRIÇÃO	QUANTIDADE	PVP
1	DA01000182912	SENSOR MOBILIDADE REDUZIDA	1	190.00 €
2	DA01000182914	CABO DE ALIMENTAÇÃO	1	30.00 €
3	CS08000041689	CONTRAPLACA >09	1	6.00 €
4	CS08000053897	PARAFUSOS DE FIXAÇÃO	2	3.00 €

ELECTRA I



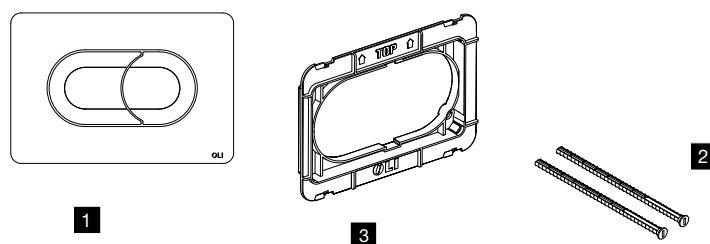
NR.	CÓDIGO	DESCRIÇÃO	QUANTIDADE	PVP
1	DA01000182914	CABO DE ALIMENTAÇÃO	1	30.00 €
2	DA01000183025	CABO COMANDO À DISTÂNCIA	1	30.00 €
3	CS08000041689	CONTRAPLACA >09	1	6.00 €
4	CS08000037150	PARAFUSOS DE FIXAÇÃO E ACIONAMENTO	2 (DE CADA)	4.00 €
5	CS08000037303	CONJUNTO ALAVANCAS + ANILHAS PARA PLACA	1	4.50 €

RIVER



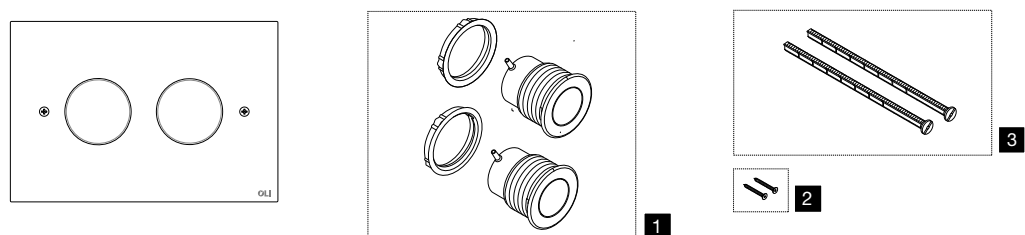
NR.	CÓDIGO	DESCRIÇÃO	QUANTIDADE	PVP
1	CS08000037150	PARAFUSOS DE FIXAÇÃO E ACIONAMENTO	2 (DE CADA)	4.00 €
2	CS08000037152	KIT DE FIXAÇÃO <09	2	3.00 €
3	CS08000056676	CONJUNTO ALAVANCAS + ANILHAS PARA PLACA	1	3.00 €
4	CS08000041676	CONTRAPLACA >09	1	5.00 €
5	CS08000041682	MOLAS	10	5.00 €
6	CS08000041687	CONJUNTO ALAVANCAS	1	6.00 €

SALINA



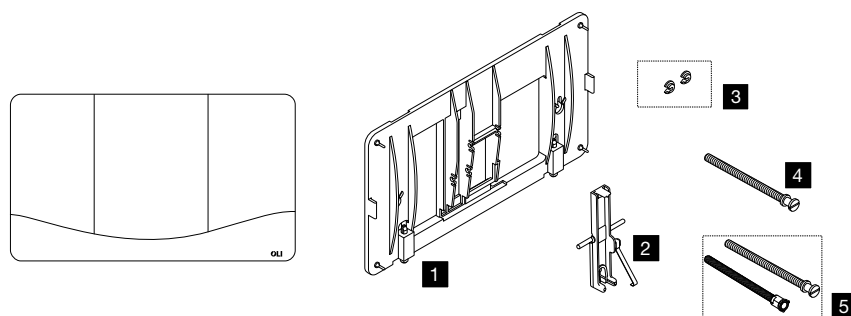
NR.	CÓDIGO	DESCRIÇÃO	QUANTIDADE	PVP
1	CS08000879603	PLACA DE PROTEÇÃO	1	5.00 €
2	CS08000053897	PARAFUSOS DE FIXAÇÃO	2	3.00 €
3.1	CG12000011295	PLACA SALINA BRANCO	1	45.00 €
3.2	CG12000011296	PLACA SALINA CROMO	1	60.00 €
3.2	CG12000011297	PLACA SALINA MATE	1	60.00 €

TREND



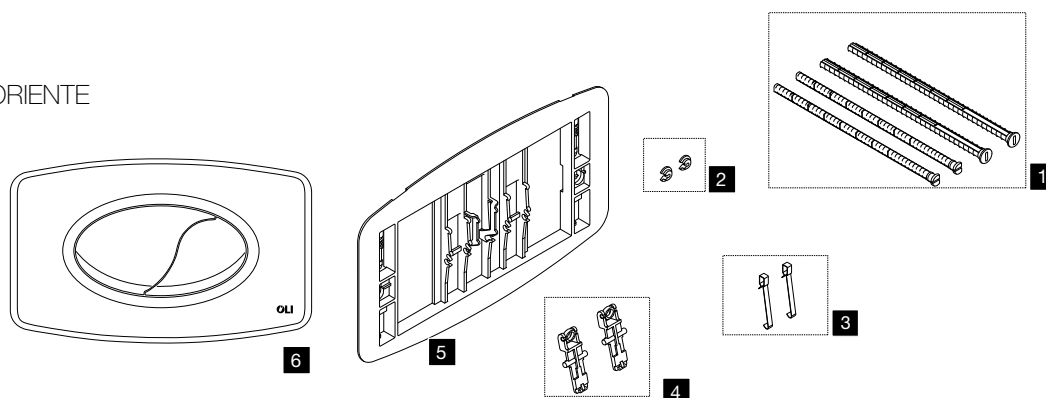
NR.	CÓDIGO	DESCRIÇÃO	QUANTIDADE	PVP
1	CS08000056982	CONJUNTO BOTÕES PNEUMÁTICOS	1	28.00 €
2	CS08000058424	PARAFUSOS DE FIXAÇÃO M4	2	1.60 €
3	CS08000011191	PARAFUSOS DE FIXAÇÃO	2	3.00 €

GIADA



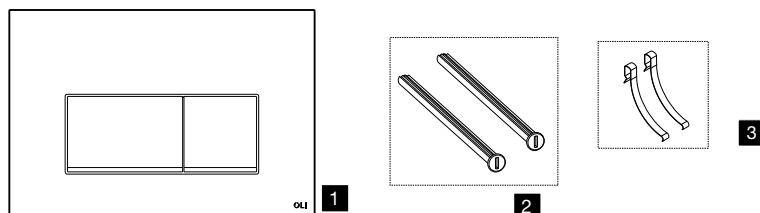
NR.	CÓDIGO	DESCRIÇÃO	QUANTIDADE	PVP
1	CS08000009687	CONTRAPLACA	1	9.00 €
2	CS08000049980	ALAVANCA	1	8.00 €
3	CS08000056973	ANILHAS PARA FIXAÇÃO <12	2	3.00 €
4	CS08000049975	PARAFUSO DE ACIONAMENTO - VERSÃO INTERROMPIVEL	10	29.00 €
5	CS08000036921	PARAFUSO DE ACIONAMENTO + PROLONGAMENTO	1	5.00 €

ORIENTE



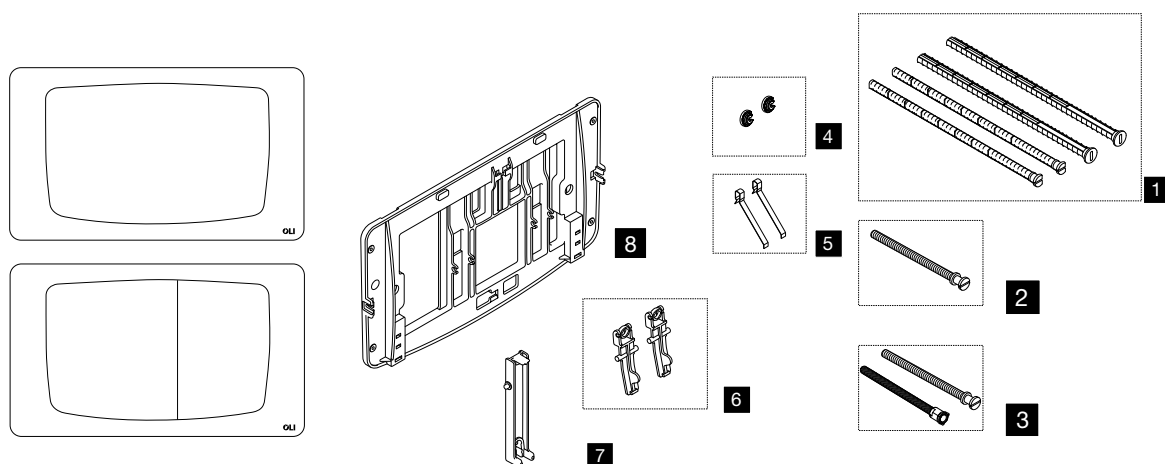
NR.	CÓDIGO	DESCRIÇÃO	QUANTIDADE	PVP
1	CS08000037150	PARAFUSOS DE FIXAÇÃO E ACIONAMENTO	2 (DE CADA)	4.00 €
2	CS08000056973	ANILHAS PARA FIXAÇÃO <12	2	3.00 €
3	CS08000011986	MOLAS	10	4.00 €
4	CS08000049985	CONJUNTO ALAVANCAS + ANILHAS PARA PLACA	1	3.00 €
5	CS08000049982	CONTRAPLACA	1	7.00 €
6.1	CG22000014123	PLACA ORIENTE CROMO	1	60.00 €
6.2	CG22000017549	PLACA ORIENTE BRANCO	1	45.00 €
6.3	CG22000017551	PLACA ORIENTE MATE	1	60.00 €

STREAM



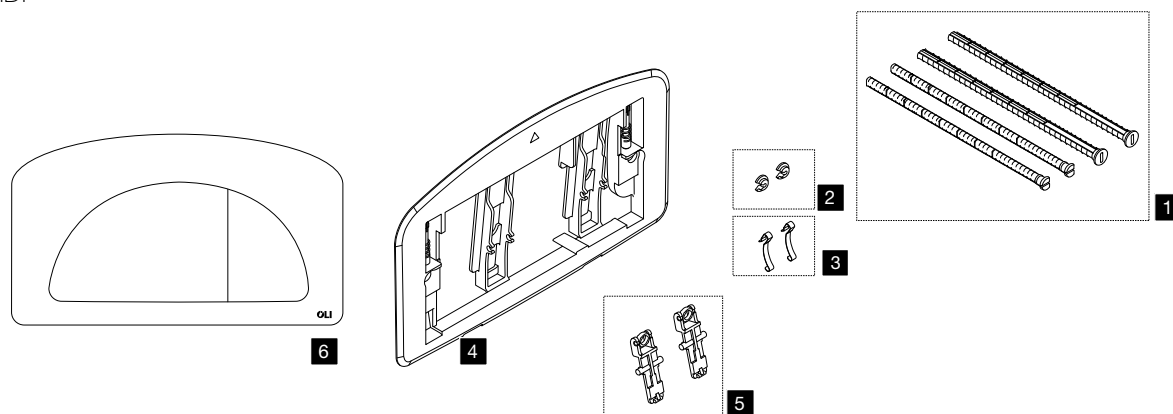
NR.	CÓDIGO	DESCRIÇÃO	QUANTIDADE	PVP
1.1	CG29000011602	PLACA COM ACABAMENTO CROMO	1	60.00 €
1.2	CG29000011601	PLACA COM ACABAMENTO BRANCO	1	45.00 €
2	CS08000054596	MOLAS	10	7.00 €
3	CS08000053897	PARAFUSOS DE FIXAÇÃO	2	3.00 €

CLASSIC



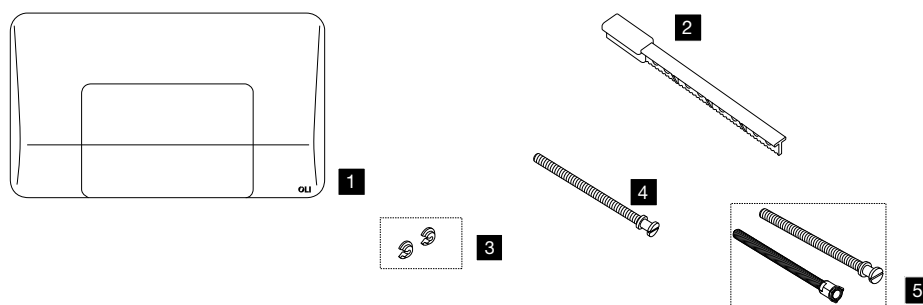
NR.	CÓDIGO	DESCRIÇÃO	QUANTIDADE	PVP
1	CS08000037150	PARAFUSOS DE FIXAÇÃO E ACIONAMENTO	2 (DE CADA)	4.00 €
2	CS08000049975	PARAFUSO DE ACIONAMENTO - VERSÃO INTERROMPIVEL	10	29.00 €
3	CS08000036921	PARAFUSO DE ACIONAMENTO + PROLONGAMENTO	2	5.00 €
4	CS08000056973	ANILHAS PARA FIXAÇÃO <12	2	3.00 €
5	CS08000058833	MOLAS	10	7.50 €
6	CS08000037578	CONJUNTO ALAVANCAS + ANILHAS PARA PLACA	1	4.50 €
7	CS08000054594	ALAVANCA PLACA INTERROMPÍVEL	1	6.00 €
8	CS08000049983	CONTRAPLACA	1	7.00 €

GIDI



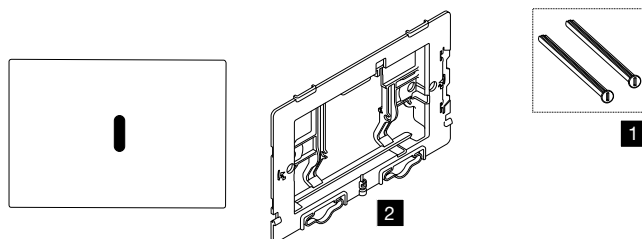
NR.	CÓDIGO	DESCRIÇÃO	QUANTIDADE	PVP
1	CS08000037150	PARAFUSOS DE FIXAÇÃO E ACIONAMENTO	2 (DE CADA)	4.00 €
2	CS08000056973	ANILHAS PARA FIXAÇÃO <12	2	3.00 €
3	CS08000011986	MOLAS	10	4.00 €
4	CS08000049981	CONTRAPLACA	1	7.00 €
5	CS08000049985	CONJUNTO ALAVANCAS + ANILHAS PARA PLACA	1	3.00 €
6.1	CG15000014861	PLACA GIDI BRANCO	1	45.00 €
6.2	CG15000015500	PLACA GIDI CROMO	1	60.00 €
6.3	CG15000017451	PLACA GIDI MATE	1	60.00 €

DIAMANTE



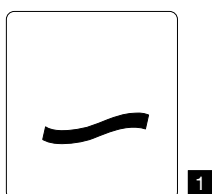
NR.	CÓDIGO	DESCRIÇÃO	QUANTIDADE	PVP
1.1	CG13000050023	PLACA COM ACABAMENTO BRANCO	1	45.00 €
1.2	CG13000050024	PLACA COM ACABAMENTO CROMO	1	60.00 €
2	CS08000049971	PROLONGAMENTO DA ALAVANCA	10	23.00 €
3	CS08000056973	ANILHAS PARA FIXAÇÃO <12	2	3.00 €
4	CS08000049975	PARAFUSO DE ACIONAMENTO - VERSÃO INTERROMPIVEL	10	29.00 €
5	CS08000036921	PARAFUSO DE ACIONAMENTO + PROLONGAMENTO	1	5.00 €

ELETRÓNICA



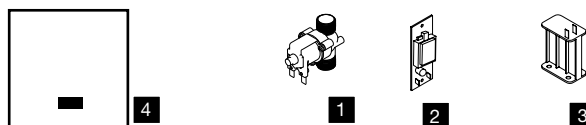
NR.	CÓDIGO	DESCRIÇÃO	QUANTIDADE	PVP
1	CS08000053897	PARAFUSOS DE FIXAÇÃO	2	3.00 €
2	CS08000050202	CONTRAPLACA	1	13.00 €

URINOL

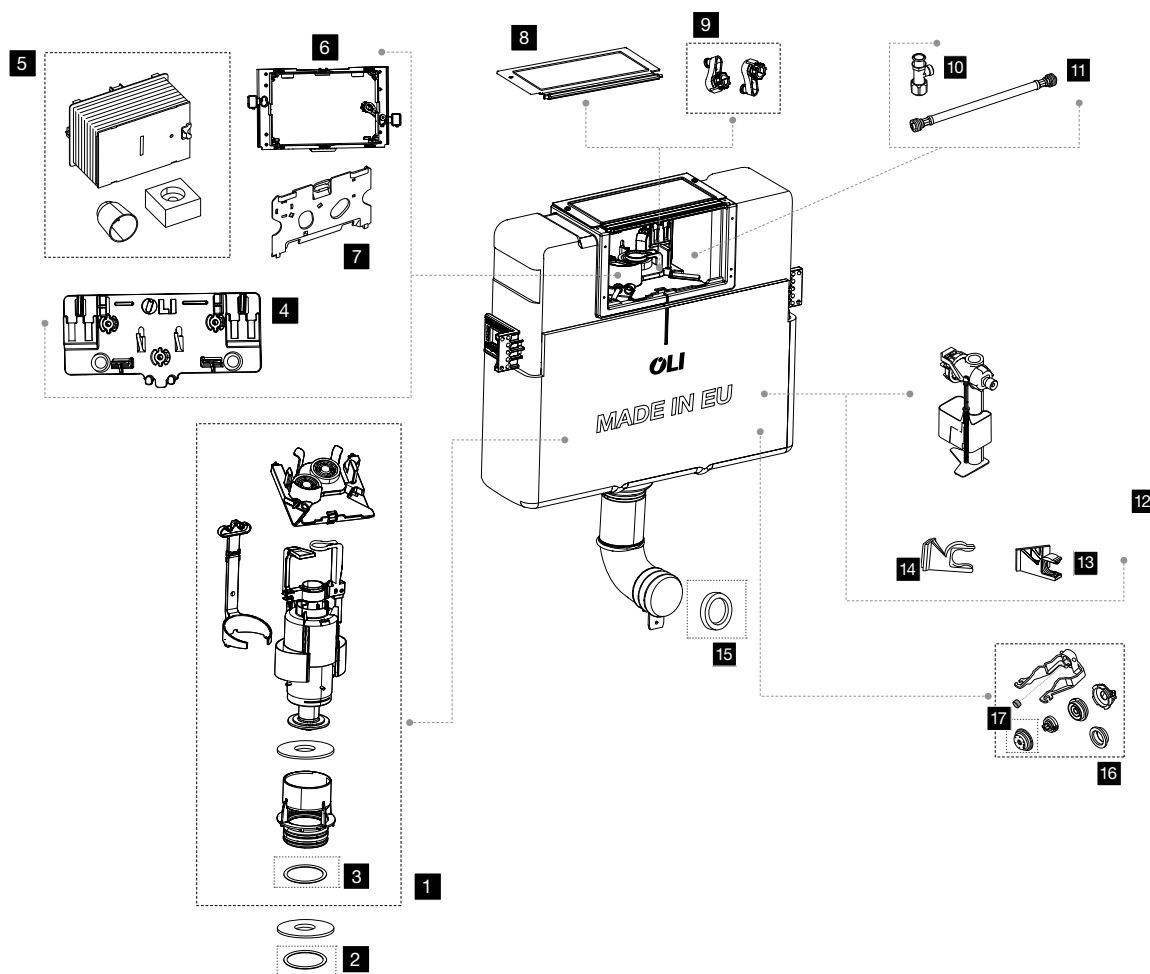


NR.	CÓDIGO	DESCRIÇÃO	QUANTIDADE	PVP
1	CS08000879140	PLACA	1	400.00 €

ELECTRA URINOL

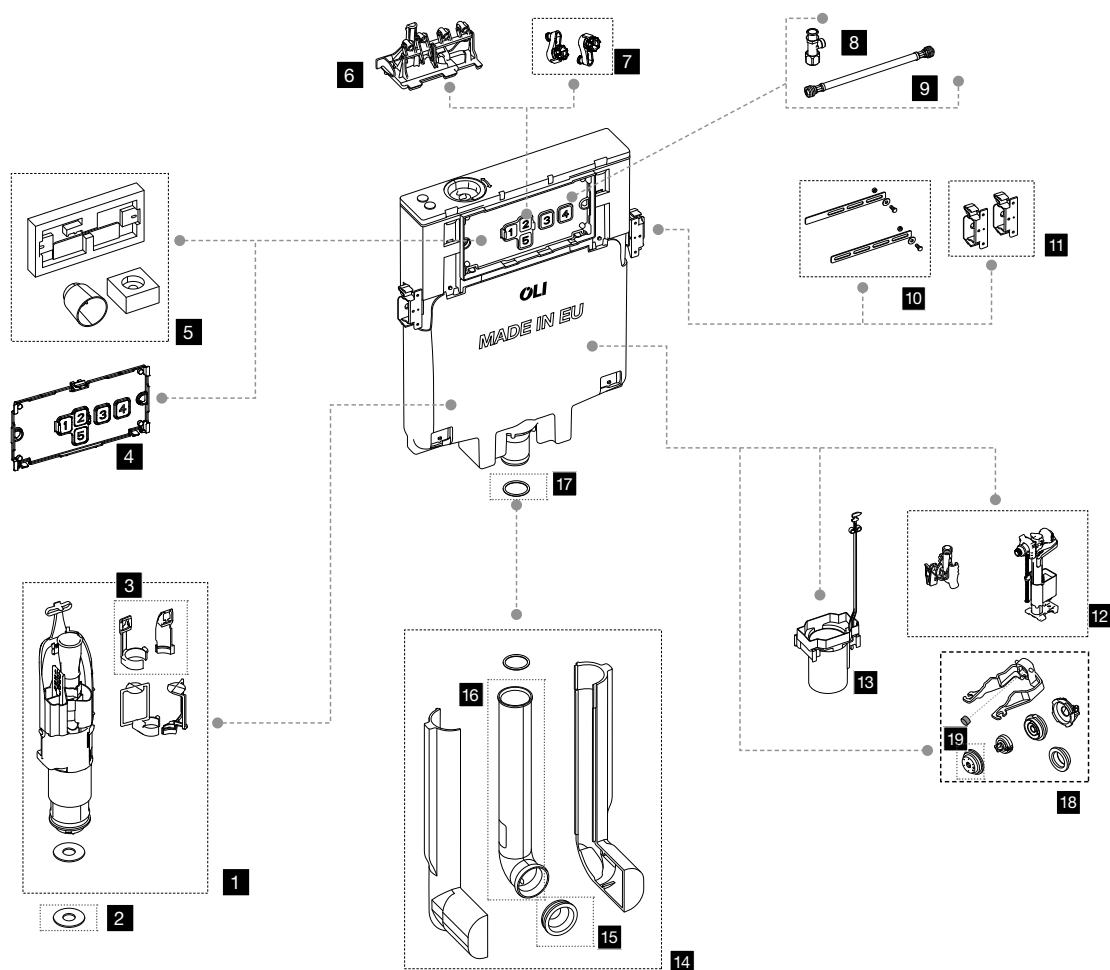


NR.	CÓDIGO	DESCRIÇÃO	QUANTIDADE	PVP
1	DA01000885002	ELECTROVÁLVULA	1	65.00 €
2	DA01000885001	CONTROLADOR	1	38.00 €
3	DA01000885000	SUPORTE PILHAS	1	25.00 €
4	DA01000884999	PLACA E SENSOR	1	280.00 €

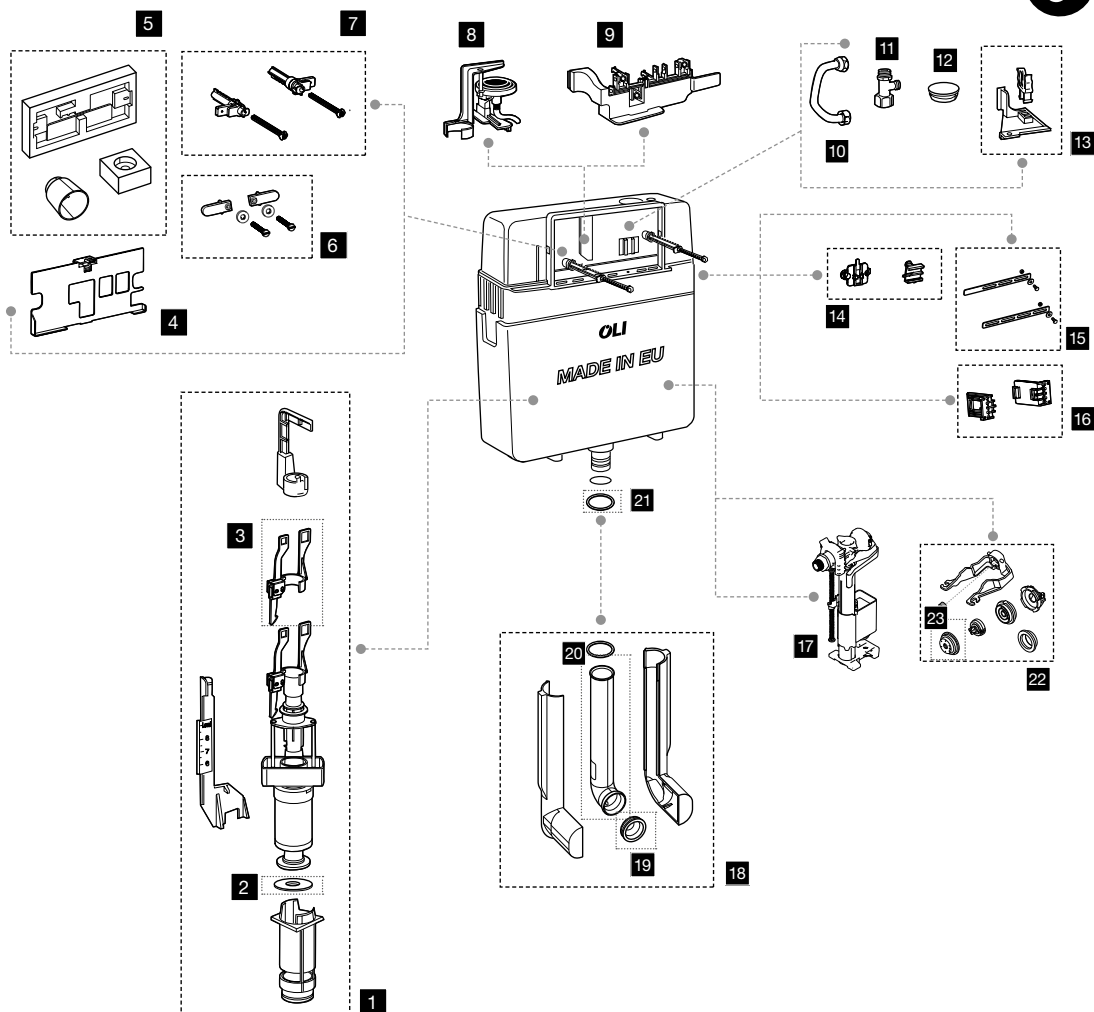


NR.	CÓDIGO	DESCRIÇÃO	QUANTIDADE	PVP
1	CS04000048288	VALVULA DE DESCARGA	1	32.00 €
2	CS04000021212	O'RING Ø37	5	4.00 €
3	CS02000883028	VEDANTE TPE	5	5.50 €
4	CS04000033451	FIXADOR BLOCO DE ALAVANCAS	1	5.00 €
5	CS04000026698	CAIXA DE PROTEÇÃO >09	1	8.00 €
6	CS04000011195	BASE P/ CAIXA DE PROTEÇÃO	1	6.50 €
7	CS04000021271	PLACA DE PROTEÇÃO >09	1	4.00 €
8	CS04000041672	PLACA PROTECAO TOPO/FONTAL	1	8.00 €
9	CS04000011150	FIXADORES PLACA >17	2	3.50 €
10	CS04000021206	TORNEIRA DE ESQUADRIA 1/2X3/8	1	12.00 €
11	CS04000050997	BICHA FLEXÍVEL 3/8X3/8 400MM	1	9.00 €
12	CS04000021203	TORNEIRA DE BÓIA AZOR 3/8	1	17.00 €
13	CS04000037122	CONJUNTO SUPORTES TORNEIRA BÓIA CORNER	5	9.00 €
14	CS04000037123	SUPORTE TORNEIRA DE BÓIA EXPERT	5	9.00 €
15	CS04000037113	EMBOQUE TUBO DE DESCARGA Ø45	5	14.00 €
16	CS07000012001	CONJUNTO MEMBRANA + ALAVANCA	1	6.00 €
17	CS07000883335	CONJUNTO MEMBRANA	5	7.00 €

DIAMANTE EVO

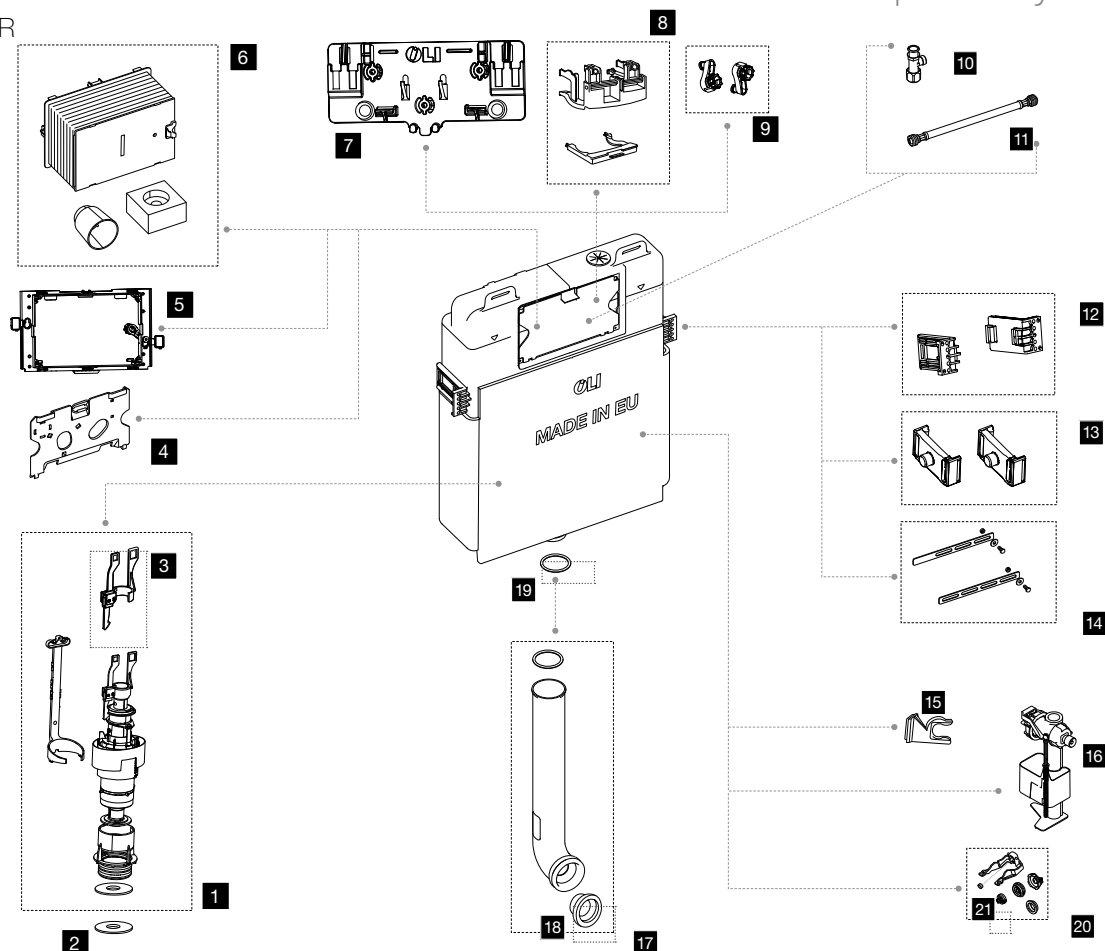


NR.	CÓDIGO	DESCRIÇÃO	QUANTIDADE	PVP
1	CS06000002992	VÁLVULA DE DESCARGA	1	23.00 €
2	CS02000883028	VEDANTE TPE	5	5.50 €
3	CS04000011440	ANCORINAS MECÂNICAS	1	3.20 €
4	CS04000021207	PLACA PROTEÇÃO	1	9.00 €
5	CS04000021211	CAIXA DE PROTEÇÃO	1	12.00 €
6	CS04000021208	BLOCO DE ALAVANCAS	1	7.00 €
7	CS04000011150	FIXADORES PLACA >17	2	3.50 €
8	CS04000021206	TORNEIRA DE ESQUADRIA 1/2X3/8	1	12.00 €
9	CS04000021204	BICHA FLEXÍVEL 3/8X3/8	1	12.00 €
10	CS04000021210	KIT FIXACAO S/ ESTRUTURA	1	6.00 €
11	CS04000021213	KIT DE FIXAÇÃO	2	8.00 €
12	CS04000021203	TORNEIRA DE BÓIA AZOR 3/8	1	17.00 €
13	CS04000026701	GUIA/PILETE VÁLVULA DE DESCARGA	1	6.00 €
14	CS04000021267	TUBO DE DESCARGA COMPLETO 360MMXØ56	1	10.00 €
15	CS04000021209	EMBOQUE TUBO DE DESCARGA Ø40/45	5	10.00 €
16	CS04000021266	TUBO DE DESCARGA 56X360	1	10.00 €
17	CS04000021212	O'RING Ø37	5	4.00 €
18	CS07000012001	CONJUNTO MEMBRANA+ALAVANCA	1	6.00 €
19	CS07000883335	CONJUNTO MEMBRANA	5	7.00 €

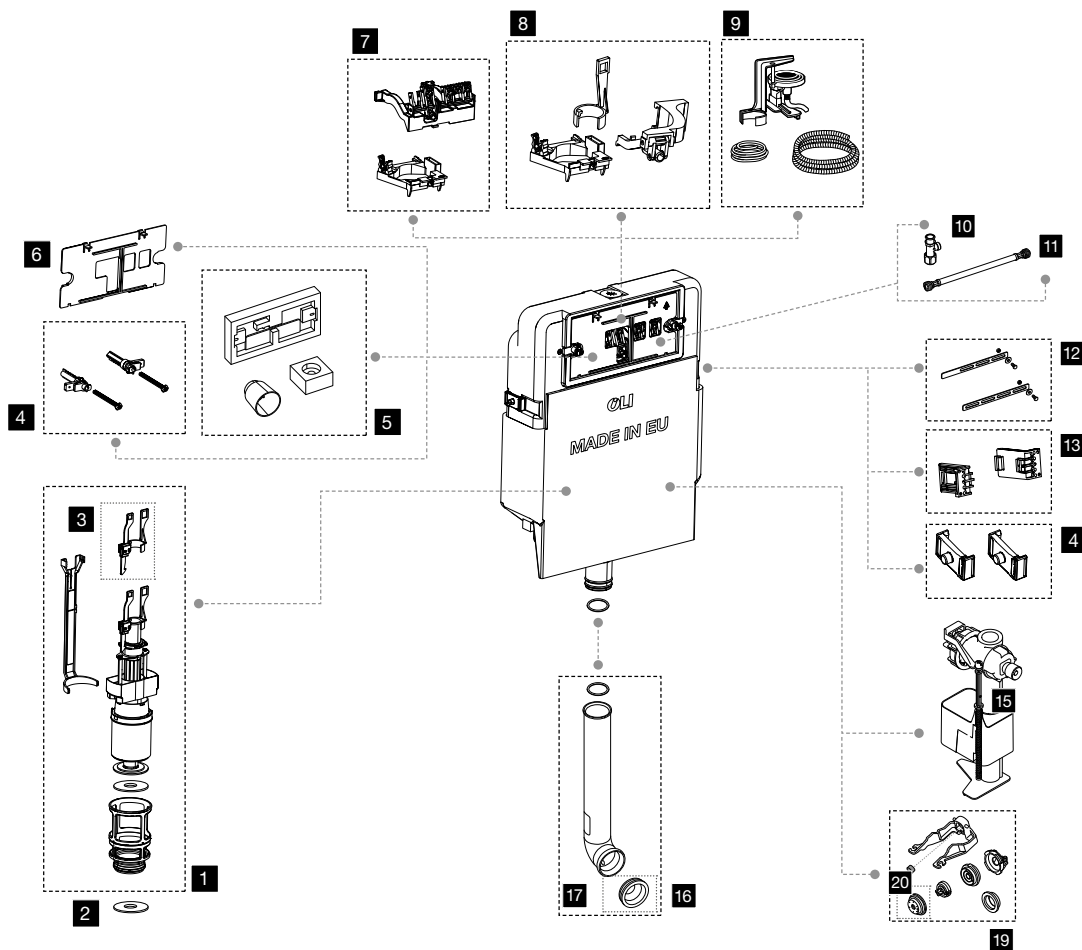


NR.	CÓDIGO	DESCRIÇÃO	QUANTIDADE	PVP
1	CS04000037106	VÁLVULA DE DESCARGA	1	25.00 €
2	CS02000883028	VEDANTE TPE	5	5.50 €
3	CS06000056932	ANCORINAS MECÂNICAS	1	1.50 €
4	CS04000033494	PLACA PROTEÇÃO	1	5.00 €
5	CS04000021211	CAIXA DE PROTEÇÃO	1	12.00 €
6	CS04000015639	KIT DE FIXAÇÃO <99	1	5.00 €
7	CS04000037104	KIT DE FIXAÇÃO >99	1	6.00 €
8	CM04000556805	BLOCO PNEUMÁTICO	1	13.00 €
9	CS04000032477	BLOCO DE ALAVANCAS	1	8.00 €
10	CS04000049513	CURVA DE LIGACAO TORNEIRA DE BÓIA	1	21.00 €
11	CS04000021206	TORNEIRA DE ESQUADRIA 1/2X3/8	1	12.00 €
12	CS04000037105	TAMPO DE PROTEÇÃO	5	5.00 €
13	CS04000049512	SUPORTE TORNEIRA DE BOIA	1	4.00 €
14	CS04000048607	FIXADORES BLOCO DE ALAVANCAS	1	4.00 €
15	CS04000021210	KIT FIXACAO S/ ESTRUTURA	1	6.00 €
16	CS05000011975	FIXADORES	10	14.00 €
17	CS04000021203	TORNEIRA DE BÓIA AZOR 3/8	1	17.00 €
18	CS04000021267	TUBO DE DESCARGA COMPLETO 360MMXØ56	1	10.00 €
19	CS04000021209	EMBOQUE TUBO DE DESCARGA Ø40/45	5	10.00 €
20	CS04000021266	TUBO DE DESCARGA 56X360	1	10.00 €
21	CS04000021212	O'RING Ø37	5	4.00 €
22	CS07000012001	CONJUNTO MEMBRANA+ALAVANCA	1	6.00 €
23	CS07000883335	CONJUNTO MEMBRANA	5	7.00 €

BETTER

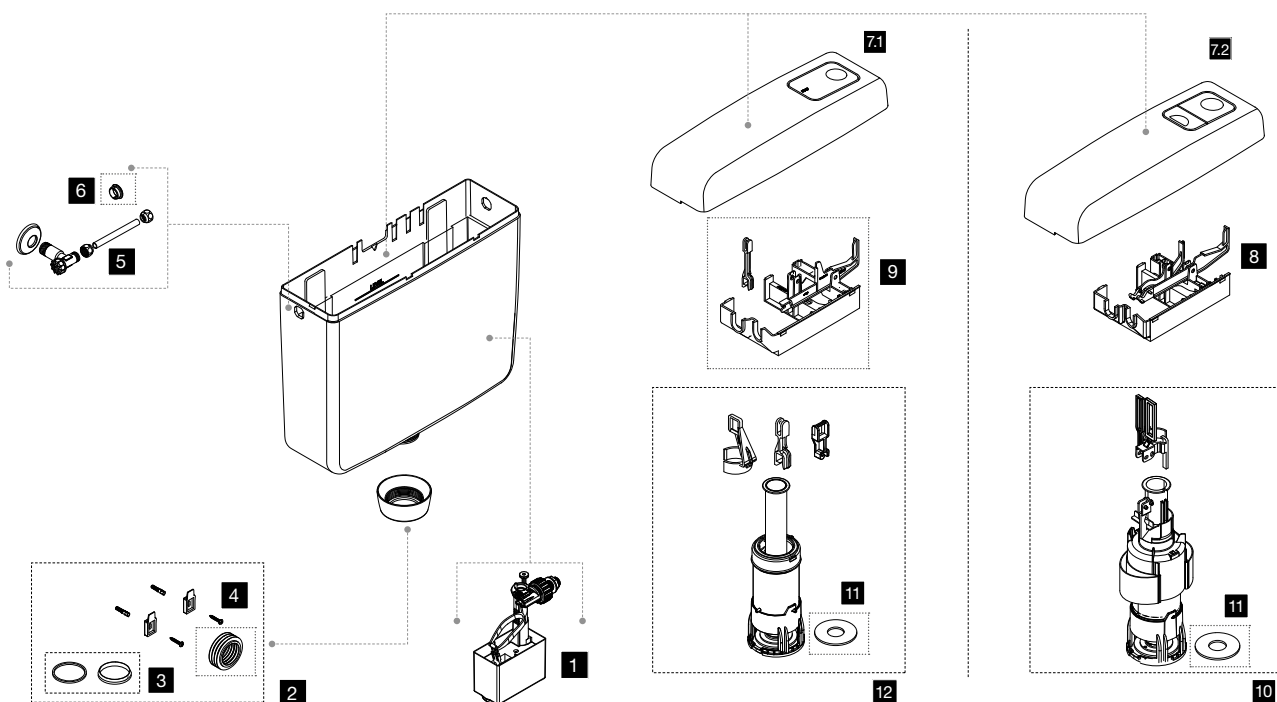


NR.	CÓDIGO	DESCRIÇÃO	QUANTIDADE	PVP
1	CS06000002987	VÁLVULA DE DESCARGA	1	27.00 €
2	CS02000883028	VEDANTE TPE	5	5.50 €
3	CS06000056932	ANCORINAS MECÂNICAS	1	1.50 €
4.1	CS04000021271	PLACA DE PROTEÇÃO >09	1	4.00 €
4.2	CS04000053424	PLACA DE PROTEÇÃO <09	1	6.00 €
5	CS04000177679	BASE P/ CAIXA DE PROTEÇÃO	1	16.00 €
6.1	CS04000026698	CAIXA DE PROTEÇÃO >09	1	8.00 €
6.2	CS04000002527	CAIXA DE PROTEÇÃO <09	1	16.00 €
7	CS04000033451	FIXADOR BLOCO DE ALAVANCAS	1	5.00 €
8	CS04000033450	BLOCO DE ALAVANCAS	1	9.00 €
9	CS04000011150	FIXADORES PLACA >17	2	3.50 €
10	CS04000021206	TORNEIRA DE ESQUADRIA 1/2X3/8	1	12.00 €
11	CS04000050997	BICHA FLEXÍVEL 3/8X3/8 400MM	1	9.00 €
12	CS05000011978	FIXADORES SANITARBLOCK	10	18.00 €
13	CS05000011977	FIXADORES SIMFLEX	10	32.00 €
14	CS04000021210	KIT FIXACAO S/ ESTRUTURA	1	6.00 €
15	CS04000033449	SUPORTE TORNEIRA DE BÓIA	1	3.00 €
16	CS04000021203	TORNEIRA DE BÓIA AZOR 3/8	1	17.00 €
17	CS04000021266	TUBO DE DESCARGA 56X360	1	10.00 €
18.1	CS04000021209	EMBOQUE TUBO DE DESCARGA Ø40/45	5	10.00 €
18.2	CS04000037113	EMBOQUE TUBO DE DESCARGA Ø45	5	14.00 €
19	CS04000021212	O-RING Ø37	5	4.00 €
20	CS07000012001	CONJUNTO MEMBRANA+ALAVANCA	1	6.00 €
21	CS07000883335	CONJUNTO MEMBRANA	5	7.00 €

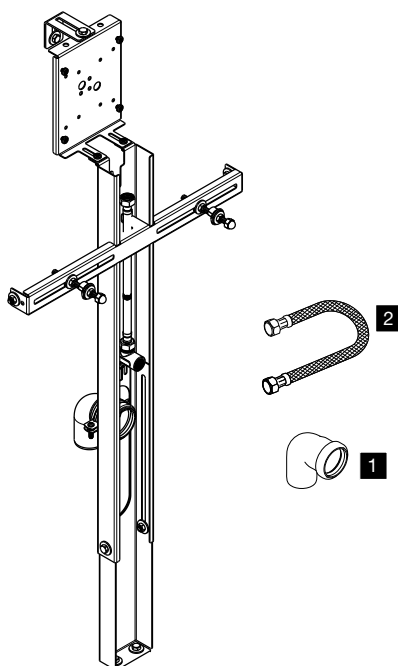


NR.	CÓDIGO	DESCRIÇÃO	QUANTIDADE	PVP
1	CS04000048681	VÁLVULA DE DESCARGA	1	25.00 €
2	CS06000002997	VEDANTE VÁLVULA DE DESCARGA	10	17.00 €
3	CS06000056932	ANCORINAS MECÂNICAS	1	1.50 €
4	CS04000037104	KIT DE FIXAÇÃO >99	1	6.00 €
5	CS04000021211	CAIXA DE PROTEÇÃO	1	12.00 €
6	CS04000037114	PLACA DE PROTEÇÃO	1	11.00 €
7	CS04000041637	BLOCO DE ALAVANCAS	1	13.00 €
8	CS04000037117	BLOCO DE ALAVANCAS <01	1	16.00 €
9	CE06000556801	BLOCO PNEUMÁTICO	1	15.00 €
10	CS04000021206	TORNEIRA DE ESQUADRIA 1/2X3/8	1	12.00 €
11	CS04000021270	BICHA FLEXÍVEL 3/8X3/8	1	14.00 €
12	CS04000021210	KIT FIXACAO S/ ESTRUTURA	1	6.00 €
13	CS05000011978	FIXADORES SANITARBLOCK	10	18.00 €
14	CS05000011977	FIXADORES SIMFLEX	10	32.00 €
15	CS04000021203	TORNEIRA DE BÓIA AZOR 3/8	1	17.00 €
16	CS04000021266	TUBO DE DESCARGA 56X360	1	10.00 €
17.1	CS04000021209	EMBOQUE TUBO DE DESCARGA Ø40/45	5	10.00 €
17.2	CS04000037113	EMBOQUE TUBO DE DESCARGA Ø45	5	14.00 €
18	CS04000021212	O'RING Ø37	5	4.00 €
19	CS07000012001	CONJUNTO MEMBRANA+ALAVANCA	1	6.00 €
20	CS07000883335	CONJUNTO MEMBRANA	5	7.00 €

TOPAZIO

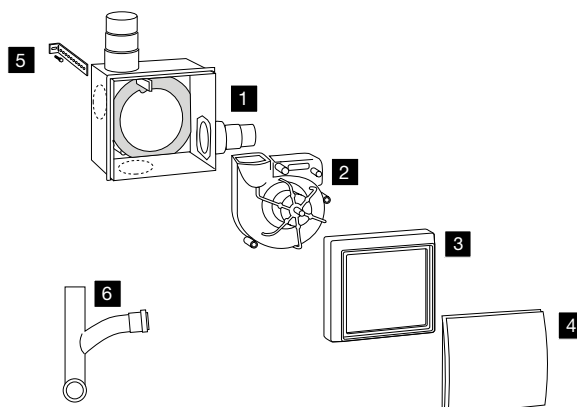


NR.	CÓDIGO	DESCRIÇÃO	QUANTIDADE	PVP
1	CS07000882504	TORNEIRA DE BÓIA 3/8 LATERAL	1	13.00 €
2	CS03000883327	SACO ACESSÓRIOS Ø40 + PORCA DO TUBO DE DESCARGA BRANCA	1	6.00 €
3	CS03000053386	ANILHA + VEDANTE CÔNICO TUBO DE DESCARGA	1	2.00 €
4.1	CS05000037133	EMBOQUE Ø45	5	9.00 €
4.2	CS02000050992	EMBOQUE Ø40	5	7.50 €
4.3	CS03000050993	EMBOQUE Ø32	5	9.50 €
5	CS03000030859	TORNEIRA DE ESQUADRIA 1/2X3/8	1	15.00 €
6	CS03000883225	TAMPÃO LATERAL BRANCO	4	4.00 €
7.1	CS03000000464	TAMPA BRANCA DESCARGA INTERROMPÍVEL	1	15.00 €
7.2	CS03000008590	TAMPA BRANCA DUPLA DESCARGA	1	15.00 €
8	CS03000011988	BLOCO DE ALAVANCAS DUPLA DESCARGA	1	8.00 €
9	CS03000011990	BLOCO DE ALAVANCAS DESCARGA INTERROMPÍVEL	1	8.00 €
10	CS03000525106	VÁLVULA DE DESCARGA DUPLA DESCARGA	1	16.00 €
11	CS02000883028	VEDANTE TPE	5	5.50 €
12	CS03000011989	VÁLVULA DE DESCARGA INTERROMPÍVEL	1	16.00 €



NR.	CÓDIGO	DESCRIÇÃO	QUANTIDADE	PVP
1	CS05000885736	CURVA DE SAÍDA 50X50 + EMBOQUE	1	5.00 €
2	CS05000878900	TUBO FLEXÍVEL 1/2FX3/8F 300	1	16.00 €

HAPPY AIR



NR.	CÓDIGO	DESCRIÇÃO	QUANTIDADE	PVP
1	CS04000119499	CAIXA DE ALOJAMENTO DO VENTILADOR	1	176.00 €
2	DA04000601541	VENTILADOR HAPPY AIR	1	170.00 €
3	CS04000119500	DISTANCIADOR PARA PAREDES DE 80 A 105 MM	1	88.00 €
4	CS04000119501	PLACA COBERTURA COM FILTRO	1	100.00 €
5	CS04000119502	KIT DE FIXAÇÃO (2 CHAPAS METÁLICAS E PARAFUSOS)	1	34.00 €
6	CS04000054673	TUBO DE DESCARGA EM Y	1	60.00 €

T.0089.06-02.2023
ZB03000000042



OLI-Sistemas Sanitários, S.A.

Travessa do Milão, Esgueira
3800-314 Aveiro, Portugal

T (+351) 234 300 200
F (+351) 234 300 212
Chamadas para a rede fixa nacional

www.oli-world.com
comercial@oli-world.com

Inspired by water...



Como parte da visão da OLI sobre sustentabilidade,
esta tabela é impresso em papel reciclado feito de
fibras de madeira de origem responsável.